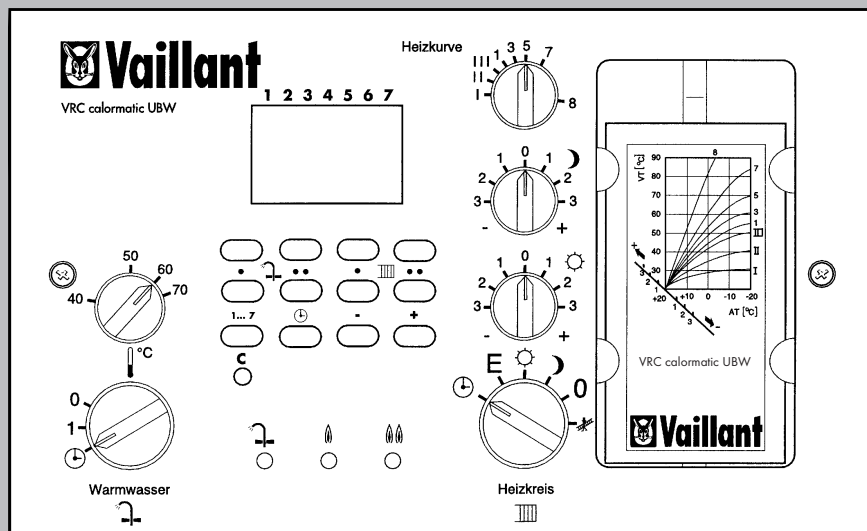


Только для специалиста-монтажника!

ИНСТРУКЦИЯ ПО МОНТАЖУ VRC calormatic UBW



**Перед установкой прибора
прочтите, пожалуйста, эту
инструкцию по монтажу!**

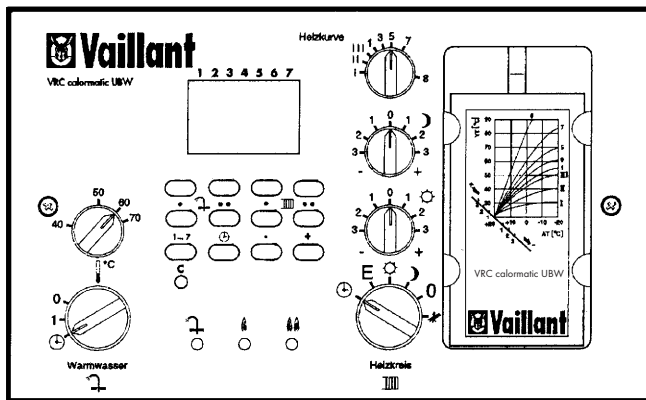
Содержание

Стр.

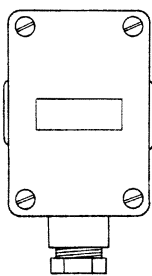
1 Оснащение	3
2 Применение	4
3 Монтаж	5
3.1 Компактный регулятор VRC-Set calormatic UBW	5
3.1.1 Монтаж на котлах Vaillant VK.../6, VK.../7, VKO.../3 (Панель управления)	5
3.1.2 Монтаж на котлах Vaillant VK.../4 (Панель управления)	6
3.1.3 Монтаж на стене	6
3.1.4 Датчик подающей линии	6
3.1.5 Датчик наружной температуры	7
3.1.6 Погружной датчик для управления водонагревателем	8
4 Электромонтаж	9
4.1 Предписания	9
4.2 Схемы подключения	9
4.2.1 Дополнительные указания по подключению	14
4.2.2 Дополнительные указания по подключению датчика подающей линии VRC 692	14
4.2.3 Дополнительные указания по подключению датчика наружной температуры VRC 693	14
4.2.4 Погружной датчик / управление водонагревателем	14
5 Подготовка к пуску в эксплуатацию	15
5.1 Таймер	16
5.2 Максимальное ограничение температуры в подающей линии	16
5.3 Минимальное ограничение температуры в подающей линии	16
5.4 Гистерезис включения / выключения для ступени 1 и ступени 2	16
5.5 Разница температур включения	17
5.6 Блокировка включения насоса водонагревателя	17
5.7 Выбег насоса водонагревателя	17
5.8 Защита от замораживания	18
5.9 Отопительная кривая	18
5.10 Режим работы отопления	19
5.11 Режим работы приготовления горячей воды	19
5.12 Отображение режимов работы	19
6 Технические данные	20

1 Оснащение

CE Знак CE свидетельствует о том, что приборы VRC-Set calormatic UBW соответствуют требованиям директивы по низкому напряжению (Директива 73/23/EWG Совета Европейского Сообщества) и директивы по электромагнитной совместимости (Директива 89/336/EWG Совета Европейского Сообщества).



Компактный регулятор VRC-calormatic UBW



Датчик наружной температуры VRC 693



Датчик водонагревателя (Погружной датчик) 710939

Рис. 1.1 VRC-Set UBW - calormatic

Регулятор отопления Vaillant VRC-Set calormatic UBW состоит из :

- Датчика наружной температуры
- Датчика водонагревателя (Погружной датчик) 710939.
- Компактного регулятора VRC-calormatic UBW



Наши приборы должны устанавливаться только квалифицированными специалистами специализированной организации, имеющей договор с фирмой Vaillant на проведение монтажа, пуска, ревизии, сервисного и гарантийного обслуживания, полностью несущими ответственность за соблюдение существующих в данной местности норм и правил.

Гарантия предприятия-изготовителя действует только в случае, если монтаж выполнен специализированной организацией, имеющей Договор с фирмой Vaillant на проведение вышеуказанных работ или организацией, имеющей договор подряда с продавцом, уполномоченным распространять продукцию фирмы Vaillant на определённой территории. Условия гарантии изложены в инструкции по эксплуатации для соответствующего прибора.

Запрещается монтировать в котёл детали, не разрешённые к установке фирмой Vaillant.

Данный прибор прошёл соответствующие испытания и имеет Сертификат соответствия ГОСТ Р.

Регулятор является устройством класса А. Такое устройство может вызвать помехи при приёме радиосигналов в жилой зоне.

Внимательно прочтите данную инструкцию по монтажу перед тем, как приступить к работе.

За ущерб, возникший из-за несоблюдения данной инструкции, мы не несём никакой ответственности!

VRC 975/0 X

2 Применение

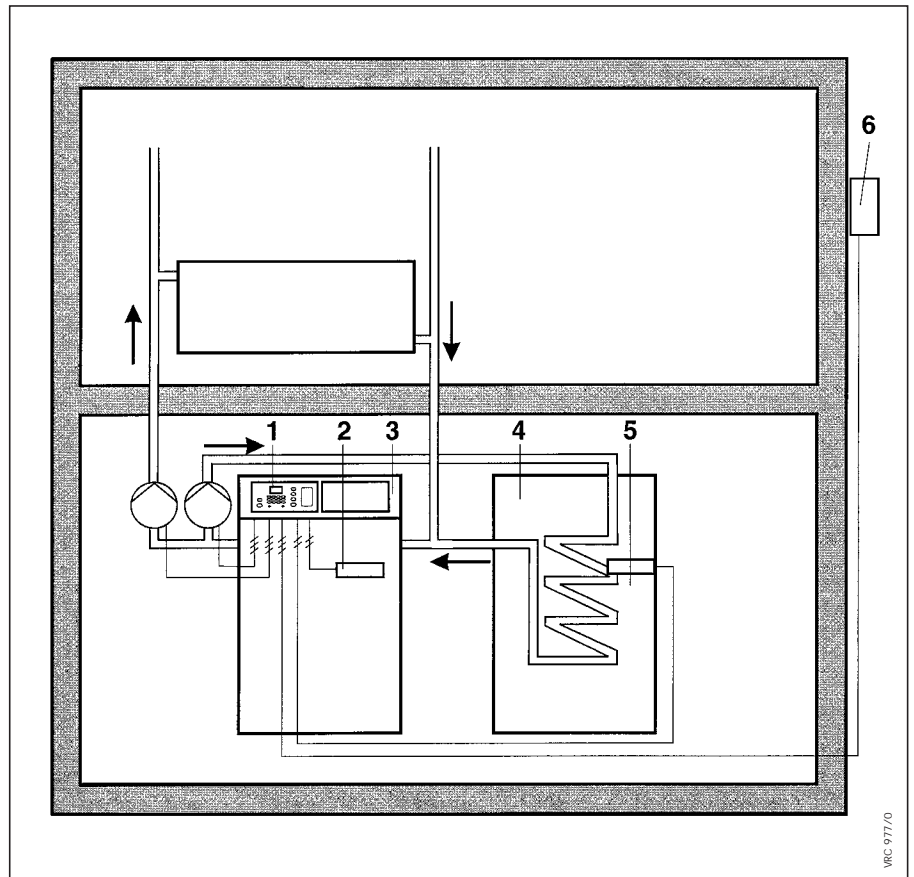


Рис. 2.1 Принципиальная схема регулируемой отопительной установки

Регулятор отопления Vaillant VRC-Set calormatic UBW

включает в себя все необходимые компоненты для создания системы управления установкой центрального отопления и горячего водоснабжения с газо-или- жидкотопливным котлом, по принципу регулирования по временной программе температуры теплоносителя в подающей линии в зависимости от температуры наружного воздуха посредством управления одно-или-двухступенчатой горелкой. При использовании котлов других производителей необходимо удостовериться, что эти котлы подходят для управления горелкой. Котлы серии VK.../6, VK.../7, VKO.../3 и GP 210 с системой PRO E снабжены погружным датчиком в соответствующей гильзе. При использовании водонагревателей других производителей необходимо удостовериться, что погружной датчик управления водонагревателем может быть помещён в соответствующую погружную гильзу водонагревателя.

Легенда к рис. 2.1

- 1 Компактный регулятор VRC-calormatic UBW
- 2 Погружной датчик котла
- 3 1-или 2-ступенчатый котёл
- 4 Ёмкостный водонагреватель
- 5 Погружной датчик / 710939
- 6 Датчик наружной температуры VRC 693

3 Монтаж

3.1 Компактный регулятор VRC- Set calormatic UBW

3.1.1 Монтаж на котлах Вайллант VK.../6, VK.../7, VKO.../3 (Панель управления)

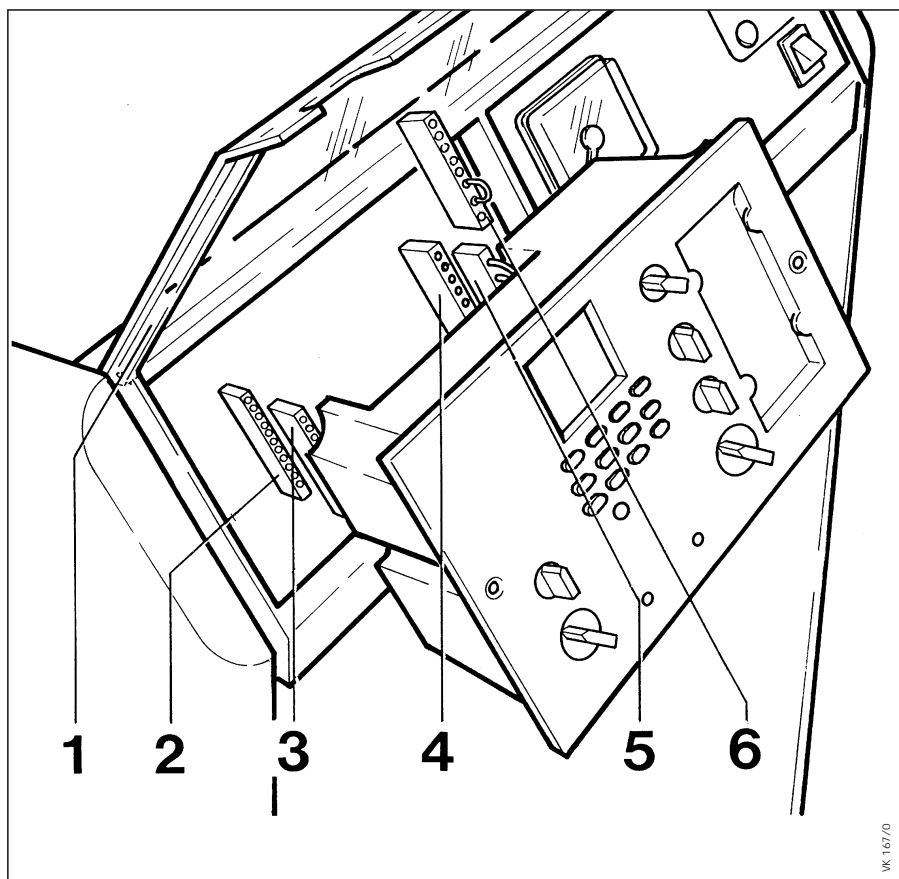


Рис. 3.1 Монтаж регулятора в панель управления котла

Монтаж и демонтаж компактного регулятора вести согласно указаниям соответствующей инструкции по монтажу котла. Котёл серии VK.../6, VK.../7, VKO.../3 и GP 210 с системой PRO E оснащён необходимыми для этого штекерными соединениями. См. рис. 3.1

Легенда к рис. 3.1

- 1 Прозрачная крышка
- 2 Штекерное гнездо датчиков
- 3 Штекер датчиков
- 4 Штекерное гнездо подключения электропитания
- 5 Штекер подключения электропитания
- 6 Штекер с перемычками для режима эксплуатации на строительной площадке

3.1.2 Монтаж на котлах Vaillant VK.../4 (Панель управления)

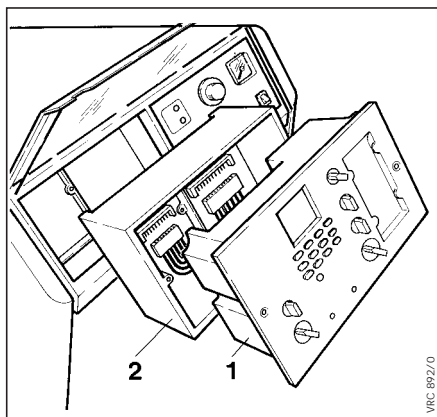


Рис. 3.2 Монтаж на котлах серии VK.../4

Необходимы принадлежности:
Адаптер (2), номер артикула 9599.

Монтаж компактного регулятора (1) вести согласно указаниям соответствующей инструкции по монтажу котла. Котёл Vaillant оснащён готовой цокольной платой с уже выполненными электрическими соединениями.

См. рис. 3.2 "Монтаж на котлах серии VK.../4".

3.1.3 Монтаж на стене

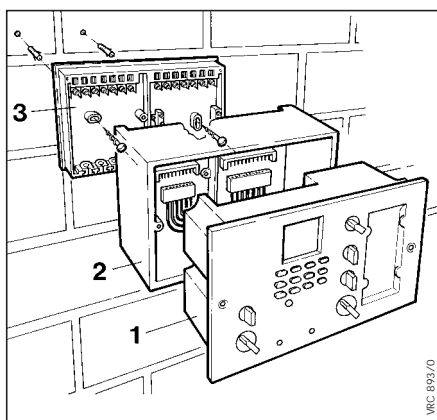


Рис. 3.3 Монтаж на стене

Необходимы принадлежности:
Адаптер (2), номер артикула 9599 и цокольная плата(3), номер артикула 9573.

Цокольную плату закрепить на стене согласно прилагаемой к ней инструкции. Цокольную плату подсоединить согласно схеме подсоединения рис. 4.4.

Адаптер (2) вставить в цокольную плату (3) и закрепить винтом. Компактный регулятор (1) соединить штекерами с адаптером (2) и вмонтировать регулятор в адаптер, закрепить винтами.

3.1.4 Датчик подающей линии

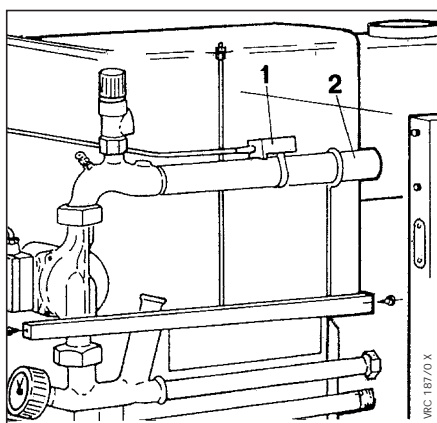


Рис. 3.4 Датчик на подающей линии VK.../4

В котлах VK.../6, VK.../7, VKO.../3 и GP 210 с системой PRO E датчик подающей линии уже имеется в котле в виде погружного датчика. В котлах серии VK.../4, или других, монтаж датчика ведётся на подающей линии как можно ближе к котлу. Датчик подающей линии (принадлежность VRC 692) закрепить прилагаемым хомутиком согласно соответствующей инструкции по монтажу.

Легенда к рис. 3.4

- 1 Датчик подающей линии VRC 692
- 2 Труба подающей линии отопления

3.1.5 Датчик наружной температуры

Установка датчика наружной температуры должна вестись на той стороне здания, на которой расположены наиболее часто используемые помещения. В случае, когда эту сторону невозможно точно определить, монтаж датчика следует вести на северной или на северо-западной стороне здания.

Для оптимальной регистрации наружной температуры для зданий с количеством этажей не более 3 датчик устанавливается на уровне приблизительно 2/3 высоты фасада. При более высоких зданиях рекомендуется устанавливать датчик между 2 и 3 этажом. Датчик не должен располагаться в защищённом от ветра месте, но в то же время не должен находиться на сквозняке, а также не должен облучаться прямыми солнечными лучами. Датчик должен располагаться на расстоянии как минимум 1 м от отверстий наружной стены, из которых постоянно или иногда может выходить тёплый воздух.

- Датчик должен крепиться на стене здания в монтажном положении, показанном на рис. 3.5 "Монтаж датчика наружной температуры". Ввод кабеля (3) должен располагаться снизу.
- Соединительный кабель минимальным сечением $2 \times 0,75 \text{ мм}^2$ поставляется монтажной организацией и протягивается снизу через ввод кабеля (3). Не забудьте установить уплотнения на вводе кабеля! Уплотнение выполнено со специальным разрезным сечением, посредством которого внутренний диаметр уплотнения точно соответствует диаметру применяемого кабеля.

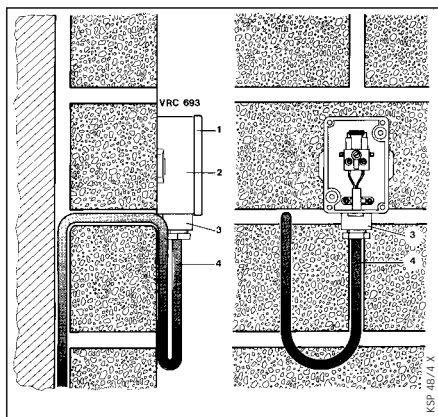


Рис. 3.5 Монтаж датчика наружной температуры.

Легенда к рис. 3.5

- 1 Верхняя крышка датчика
- 2 Нижняя часть корпуса
- 3 Ввод кабеля
- 4 Подключающий кабель

- Электрические соединения на подсоединительных клеммах выполнить согласно схеме подключения в части 4 в описании электромонтажа на странице 9.
- Верхняя крышка датчика (1) в транспортном положении зафиксирована на нижней части корпуса (2).
- После снятия верхней крышки (1) нижняя часть корпуса (2) крепится на стене при помощи двух шурупов. Для этого в нижней части корпуса (2) имеются отверстия для закрепления.
- При установке верхней крышки датчика (1) не забудьте уплотнение.

При соответствующей прокладке кабеля и выполнении указаний по монтажу достигается влагонепроницаемость датчика, а также здания.

- Верхнюю крышку (1) закрепить прилагаемыми винтами на нижней части корпуса датчика (2).

3.1.6 Погружной датчик для управления водонагревателем

Погружной датчик ввести в предназначенную для этого погружную гильзу ёмкостного водонагревателя (например VIH). Для этого при необходимости вынуть погружной датчик термометра. Датчик до упора вводится в погружную гильзу на возможно большую глубину. При применении водонагревателей других производителей необходимо обращать внимание на то, чтобы соответствующая погружная гильза по своим размерам подходила для введения датчика диаметром 6,5 мм и длиной 50 мм. Погружную гильзу наполнить теплопроводящим маслом или теплопроводящей пастой.

4 Электромонтаж

4.1 Предписания

При монтаже необходимо учитывать предписания VDE (Союз немецких электриков), а также EVU и соответствующие требования по электромонтажу в стране производства работ. Для электрических соединений необходимо использовать имеющиеся в продаже электрические кабели. Минимальное сечение проводов :

Подключающие кабели
220...230 В : 1,5 мм².

Провода для подключения приборов дистанционного управления и датчиков : 0,75 мм², а при длине более 50 м 1,5 мм².

Кабели 220...230 В и провода для подключения приборов дистанционного управления и датчиков должны прокладываться отдельно друг от друга. Свободные клеммы прибора запрещается использовать в качестве опорных клемм для дальнейших электрических соединений.

4.2 Схемы подключения

Схемы подключения представлены начиная с рис. 4.1 на стр. 10 до рис. 4.4 на стр. 13.

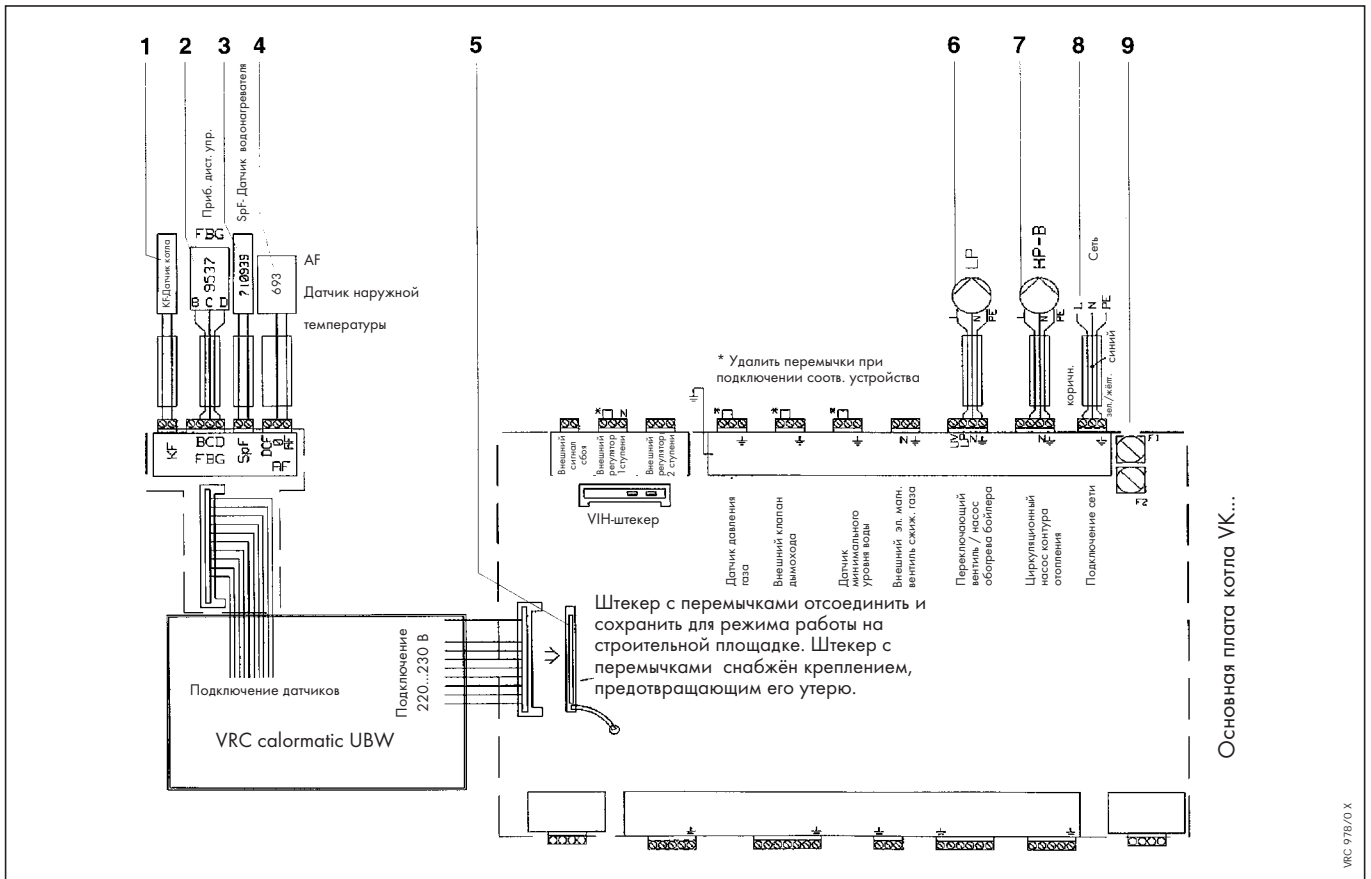


Рис. 4.1 Схема электрических соединений VK... с водонагревателем серии VIH с насосом водонагревателя

Легенда к рис. 4.1

- 1 Погружной датчик котла (KF) для измерения температуры подающей линии
- 2 Прибор дистанционного управления (FBG)
- 3 Погружной датчик водонагревателя (SprF) для измерения температуры воды в водонагревателе
- 4 Датчик наружной температуры (AF)
- 5 Штекер с перемычками для режима работы на строительной площадке
- 6 Насос контура нагрева водонагревателя (LP)
- 7 Насос отопительного контура (HP-B)
- 8 **Сеть 230 В перем. напр.**
- 9 Предохранители прибора T2D/250V

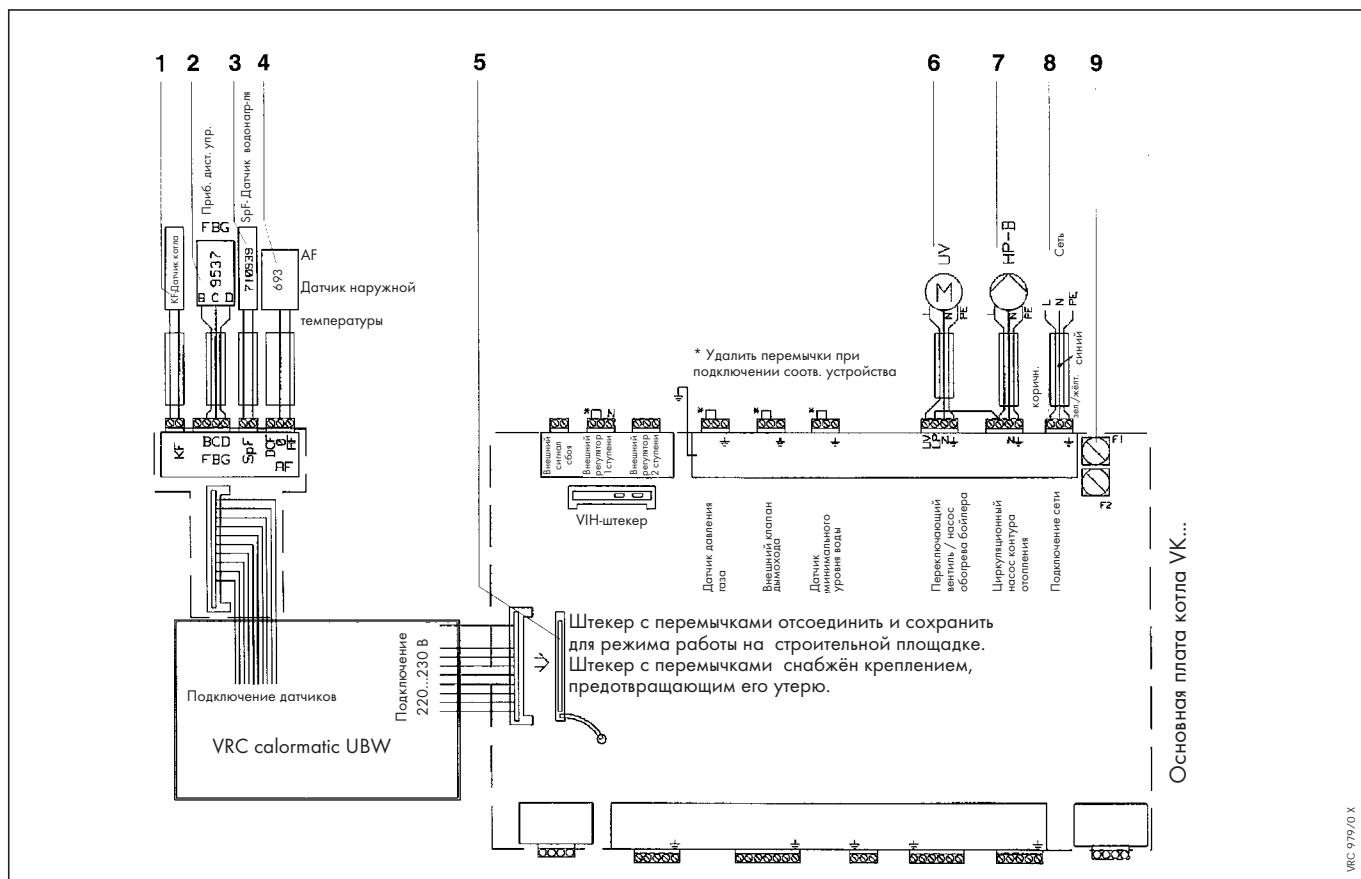


Рис. 4.2 Схема электрических соединений VK... с водонагревателем серии VIH с переключающим вентилем – отопление / приготовление горячей воды

Легенда к рис. 4.2

- 1 Погружной датчик котла (KF) для измерения температуры подающей линии
- 2 Прибор дистанционного управления (FBG)
- 3 Погружной датчик водонагревателя (SpF) для измерения температуры воды в водонагревателе
- 4 Датчик наружной температуры (AF)
- 5 Штекер для аварийного или проверочного режима работы
- 6 Переключающий вентиль (UV) для переключения между отоплением и VIH - водонагревателем
- 7 Насос отопительного контура (HP-B)
- 8 **Сеть 230 В перем. напр.**
- 9 Предохранители прибора T2D/250V

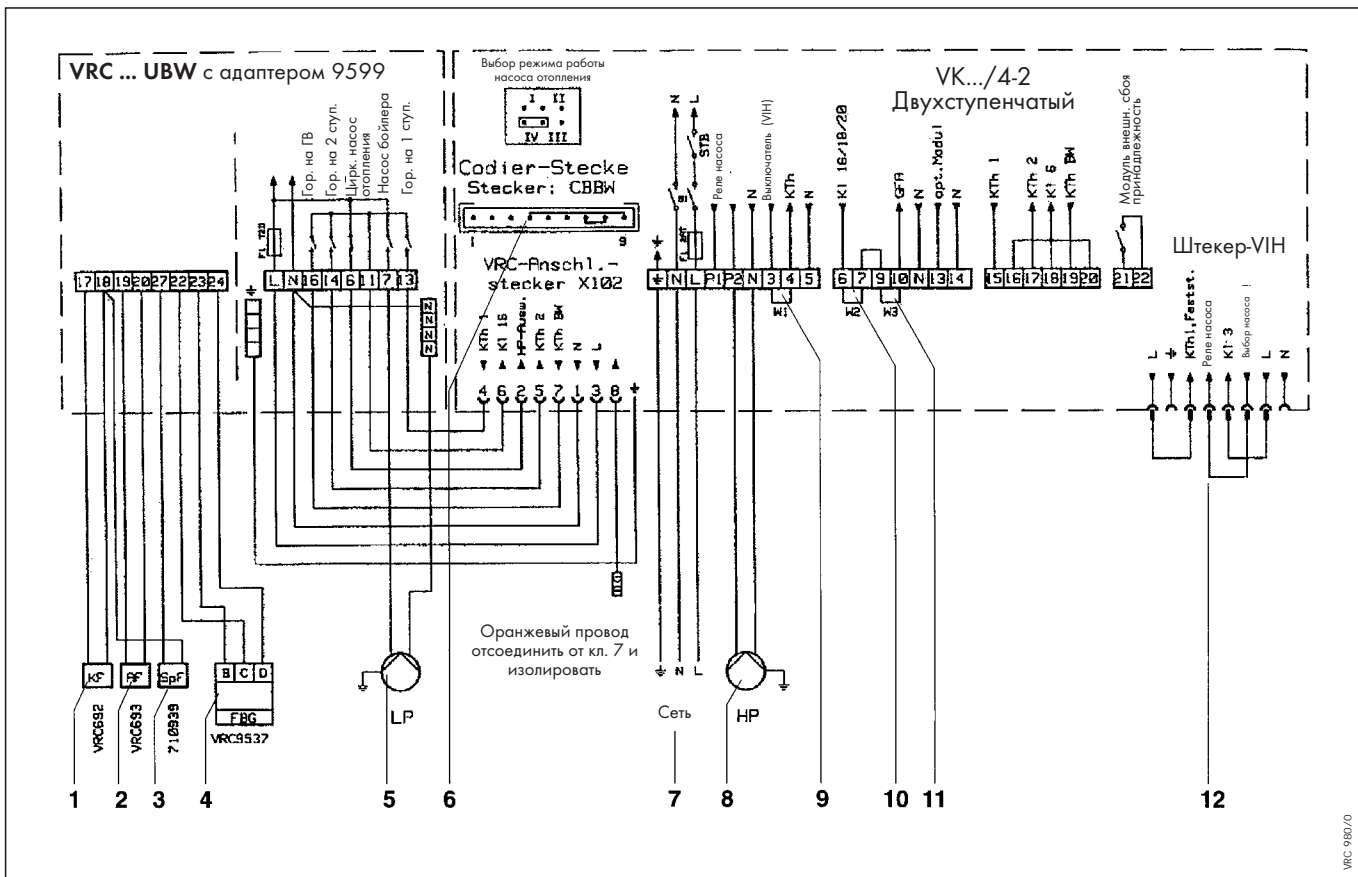


Рис. 4.3 Схема электрических соединений VK.../4 с водонагревателем серии VIH с насосом водонагревателя

Необходим адаптер номер артикула 9599

Легенда к рис. 4.3

- 1 KF Датчик котла
- 2 AF Датчик наружной температуры
- 3 SpF Погружной датчик водонагревателя
- 4 FBG Прибор дистанционного управления
- 5 LP Насос контура нагрева водонагревателя
- 6 VRC-кодирующий штекер
- 7 **Сеть 230 В перем. напр.**
- 8 HP Насос отопительного контура
- 9 Переключатель W1 (Комнатный термостат)
- 10 Переключатель W2 (Предохранитель от опорожнения установки)
- 11 Переключатель W3 (клапан отходящих газов)
- 12 VIH-штекер (заглушка с переключателями)

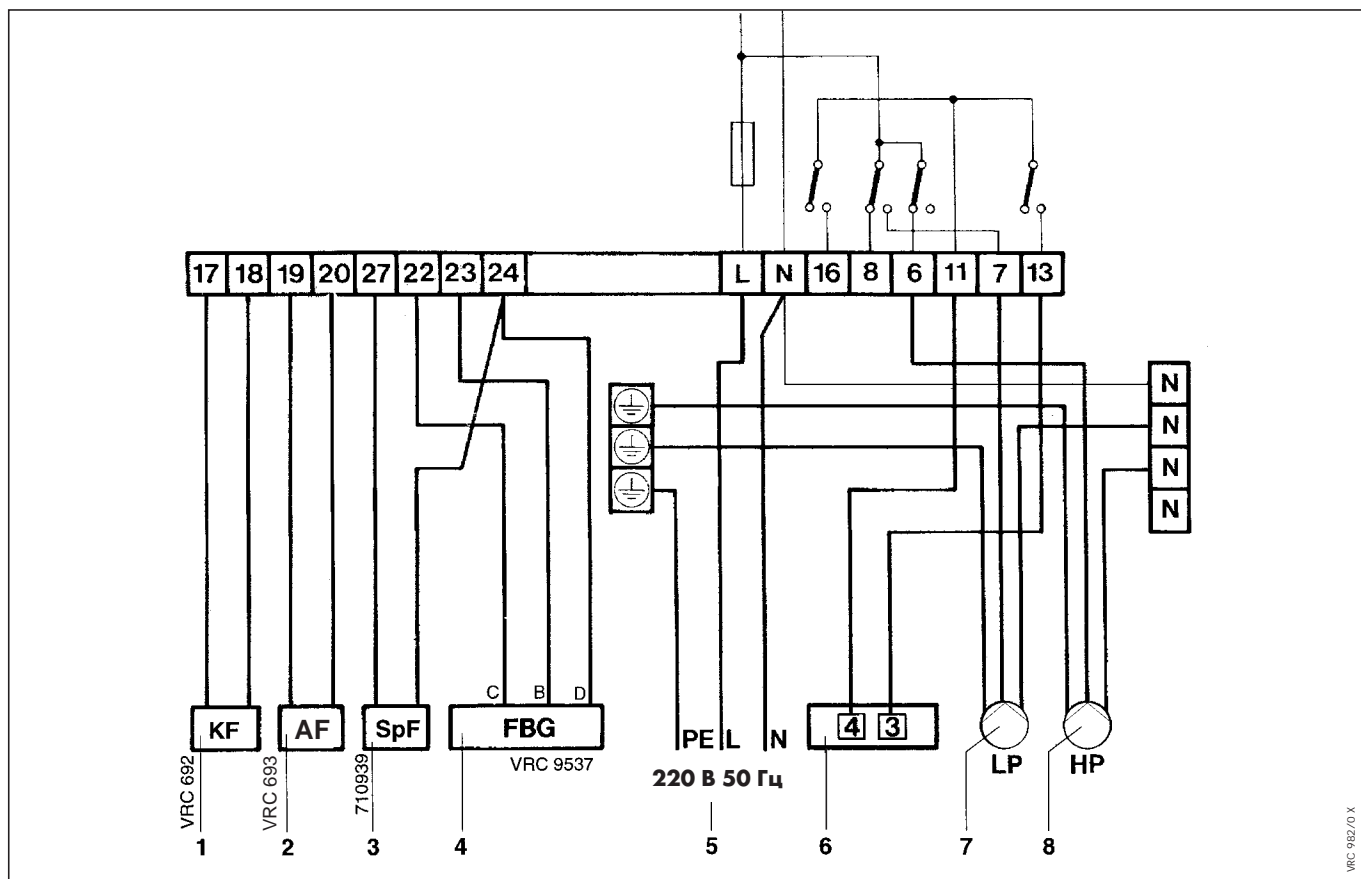


Рис. 4.4 Схема электрических соединений при настенном монтаже

Необходимы адаптер номер артикула 9599 и цокольная плата номер артикула 9573

Легенда к рис. 4.4

- 1 KF Датчик котла
- 2 AF Датчик наружной температуры
- 3 SpF Погружной датчик водонагревателя
- 4 FBG Прибор дистанционного управления
- 5 **Сеть 230 В перем. напр.**
- 6 Клемная колодка котла = замыкающие контакты VRC
- 7 LP Насос контура нагрева водонагревателя
- 8 HP Насос отопительного контура

4.2.1 Дополнительные указания по подключению

- Выполнить не сделанные на заводе электрические соединения согласно соответствующим схемам электрических соединений.
 - Прибор дистанционного управления VRC FBGa 9537 подсоединить к штекерам для подключения датчиков FBG/Bus у VK... или на клеммы 22,23 и 24 цокольной платы 9573 компактного регулятора.
- ☞ Имеющийся прибор дистанционного управления более ранней модификации необходимо заменить на прибор дистанционного управления VRC FBGa 9537 !

4.2.2 Дополнительные указания по подключению датчика подающей линии VRC 692

Соединительный кабель датчика подающей линии жестко прикреплен к нему. В случае необходимости он может быть соответствующим образом удлинен.

Датчик подсоединяется к штекеру датчика KF у VK... или на клеммы 17 и 18 цокольной платы 9573 компактного регулятора.

4.2.3 Дополнительные указания по подключению датчика наружной температуры VRC 693

У VK... датчик наружной температуры подключается к штекеру датчика AF или на клеммы 19 и 20 цокольной платы 9573 компактного регулятора.

4.2.4 Погружной датчик / управление водонагревателем

Соединительный кабель датчика температуры воды в водонагревателе жестко прикреплен к нему. В случае необходимости он может быть соответствующим образом удлинен.

Датчик подсоединяется к штекеру датчика SpF у VK... или на клеммы, предназначенные для подключения погружного датчика : Клеммы 24 и 27 цокольной платы 9573 компактного регулятора.

Дополнительное указание : При использовании адаптера номер артикула 9599 удалить штекер с соответствующим обозначением.

Таблица сопротивления температурных датчиков (в Ом)			
Температура С	Датчик наружной температуры	Датчик подающей линии	Погружной датчик водонагревателя
- 20	2076		
- 15	1976		
- 10	1862		
- 5	1745		
0	1619		
5	1494		
10	1367	4312	1807
15	1246		
20	1128	3832	1954
25	1020		
30	920	3297	2108
40		2754	2285
50		2247	2436
60		1804	2610
70		1440	2790
80		1150	
90		927	

5 Подготовка к пуску в эксплуатацию

- Перед проведением описанных ниже настроечных работ регулятор VRC (1) должен быть вытаснен из своего гнезда для установки после отвёртывания крепёжных винтов (7).

☞ Установочные резисторы расположены на обратной стороне прибора.

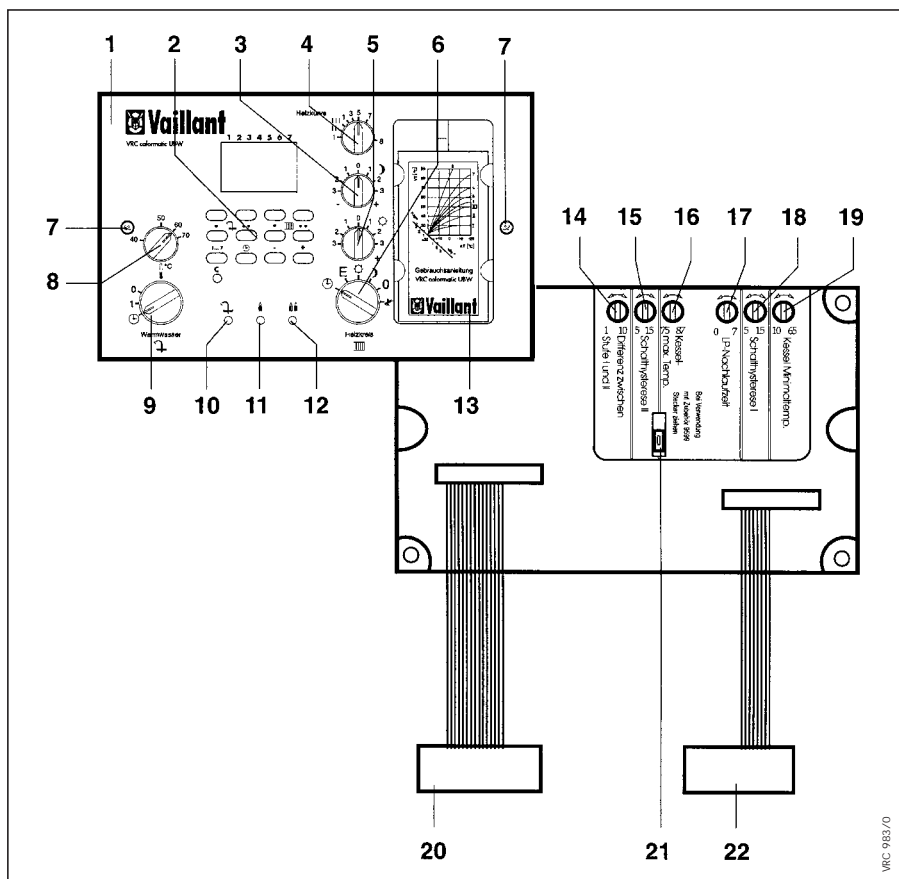


Рис. 5.1 Подготовка к пуску в эксплуатацию

Легенда к рис. 5.1

- | | |
|---|---|
| <p>1 VRC-регулятор
 2 Таймер
 3 Поворотная ручка установки "ночной температуры"
 4 Поворотная ручка установки отопительной кривой
 5 Поворотная ручка установки "дневной температуры"
 6 Переключатель режимов работы отопления
 7 Крепёжные винты
 8 Поворотная ручка установки т-ры воды в водонагревателе
 9 Переключатель режимов работы водонагревателя
 10 Сигнальная лампа работы приготовления горячей воды
 11 Сигнальная лампа работы 1 ступени отопления
 12 Сигнальная лампа работы 2 ступени отопления
 13 Место для краткой инструкции по эксплуатации
 14 Установочный резистор разницы температур включения 1 и 2 ступени</p> | <p>15 Установочный резистор гистерезиса включения / выключения для 2 ступени
 16 Установочный резистор ограничения максимальной температуры
 17 Установочный резистор выбега насоса водонагревателя
 18 Установочный резистор гистерезиса включения / выключения для 1 ступени
 19 Установочный резистор ограничения минимальной температуры
 20 VRC-подсоединительный штекер для сети электропитания
 21 Штекер управления насосом водонагревателя (удалить при использовании адаптера 9599)
 22 VRC-подсоединительный штекер датчиков</p> |
|---|---|

5.1 Таймер

Если таймер не запускается автоматически, то для его запуска необходимо нажать на кнопку возврата.

5.2 Максимальное ограничение температуры в подающей линии

Заводская установка ограничивает максимальную температуру в подающей линии 75 °С.

- Изменение установки осуществляется на установочном резисторе (16). Тем самым снимается заводское ограничение 75 °С.

☞ Диапазон установки 75 – 87 °С.

☞ Желаемая температура в подающей линии ограничивается помимо того установкой регулятора температуры котла. Это ограничение также должно быть снято. Для этого смотри соответствующую инструкцию по монтажу отопительного котла.

5.3 Минимальное ограничение температуры в подающей линии

- Изменение установки осуществляется на установочном резисторе (19).

☞ Диапазон установки 10 – 65 °С. Минимальная температура подающей линии при использовании управления горелкой предварительно установлена на 10 °С. При использовании управления горелкой жидкотопливного котла минимальная температура подающей линии должна быть установлена приблизительно на 38 °С. Соответствующее этому положение обозначено на корпусе резистора (19) точкой.

5.4 Гистерезис включения / выключения для ступени 1 и ступени 2

Гистерезис включения / выключения (разница между температурой включения и выключения котла)

Заводская установка :

Ступень 1.....8 К

Ступень 2.....8 К

- Изменение установки производится на установочном резисторе (18) для ступени 1 и на резисторе (15) для ступени 2.

☞ Диапазон установки 5 – 15 К.

5.5 Разница температур включения

Разница температур включения = разница между температурой включения ступени 1 и ступени 2.
Заводская установка : 4 К

- Изменение установки осуществляется на установочном резисторе (14).

☞ Диапазон установки 1 – 10 К,

это означает, что температура включения 2 ступени лежит соответственно на 0 – 10 К ниже температуры включения 1 ступени. Посредством возможностей установки, описанных в главах 5.3 и 5.4 достигается соответствие отопительной мощности динамической характеристике отопительной установки, это означает, что промежутки времени включения могут быть удлинены или укорочены.

5.6 Блокировка включения насоса водонагревателя

(Препятствует включению насоса контура нагрева водонагревателя пока температура котла не достигла 60 °С)

- Для снятия блокировки включения при применении адаптера номер артикула 9599 удалить штекер с соответствующим обозначением (21) на обратной стороне регулятора. Этим снимается блокировка включения насоса контура нагрева водонагревателя при температуре котла ниже 60 °С.

5.7 Выбег насоса водонагревателя

Насос контура нагрева водонагревателя после выключения регулятора температуры водонагревателя некоторое время продолжает работать. Это время выбега поддается установке.
Заводская установка : около 3 мин.

- Изменение установки осуществляется на установочном резисторе (17).

☞ Диапазон установки 0 – 7 мин.

В котлах с меньшим объёмом воды устанавливается более короткое время выбега. В котлах с большим объёмом воды устанавливается более продолжительное время выбега.

5.8 Защита от замораживания

Во всех устанавливаемых режимах работы регулятор отопления осуществляет постоянный контроль за опасностью замораживания отопительной установки и водонагревателя. При снижении наружной температуры ниже приблизительно $3\text{ }^{\circ}\text{C}$ включается циркуляционный насос отопительного контура,

регулирование ведётся в режиме соответствующей пониженной температуры по установленной отопительной кривой. При падении температуры воды в водонагревателе ниже $+4\text{ }^{\circ}\text{C}$ включается насос контура нагрева водонагревателя, который снова выключается при достижении температуры $+10\text{ }^{\circ}\text{C}$.

5.9 Отопительная кривая

На рис. 5.2 диаграммой отопительных кривых представлена зависимость между температурой наружного воздуха и температурой теплоносителя в подающей линии. Температура теплоносителя в подающей линии в конце концов определяет температуру в помещении.

Устанавливаемая отопительная кривая зависит от двух параметров :

- 1) от величин расчёта системы отопления, лежащих в основе определения размеров нагретых отопительных поверхностей в помещении.
- 2) от максимальной температуры в подающей линии

При установке отопительной кривой придерживаются следующих правил :

- При большой поверхности отопительных приборов в помещении и низкой максимальной температуре в подающей линии : меньшая цифра – пологая отопительная кривая
- При небольшой поверхности отопительных приборов в помещении и высокой максимальной температуре в подающей линии : большая цифра – крутая отопительная кривая
- Установка производится на поворотной ручке с обозначением "Heizkurve"
- Стандартная установка на цифру 5 при отоплении с помощью радиаторов / конвекторов (в примере на рис. 5.2 "Диаграмма отопительных кривых" наружной температуре $-12\text{ }^{\circ}\text{C}$ соответствует температура теплоносителя в подающей линии $63\text{ }^{\circ}\text{C}$)

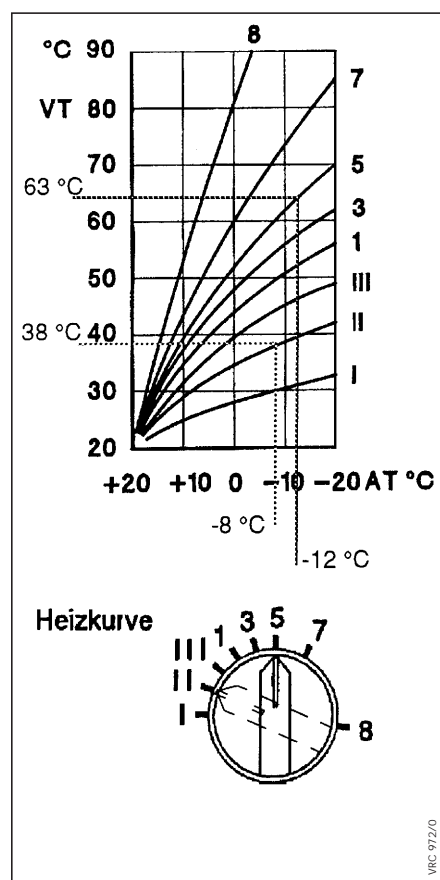


Рис. 5.2 Диаграмма отопительных кривых

- Стандартная установка на цифру II при панельно-лучистом напольном отоплении (в примере на рис. 5.2 "Диаграмма отопительных кривых" наружной температуре $-8\text{ }^{\circ}\text{C}$ соответствует температура теплоносителя в подающей линии $38\text{ }^{\circ}\text{C}$)

5.10 Режим работы отопления

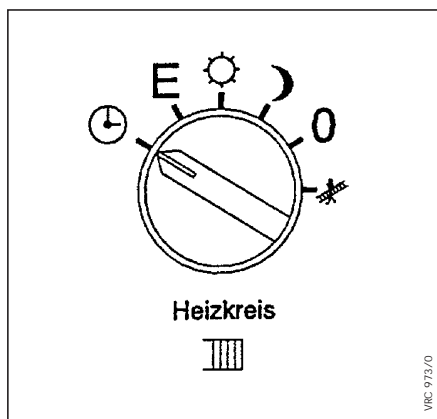


Рис. 5.3 Переключатель режимов работы отопления

- ⊕ Работа отопления по соответствующей временной программе
- E Энергосберегающий режим работы отопления по соответствующей временной программе
- ☀ Работа отопления постоянно ведётся по установленной "дневной" температуре
- ☾ Работа отопления постоянно ведётся по установленной "ночной" температуре (пониженная температура)
- 0 Отопление постоянно выключено (при этом защита от замораживания остаётся активной !)
- * Проверочный режим для проведения настроечных и измерительных работ на приборе (например измерения величин выбросов)

5.11 Режим работы приготовления горячей воды

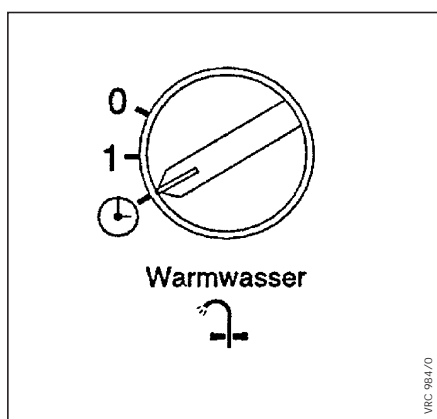


Рис. 5.4 Переключатель режимов работы приготовления горячей воды

- ⊕ Приготовление горячей воды по соответствующей временной программе
- 1- Приготовление горячей воды постоянно ведётся по установленной "температуре воды в водонагревателе"
- 0- Приготовление горячей воды постоянно выключено (при этом защита от замораживания остаётся активной !)

5.12 Отображение режимов работы

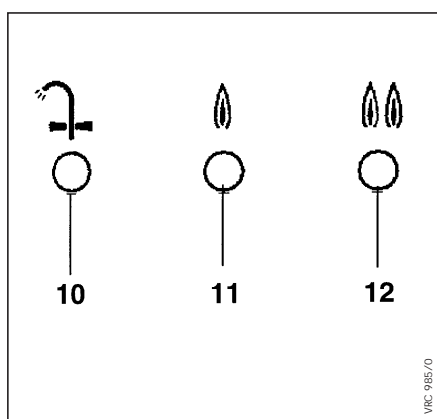


Рис. 5.5 Лампы сигнализации режимов работы

- Сигнальная лампа (10) горит, когда в соответствии с начавшимся водоразбором включается насос контура нагрева водонагревателя.
- Сигнальная лампа (11) горит, когда в соответствии с потребностью в тепле котёл включается на 1 ступень.
- Сигнальная лампа (12) горит, когда в соответствии с потребностью в тепле котёл включается на 2 ступень (Имеет смысл только при использовании 2-х ступенчатого котла).

6 Технические данные

Контрольная точка для отопительной кривой при заданном значении "дневной" температуры ± 0 , отопительная кривая 5 :
 Температура наружного воздуха $0\text{ }^{\circ}\text{C} \hat{=} 1619\text{ Ом}$
 Температура подающей линии $52\text{ }^{\circ}\text{C} \hat{=} 2152\text{ Ом}$

	Компактный регулятор VRC calor-matic UBW	Датчик подающей линии VRC 692	Погружной датчик KF	Погружной датчик SpF 710939	Датчик наружной температуры VRC 693	
Рабочее напряжение	230/50	5	5	5	5	В/Гц
Мощность на выходных контактах реле макс. (активная нагрузка)	2	-	-	-	-	А
Диапазон устанавливаемых температур	по отоп. кривой	-	-	-	-	$^{\circ}\text{C}$
Допустимая температура окружающего воздуха	40	90	-	-	-	$^{\circ}\text{C}$
Класс защиты	II	II	-	-	III	
Вид защиты	IP 30	-	-	-	-	
Минимальное соединение проводов: для подключения 230 В для приб. дист. упр./датчиков	1,5 -	- 0,75	- 0,75	- 0,75	- 0,75	мм ² мм ²
Наименьший интервал между переключениями	1	-	-	-	-	мин
Запас хода	6	-	-	-	-	ч
Габаритные размеры :						
высота	120	52	-	-	82	мм
ширина	200	31	Ø 6,5	Ø 6,5	106	мм
глубина	60	25	50	50	45	мм

Таблица 6.1 Технические данные

Мы не несём ответственности за ущерб, возникший по причине несоблюдения данной инструкции по монтажу.



Joh. Vaillant GmbH & Co.
 D-42850 Remscheid

Tel: (2191) 18-0
 Telefax: (2191) 18-2810

0698 V

С правом на изменения
 Printed in Germany, Imprimé en Allemagne
 Gedruckt auf 100% Altpapier

Бюро Vaillant в Москве:

Тел./ факс: (095) 444-8444
 Тел.: (095) 443-8200

Бюро Vaillant в Санкт-Петербурге:

Тел./ факс: (812) 567-2444