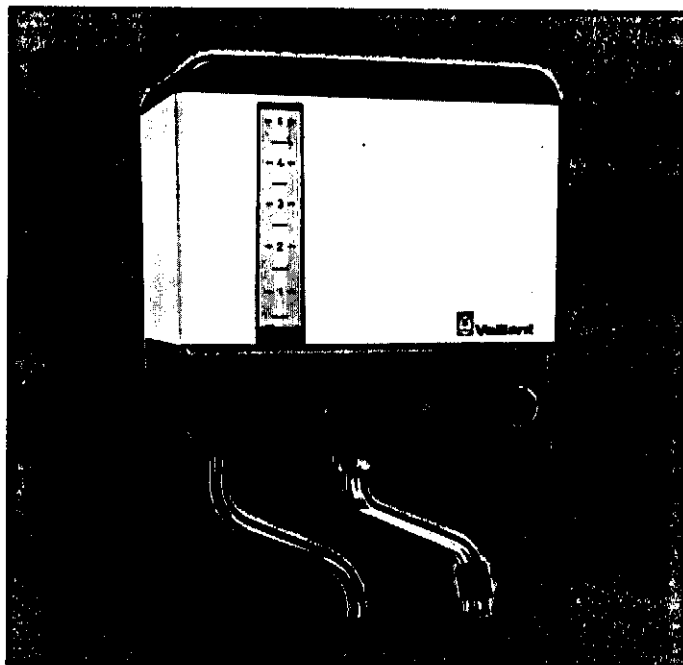


Инструкция по монтажу

Электрический водонагреватель для кипятка Vaillant VEK 5 S номенклатурный No. 5121



INN 71/E-3



Vaillant

Ваш партнер по отоплению, регулированию температуры воды.

800 910180

Пожалуйста, внимательно прочтите информацию, содержащуюся в данной инструкции. Вы получите важные указания по монтажу и техническому обслуживанию аппарата. Передайте, пожалуйста, данную инструкцию по монтажу, а также руководство по эксплуатации 830171 GUS пользователю на хранение

Содержание

	страница		страница
1 Обзор модификаций	2	6 Установка	5
2 Указания по мерам предосторожности	3	7 Пуск аппарата в эксплуатацию	6
3 Применение, функции	3	8 Техническое обслуживание	6
4 Правила и нормы	3	9 Технические данные	8
5 Устройство, размеры	4		

Установка аппарата и первый пуск его в эксплуатацию специализированной мастерской

Гарантия предоставляется только в том случае, если установка аппарата произведена специалистом специализированной мастерской, полностью отвечающим за соблюдение существующих норм и правил по установке.

Мы не отвечаем за ущерб, возникший вследствие несоблюдения данной Инструкции по монтажу.

1 Обзор модификаций

обозначение аппарата	Vaillant номенклатурный No.	ёмкость бака	потребляемая мощность	сетевое напряжение	оснащение
VEK 5 S	5121	5 л	2 кВт	220...230 В перем. тока	автоматика продолжающегося кипения с интервалами защита от работы "всухую" функциональная контрольная лампочка запорный вентиль поворотный излив закрепляющий хомут

2 Указания по мерам предосторожности

Применение

Аппарат VEK 5 S предназначен исключительно для нагрева питьевой воды и подходит для применения в домашних или подобных условиях внутри закрытых и морозозащищенных помещений.

Подключение к сети

Разрешается подключение аппарата VEK 5 S исключительно к розетке с защитным контактом, смонтированной надлежащим образом (2 кВт, 220...230 В переменного тока).

Предупреждение от возможных ожогов

Вся арматура, с которой соприкасаются при обычном пользовании аппаратом, изолирована от передачи тепла, а бак с водой, переливная труба (7, рис. 1) и поворотный излив (8, рис. 1) могут нагреваться до 100 °С; при кипении воды из переливной трубы (7) может выходить пар.

Поэтому бойлер нужно устанавливать так, чтобы эти части были защищены от случайного прикосновения, особенно, если в доме маленькие дети.

Не закрывать выпускных отверстий

Не закрывайте переливную трубу и поворотный излив; не надевайте на них шланга или азратора.

Профилактика

В зависимости от качества воды, выбранной температуры и потребности в воде образовывается накиль, которая может привести к поломке аппарата. Во избежание этого нужно регулярно проводить профилактику, одновременно удаляя накиль.

Аппараты, отслужившие свой срок службы, немедленно привести в непригодность, для этого вынуть сетевой штекер и разрезать соединительный кабель. Затем сдать аппарат на надлежащие отходы.

3 Применение, функции

3.1 Применение

Электрический водонагреватель для кипятка Vaillant VEK 5 S может быть установлен, например в бюро или на кухне, для приготовления горячей воды или кипятка.

Электрический водонагреватель для кипятка Vaillant VEK 5 S может быть установлен без проблем и не занимая много места, так как водоразборный кран и терморегулятор встроены, а поворотный излив и закрепляющий хомут с болтами приложены к аппарату. Его можно подсоединить к трубам открытого и скрытого монтажа; можно установить также вентиль для подключения стиральной машины.

3.2 Функции

Можно бесступенчато устанавливать температуру воды. Во время нагрева горит контрольная лампочка. По достижению установленной температуры воды нагрев бойлера отключается. И только лишь при установке температуры в положении "автоматика продолжающегося кипения" водонагреватель с интервалами включается и выключается. В Вашем распоряжении имеется кипятки; при этом расход энергии, образование пара и отложение накипи держатся на низком уровне.

4 Правила и нормы

4.1 Законы и Правила

Закон по экономии энергии (EnEG) и изданные к нему правила "Требования по экономии энергии в отопительных установках и установках по приготовлению хозяйственно-питьевой воды (Правила по отопительным установкам - HeizAnIV)".

4.2 Предписания

Предписания VDE (Союза немецких электриков), особенно VDE 0100 - Сооружение сильноточных установок с номинальным напряжением до 1000 В - и местных предприятий по энергоснабжению.

5 Устройство и размеры

- 1 **наливной вентиль**
для наполнения водонагревателя
- 2 **терморегулятор**
для бесступенчатой установки температуры воды на выходе из места разбора
- 3 **нажимная кнопка**
для включения нагрева
- 4 **контрольная лампочка**
горит во время нагрева
- 5 **водоразборный кран**
для горячей воды и кипятка
- 6 **водоразборный кран**
для холодной воды
- 7 **переливная труба** для пара и воды
- 8 **поворотный излив**
для отбора воды
- 9 **указатель уровня**
для определения количества воды в литрах
- 10 **крышка водонагревателя**
съемная для удаления накипи
- 11 **запорный вентиль холодной воды**
(резьба R 1/2) - прилагается к аппарату
- 12 **запорный винт**
смонтировать головкой вниз
- 13 **закрепляющий хомут**
приделан к аппарату VEK 5 S
- 14 **крепежные болты**
для монтажа водонагревателя на закрепляющем хомуте
- 15 **шурупы** для дюбелей диаметром 5 мм
прилагаются к аппарату VEK 5 S
- 16 **подпиточная линия холодной воды**
(резьба R 1/2)

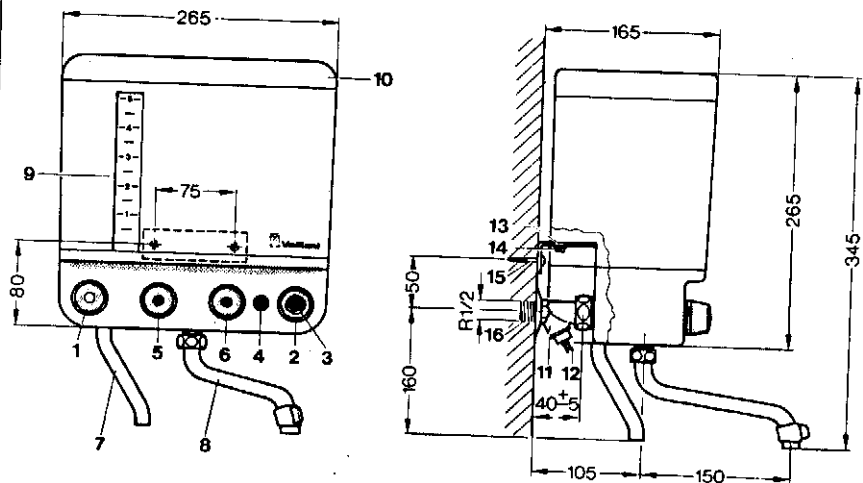


Рис. 1: Устройство и размеры

6 Установка

6.1 Место монтажа

Установить электрический водонагреватель для кипятка Vaillant VEK 5 S в помещении, защищенном от морозов так, чтобы он был легко доступен для обслуживания и ухода, одновременно его горячие части, как бак для воды, поворотный излив (8), переливная труба (7) должны быть защищены от случайного соприкосновения.

6.2 Скрытый монтаж

Перед установкой водонагревателя установить подпиточную линию холодной воды (16) и розетку с защитным контактом - на расстоянии до 0,5 м - и облицевать стену плитками или заштукатурить её. К аппарату прикладываются монтажный шаблон, закрепляющий хомут (13) с шурупами и запорный вентиль для холодной воды (резьба R 1/2) (11).

Порядок монтажа

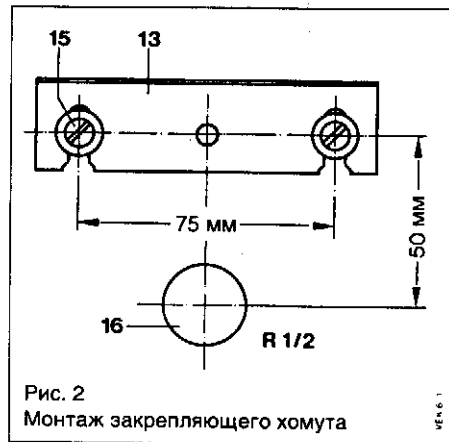
Если аппарат поврежден - до его подсоединения сообщить поставщику. Как показано на рис. 1, навесить аппарат VEK 5 S на стену вертикально. Для этого к аппарату VEK 5 S прилагается монтажный шаблон.

Указание: Определить или проверить поставленные крепежные элементы (болты, дюбеля и т.п.) для подвески аппарата с учетом веса аппарата и состояния стены.

Как показано на рис. 2, приложить монтажный шаблон к месту подсоединения холодной воды (16). Разметить точки крепления, просверлить два отверстия диаметром 5 мм горизонтально и симметрично над местом подключения холодной воды; вставить дюбеля. Привинтить запорный вентиль для холодной воды (11) так, чтобы запорный винт (12) показал вниз. Снять закрепляющий хомут (13) с водонагревателя, отпустив для этого крепежные болты (14), но не выворачивая их до конца. Как показано на рис. 2, двумя шурупами (15) укрепить закрепляющий хомут (13) к стене. Надвинуть водонагреватель на закрепляющий хомут (13) и прикрутить запорный вентиль для холодной воды (11).

Горизонтально и вертикально выправить бойлер и снизу закрепить его двумя отпущенными болтами (14). Вставить переливную трубу (7) и привинтить поворотный излив (8).

Не закрывать поворотного излива (8) и переливной (7) трубы, т.е. не надевать на них шланга или аэратора.



6.3 Открытый монтаж

При открытом монтаже требуется обычный уголок (R 1/2) строительной конструкции до 30 мм. Резьбовой шуруц (R 1/2) запорного вентиля холодной воды (11) сокращается до 10 - 12 мм и привинчивается на уголок.

Затем укрепляют запорный вентиль холодной воды (11) на бойлере.

Так как закрепляющий хомут (13) устанавливается на требуемое расстояние от стены, можно смонтировать бойлер с уголком в соответствии с разделом 6.2.

6.4 Вентиль для подключения стиральной машины

При подсоединении другого аппарата (например, посудомоечной или стиральной машины) к одному и тому же месту подсоединения холодной воды (16), к которому подключен водонагреватель VEK 5 S, требуется обычный вентиль WAS для подключения стиральной машины (резьба R 1/2), например производства фирмы "Elektro-Kurz", строительной конструкции до 30 мм.

Резьбовой штуцер (R 1/2) запорного вентиля холодной воды (11) сокращается до 10 - 12 мм и вентиль WAS ввинчивается в место подсоединения холодной воды (16).

Так как закрепляющий хомут (13) устанавливается на требуемое расстояние от стены, можно смонтировать бойлер на запорный вентиль холодной воды (11) с вентилем WAS в соответствии с разделом 6.2.

7 Пуск аппарата в эксплуатацию

Открыть запорный вентиль для холодной воды (11), поворачивая влево запорный винт (12). Затем установить терморегулятор (2) на 0 и вставить сетевой штекер в розетку с защитным контактом. Перед первым пуском хорошо промыть аппарат с целью удаления загрязнений, например остатки от монтажа.

Затем наполнить электрический водонагреватель кипятка Vaillant VEK 5 S прилб. 1 литром воды и проверить работоспособность аппарата на приготовление горячей воды, а также кипятка в соответствии с руководством по эксплуатации 830171 GUS.

Ознакомить пользователя с эксплуатационным обслуживанием, одновременно проинформировать его о времени и проведении удаления накипи в соответствии с руководством по эксплуатации 83 0171 GUS.

Вручить ему руководство по эксплуатации 830171 GUS.

8 Техническое обслуживание

С целью сохранения большой экономичности, надежности и долгого срока эксплуатации желательно каждые 2 года проводить профилактику электрической и водяной части специалистами специализированной мастерской.

В зависимости от качества воды, выбранной температуры и потребности в воде оседает известь. Эта накипь может привести к поломке аппарата, при своевременном уходе/удалении накипи это исключается.

Объяснить клиенту, что в зависимости от частоты пользования аппаратом и жесткости воды требуется удаление накипи в соответствии с руководством по эксплуатации 830171 GUS; но не позднее, чем указатель уровня (9, рис. 1) станет мутным.

В случае сбоя отсоединить аппарат VEK 5 S от электрической сети, т.е. вынуть сетевой штекер или отключив автомат и вывернув предохранитель. Выполняется устранение неисправности специалистом зарегистрированной специализированной мастерской.

Ни в коем случае пользователь сам не должен ремонтировать аппарат.

Аппараты, отслужившие свой срок службы, немедленно привести в непригодность, для этого вынуть сетевой штекер и разрезать соединительный кабель.

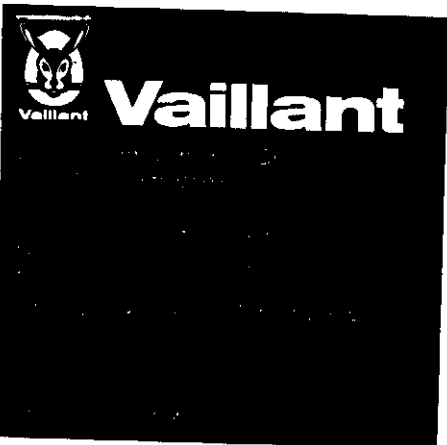
Перечень возможно **необходимых запасных частей** содержится в соответствующих действительных каталогах запасных частей.

9 Технические данные

• имеется или "да"

1) открытый аппарат (безнапорный)

2) с соединительным патрубком для воды без поворотного излива



тип/название	VEK 5 S номенклатурный No. 5121	
номинальный объём бака	5 л	
для снабжения	одного водоразборного места 1)	
конструкция	аппарат для монтажа выше уровня стола	
размеры	высота ²⁾ ширина глубина, вкл. расстояние от стены	270 мм 265 мм 165 мм
вес с наполненной водой	8 кг	
оснащение	бак для воды из термостойкой пластмассы устанавливаемая температура до оптическая сигнализация работы	• 100 °C •
электрическое соединение	номинальная потребляемая мощность не более штекерное подключение длина соединительного провода	2 кВт 220...230 В переменного тока 0,6 м
время разогрева	1 литр воды до кипения 5 литров воды до кипения	прибл. 3,5 мин прибл. 17 мин
максимально допустимое рабочее давление	0 бар	
соединительный размер для холодной воды	R 1/2	
соответствует немецким требованиям по безопасности в помехоподавляющем исполнении	•	
руководство по эксплуатации	83 01 71 GUS	
арматура для разбора воды	встроена в аппарат	
Указание: Данные в таблице на апрель 1992 г. Оставляем за собой право усовершенствования аппарата. Обратите внимание на актуальные данные на ярлыке!		