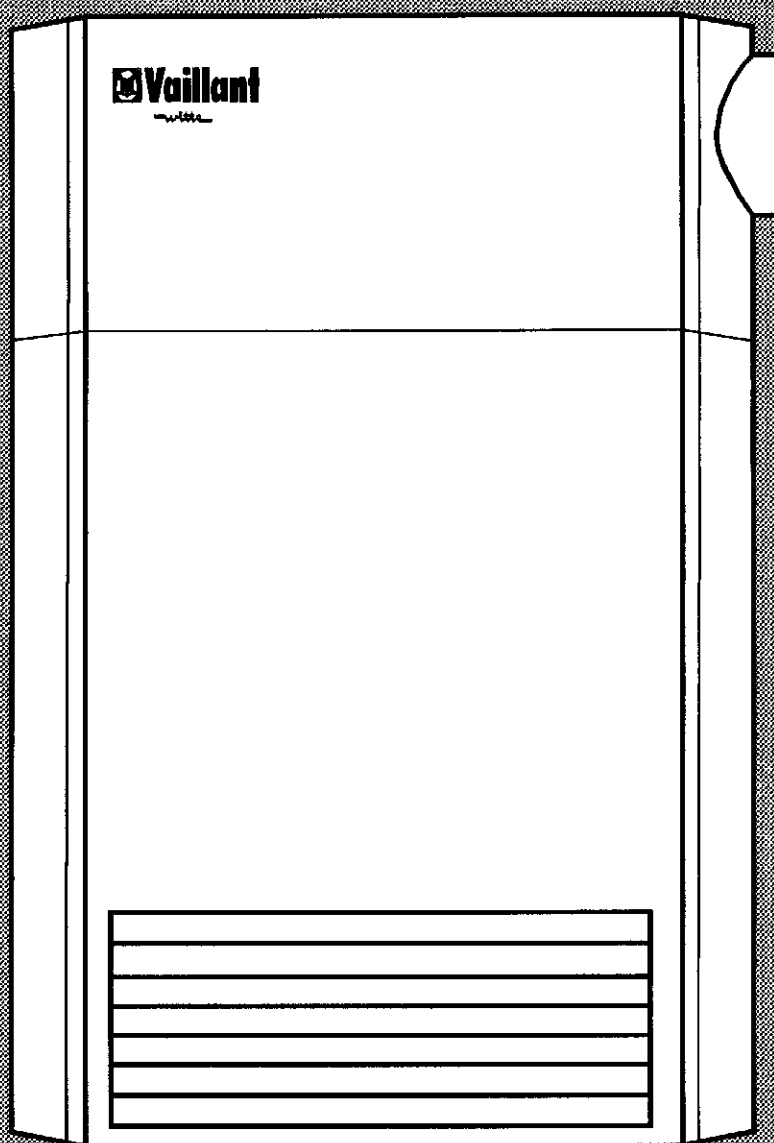


RUS

ИНСТРУКЦИЯ ПО МОНТАЖУ И ЭКСПЛУАТАЦИИ

Электрический скоростной
воздухонагреватель Vaillant-Witte®
VES, VES-1, VES-24



Содержание

1	Обзор модификаций	2
2	Описание	3
3	Указания по предосторожности	4
4	Размеры	4
5	Нормы и предписания	6
6	Установка аппарата	6
7	Эксплуатация	7
8	Уход и техническое обслуживание	9
9	Гарантийные обязательства	9
10	Технические данные	10

1 Обзор модификаций

Тип аппарата	Заказной номер	Мощность [кВт]	Напряжение [В]	Особенности исполнения
VES	5746	2,0	1/N/PE~ 230	Регулятор температуры
VES-1	5747	2,0/1,0	1/N/PE~ 230	Регулятор температуры Таймер 60 мин 2 ступени мощности
VES-24	5748	2,0	1/N/PE~ 230	Регулятор температуры Таймер 24 ч Выбор режимов работы

Таблица 1.1 Обзор модификаций

Поздравляем Вас - с покупкой электрического скоростного воздушонагревателя Vaillant-Witte® VES... Вы приобрели высококачественное изделие марки Vaillant, которое при соответствующем уходе и эксплуатации будет служить Вам долго и исправно. Мы благодарим Вас за оказанное доверие. Тщательно прочтите данную инструкцию и сохраните её. При необходимости передайте данную инструкцию последующему владельцу.

Немецкие торговые знаки:

VES®
Vaillant®
Witte®



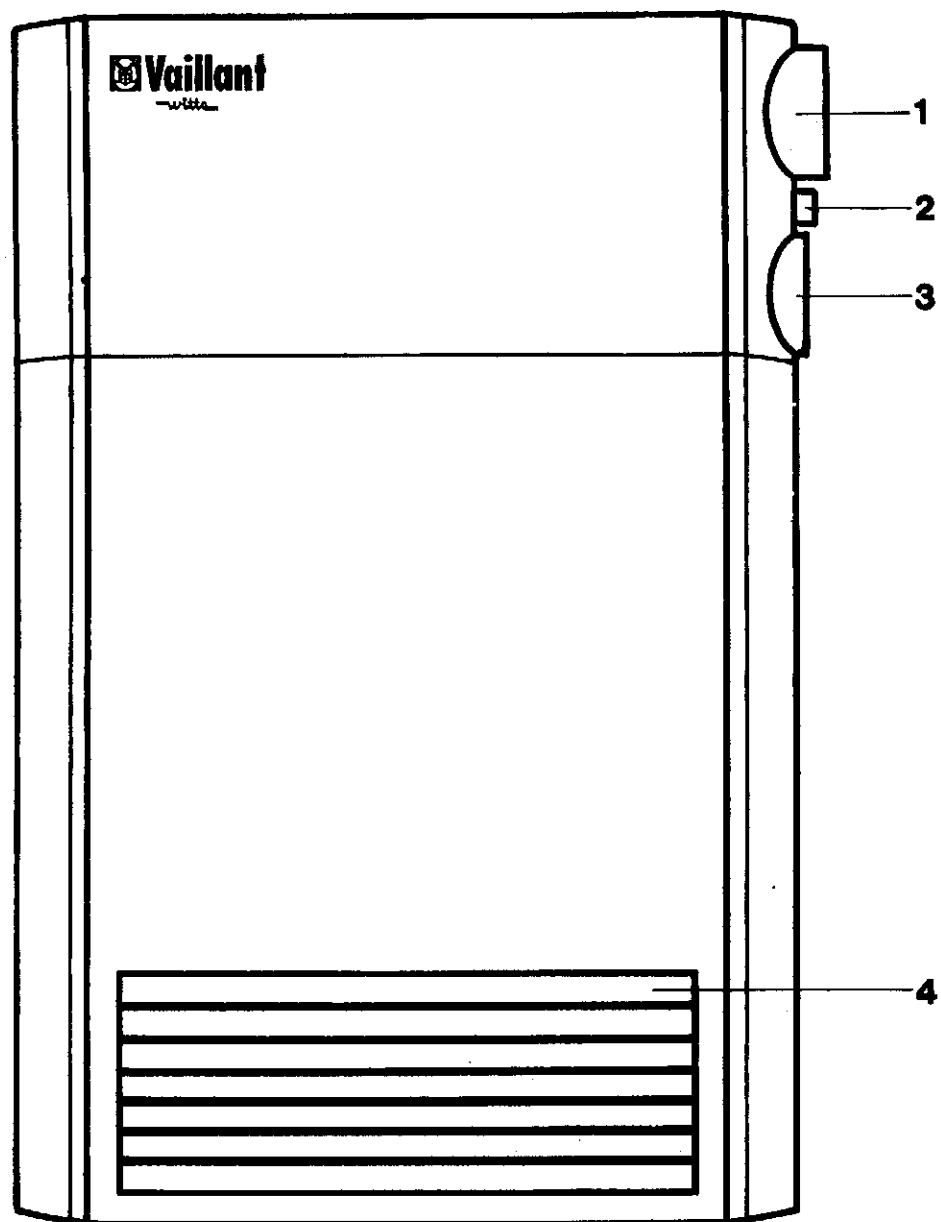
Обращаем Ваше внимание на то, что гарантия предприятия-изготовителя действует только в случае, если монтаж и первый пуск аппарата в эксплуатацию произведены квалифицированными специалистами специализированной организации, имеющей лицензию на проведение вышеуказанных работ, уполномоченными фирмой Vaillant на работу с данным оборудованием и полностью несущими ответственность за соблюдение действующих в данной местности норм и правил.

За ущерб, возникший из-за несоблюдения данной инструкции, мы не несём никакой ответственности.



Знак CE на данном оборудовании является документальным свидетельством того, что указанные в таблице 1.1 аппараты отвечают основополагающим требованиям европейской Директивы относительно аппаратов, использующих низкое напряжение (Директива 73/23/EWG Совета ЕЭС), а также требованиям европейской Директивы относительно электромагнитной совместимости (EMV; Директива 89/336/ EWG Совета ЕЭС).

2 Описание



- 1 Термостат
- 2 Переключатель режимов работы
(только у VES-24)
- 3 Программируемое часовое устройство
у VES-1: таймер 60 мин
у VES-24: таймер 24 ч
- 4 Нагревательный элемент с отверстием
для выхода воздуха

Рис. 2.1 Общий вид аппарата

3 Указания по предосторожности

- Скоростной воздушонагреватель Vaillant-Witte VES... должен устанавливаться и подключаться только согласно данной инструкции.
- VES... используется только для обогрева жилых и им подобных помещений. Он предназначен для бытового использования внутри закрытых помещений.
- VES... не разрешается стационарно подсоединять к электросети.
- VES... должен подсоединяться только к настенной электрической розетке 1/N/PE~230 В, защищенной предохранителем минимум 10 А.
- Перед аппаратом необходимо соблюдать минимальное расстояние 50 см от предметов из горючих материалов (гардины, мягкая мебель, скатерть и т. п.). Необходимо также соблюдать минимальные расстояния от стен и пола, указанные на рис. 5.1.
- Поверхность VES... в области отверстия для выхода нагретого воздуха имеет высокую температуру. В связи с этим следует принять меры по исключению возможности получения ожога детьми и пожилыми людьми при касании аппарата.
- Отверстия для входа и выхода нагреваемого воздуха должны быть постоянно открытыми. Их не разрешается даже на короткое время перекрывать полотенцами и другими посторонними предметами (опасность возгорания).
- В помещении, где установлен VES... не разрешается использовать никакие препараты и вещества, которые сами по себе, или пары которых, могут привести к возгоранию, вспышке или термическому разложению из за высокой температуры внутри аппарата. В случае необходимости использования таких веществ и препаратов (например, клея при настилке покрытия пола) предварительно следует удостовериться в том, что аппарат отсоединен от электросети и охлажден до комнатной температуры.
- Следует иметь ввиду, что накрытый чем-либо или переставленный в другое место без соблюдения вышеуказанных требований к месту установки аппарат может быть источником пожара, когда в Ваше отсутствие подключенный к электросети аппарат будет автоматически включен по сигналу термостата.
- В отверстия аппарата VES... для входа и выхода воздуха не разрешается вводить никакие предметы, т.к. это может привести к нарушению его нормального функционирования.
- При нарушениях нормального функционирования аппарат необходимо отсоединить от сети, обязательно вытащив вилку присоединительного кабеля из розетки электросети, а не разъединив кабель у самого аппарата. При этом проверьте, не имеют ли повреждений присоединительный кабель и его сетевая вилка.
- Электрические скоростные воздушонагреватели Vaillant-Witte VES... полностью безопасны при условии соблюдения вышеуказанных правил эксплуатации. Чтобы не нарушить этого сертифицированного состояния, ремонт аппаратов разрешается производить только специалистам специализированной организации, имеющей лицензию на проведение вышеуказанных работ, и уполномоченными фирмой Vaillant на работу с данным оборудованием. При ремонте аппарата разрешается применять только оригинальные запасные части Vaillant. При несоблюдении этих условий не исключено возникновение серьезной опасности при использовании аппарата.
- Присоединительный кабель является специфическим для каждого типа аппарата. Его замена разрешается только силами специализированной организации, имеющей лицензию на проведение вышеуказанных работ, и уполномоченными фирмой Vaillant на работу с данным оборудованием.
- Отслуживший свой срок аппарат необходимо немедленно сделать непригодным для дальнейшей эксплуатации, с этой целью следует отсоединить аппарат от электросети, вытащив электрическую вилку из розетки, и отрезать присоединительный кабель.

2.1 Возможности установки

Электрический скоростной воздушонагреватель Vaillant-Witte VES... устанавливается на стену и предназначен для быстрого обогрева и поддержания постоянной температуры воздуха в небольших или кратковременно используемых помещениях, таких как ванные, кухни и тому подобные помещения.

Повышенная защита от брызг воды, класс защиты II, степень защиты IP 24, особенно тихо работающий радиальный вентилятор и высокие стандарты безопасности электрического скоростного воздушонагревателя Vaillant-Witte VES... гарантируют Вам быстрый, комфортный и безопасный обогрев помещения.

2.2 Оснащение

Электрические скоростные воздушонагреватели Vaillant-Witte VES... оснащаются следующими устройствами автоматического регулирования:

VES - регулятором температуры

VES-1 - регулятором температуры и таймером с циклом 60 мин

VES-24 - регулятором температуры и таймером с циклом 24 ч

Любая из указанных выше моделей VES... имеет автоматический регулятор температуры воздуха в помещении, электронную защиту от перегрева и присоединительный кабель с вилкой угловой формы с защитным контактом.

Быстрый разогрев помещения достигается за счет принудительной подачи потока нагретого воздуха малошумящим вентилятором. Автоматическое поддержание желаемой температуры воздуха в помещении осуществляется регулируемым термостатом (1, рис. 2.1) с автоматической функцией защиты от замерзания при температуре воздуха в помещении ниже 5°C.

4 Размеры

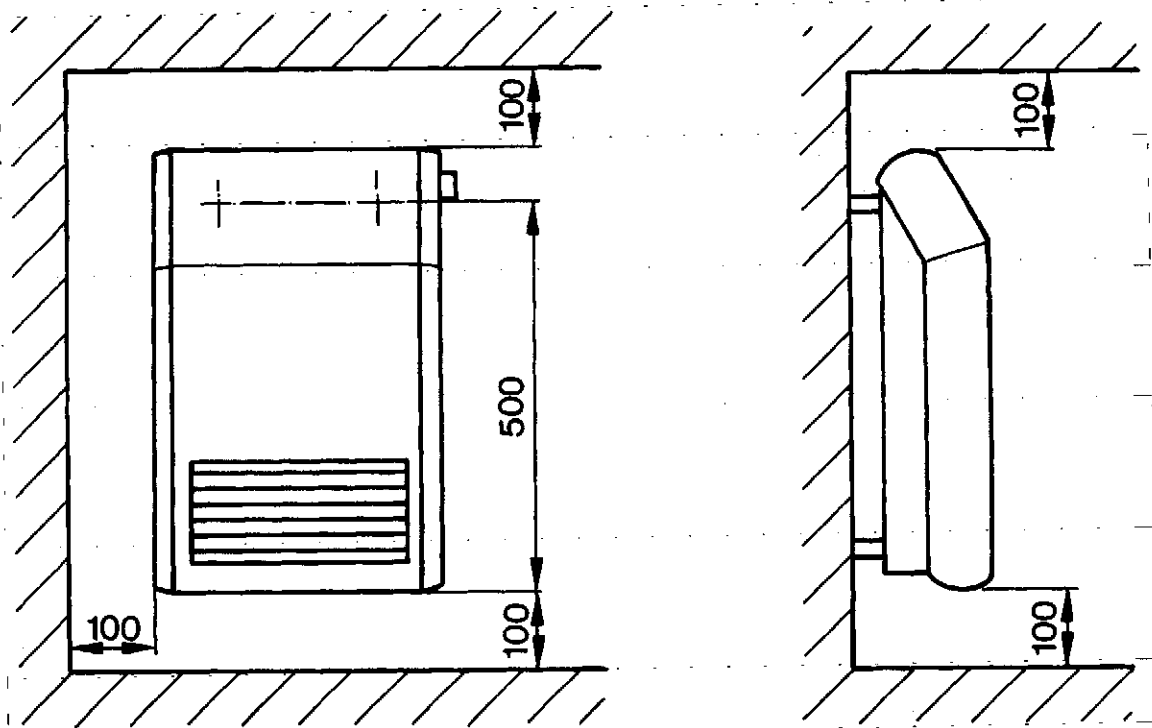


Рис. 5.1 Габаритные размеры аппарата и минимальные расстояния. Все размеры даны в мм

5 Нормы и предписания

Установка и первый пуск в эксплуатацию Вашего электрического скоростного воздушонагревателя Vaillant-Witte VES... должны производиться только квалифицированными специалистами специализированной организации, имеющей лицензию на проведение вышеуказанных работ, уполномоченными фирмой Vaillant на работу с данным оборудованием и полностью несущими ответственность за соблюдение действующих в данной местности норм и правил.

При установке скоростного воздушонагревателя следует руководствоваться действующими в данной местности СНиП, ПУЭ, ПТЭ/ПТБ электроустановок потребителей и другими действующими в данной местности нормами и правилами, а также местными предписаниями электроснабжающих организаций.

6 Установка аппарата

6.1 Выбор места монтажа

Электрический скоростной воздушонагреватель Vaillant-Witte VES... разрешается устанавливать и эксплуатировать только в вертикальном положении на вертикальной стене, при этом аппарат не должен располагаться непосредственно под электрической розеткой.

Перед передней стенкой аппарата необходимо выдерживать минимальное расстояние 50 см. **При имеющихся предметах из легкоплавкого или легковоспламеняемого материала, как, например, декоративная тепловосприимчивая пластмасса, необходимо обеспечить, чтобы они непосредственно не обдувались горячим воздухом от аппарата.**

При установке воздушонагревателя в помещении ванной или душа (если это не противоречит местным нормам и предписаниям) необходимо обеспечить такое положение аппарата, чтобы человек, пользующийся ванной или душем, не мог коснуться выключателя и прочих регулирующих и управляющих устройств.

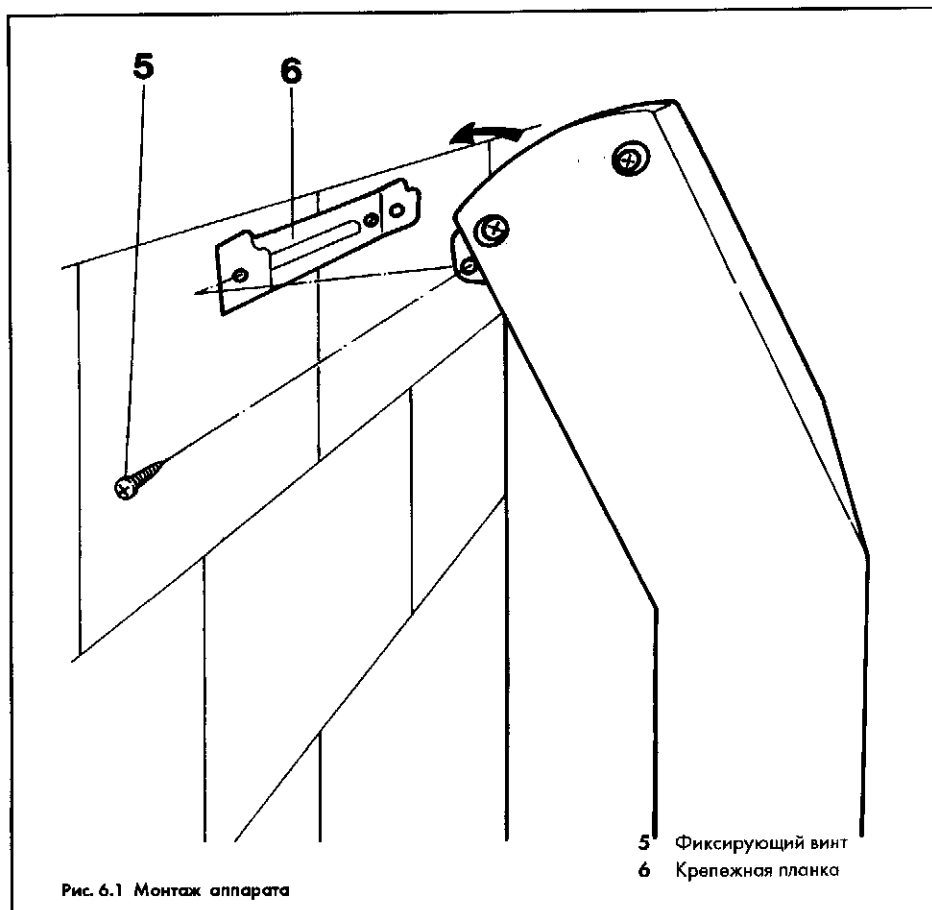


Рис. 6.1 Монтаж аппарата

6.2 Распаковывание аппарата

После распаковывания аппарата сразу же проверьте его на отсутствие транспортных и прочих повреждений. При их обнаружении следует известить об этом организацию-продавца до установки аппарата. Упаковочный материал следует утилизировать согласно местным нормам и предписаниям.

6.3 Монтаж аппарата

Крепежную планку (6, рис. 6.1) вынуть из упаковки и разметить её положение на стене таким образом, чтобы обеспечить минимальные расстояния 100 мм от пола до нижней кромки аппарата, от верхней кромки аппарата до подоконника или подобного тому препятствия, а также от боковой стенки до боковых препятствий (см. рис. 5.1).

Просверлить 2 отверстия в стене под крепежную планку (6, рис. 6.1), вставить в них входящие в комплект поставки аппарата дюбели и, выровняв планку, закрепить её на стене прилагаемыми винтами.

Аппарат вставить 2 верхними шлицами на задней стенке на выступающие уши крепежной планки (6, рис. 6.1) и закрепить двумя фиксирующими винтами (5, рис. 6.1). После этого прибор уже не снимается с крепежной планки.

При монтаже проконтролируйте, чтобы соблюдалось минимальное расстояние 50 см между передней стенкой аппарата с нагревательным элементом и с отверстием для выхода воздуха (4, рис. 2.1, стр. 3) и предметами из сгораемого материала.



При несоблюдении данного условия возникает опасность возгорания!

6.4 Подсоединение к электросети

Для подключения к электросети 1/N/PE~ 230 В аппарат оснащен присоединительным кабелем и вилкой с защитным контактом.

Аппарат предназначен для разъёмного подсоединения к электрической розетке.

Стационарное подсоединение к электросети не допускается.

7 Эксплуатация

7.1 Эксплуатация VES

7.1.1 Установка термостата

Сначала выставьте термостат (1) в положение максимальной температуры "10". После того, как аппарат нагреет воздух помещения до желаемого для Вас уровня температуры, поверните ручку термостата (1) в обратном направлении до тех пор, пока аппарат не выключится. Таким образом Вы установите требуемое положение ручки термостата (1), при котором в помещении будет автоматически поддерживаться желаемая для Вас температура воздуха.

7.1.2 Защита от замерзания

При переводе ручки термостата (1) в положение * VES переходит в режим защиты от замерзания, при котором он автоматически включается при понижении температуры воздуха в помещении ниже 5°C и автоматически поддерживает эту температуру.

7.2 Эксплуатация VES-1

7.2.1 Установка термостата

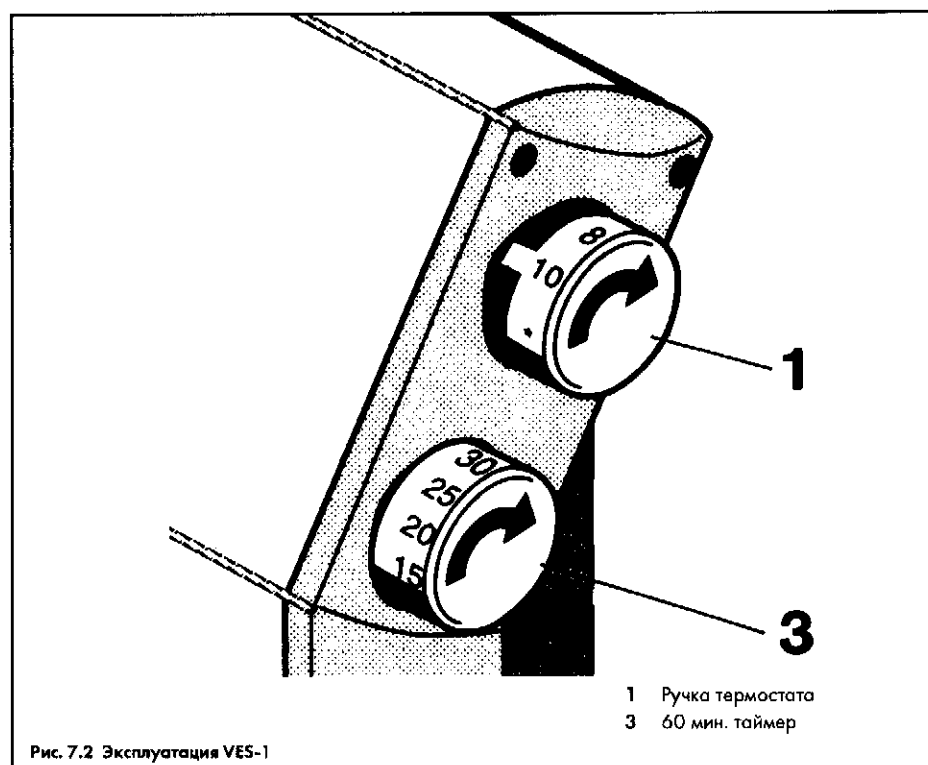
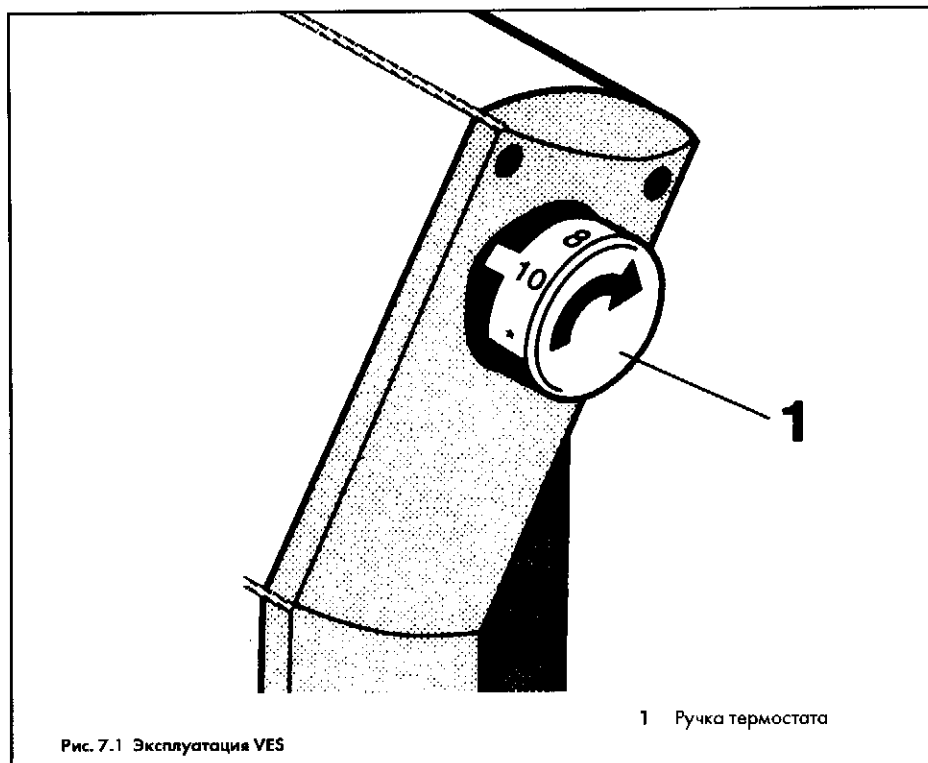
Сначала выставьте термостат (1) в положение максимальной температуры "10". После того, как аппарат нагреет воздух помещения до желаемого для Вас уровня температуры, поверните ручку термостата (1) в обратном направлении до тех пор, пока аппарат не выключится. Таким образом Вы установите требуемое положение ручки термостата (1), при котором в помещении будет автоматически поддерживаться желаемая для Вас температура воздуха.

7.2.2 Защита от замерзания

При переводе ручки термостата (1) в положение * VES-1 переходит в режим защиты от замерзания, при котором он автоматически включается при понижении температуры воздуха в помещении ниже 5°C и автоматически поддерживает эту температуру.

7.2.3 Режим постоянной работы

В режиме постоянной работы VES-1 работает с мощностью 2 кВт. При этом термостат (1) автоматически включает и выключает аппарат, поддерживая постоянный заданный Вами уровень температуры в помещении.



7.2.4 Режим работы по таймеру

Для достижения более быстрого разогрева помещения ручку таймера (3) выставляют на определенное количество минут (до 60 мин).

При этом VES-1 переходит в режим работы по таймеру и до истечения этого установленного времени постоянно работает с мощностью 2 кВт.

При этом термостат (1) не оказывает влияния на постоянную работу аппарата. По истечении установленного ручкой (3) времени аппарат снова переходит в режим работы по термостату. В любое время установленный промежуток времени постоянной работы может быть прерван поворотом ручки (3) в обратную сторону.

7.3 Эксплуатация VES-24

7.3.1 Установка термостата

Сначала выставьте термостат (1) в положение максимальной температуры "10". После того, как аппарат нагреет воздух помещения до желаемого для Вас уровня температуры, поверните ручку термостата (1) в обратном направлении до тех пор, пока аппарат не выключится. Таким образом Вы установите требуемое положение ручки термостата (1), при котором в помещении будет автоматически поддерживаться желаемая для Вас температура воздуха.

7.3.2 Защита от замерзания

При переводе ручки термостата (1) в положение * и установке переключателя режимов работы (2) в положение "I" VES-24 переходит в режим защиты от замерзания, при котором он автоматически включается при понижении температуры воздуха в помещении ниже 5°C и автоматически поддерживает эту температуру.

7.3.4 Установка 24 ч таймера (3)

ВНИМАНИЕ: Установочный диск таймера разрешается поворачивать только в направлении нанесенной на нем стрелки.

В конструкцию VES-24 входит программируемый 24-х часовой электрический таймер (3). После установки и подключения аппарата необходимо выставить на нем текущее время суток, поворачивая установочный диск в направлении нанесенной на нем стрелки до совмещения текущего времени суток с треугольным маркером (например, в 15:00 напротив маркера должна быть выставлена цифра "15", а не "3"). После прекращения подачи электропитания к аппарату, например, в случае отсоединения электрической вилки от розетки, на 24 ч таймере необходимо вновь выставить текущее время суток.

7.3.5 Программирование 24 ч таймера (3)

При необходимости на 24 ч таймере могут быть запрограммированы до 24 периодов включения, следующих друг за другом в течение 24 часов. Сдвиг одного установочного штифта (7) соответствует периоду времени 30 мин.

7.3.3 Установка режима работы

В положении "0" (среднее положение) VES-24 выключен. При этом также не работает функция защиты от замерзания.

В положении "I" VES-24 работает в режиме постоянной работы, при этом термостат аппарата автоматически поддерживает установленную на ручке термостата (1) температуру в помещении.

В положении "⊖" VES-24 работает в автоматическом режиме. Это означает, что аппарат автоматически переключается между режимами "0" и "I" согласно установкам программируемого 24-х часового таймера (3). В запрограммированные периоды включения термостат автоматически поддерживает желаемую температуру воздуха в помещении согласно положению ручки (1). В периоды выключения аппарат выключается, при этом также не работает функция защиты от замерзания.

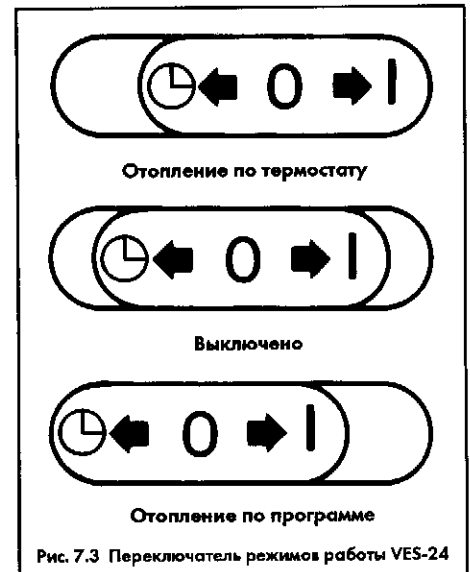


Рис. 7.3 Переключатель режимов работы VES-24

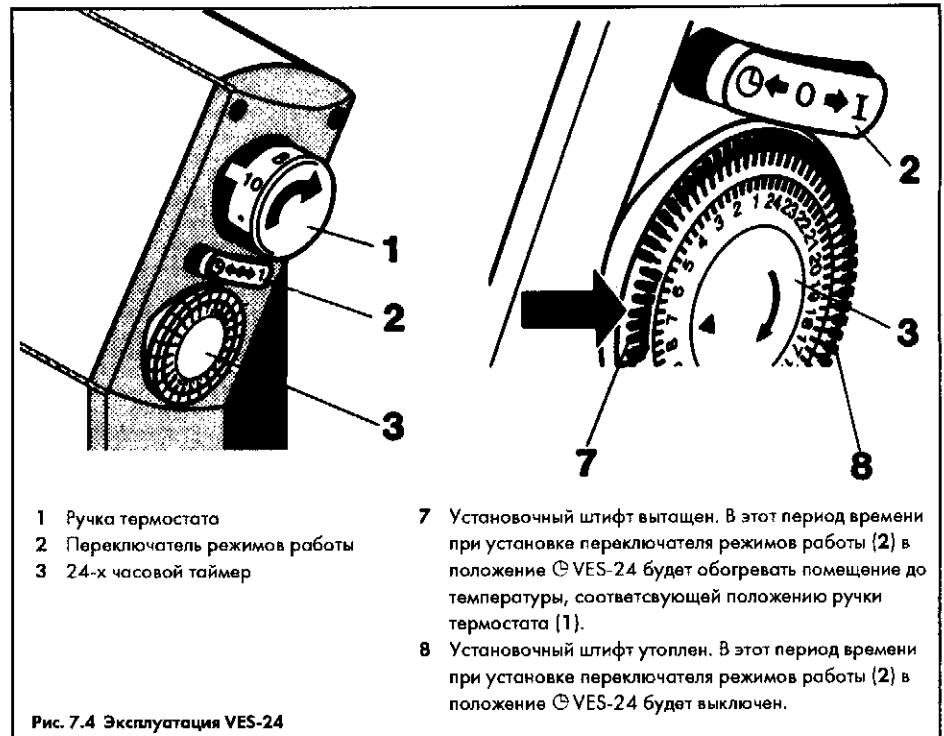


Рис. 7.4 Эксплуатация VES-24

Период включения программируется простым сдвигом установочного штифта (7) наружу. В период времени 30 мин, соответствующий выпущенному штифту, при установке переключателя режимов работы (2) в положение ⊖ VES-24 будет обогревать помещение до температуры, соответствующей положению ручки термостата (1).

Период выключения программируется простым утоплением установочного штифта (7) внутрь. В период времени 30 мин, соответствующий утопленному штифту, при установке переключателя режимов работы (2) в положение ⊖ VES-24 будет выключен. При этом также не будет работать функция защиты от замерзания.

8 Уход и техническое обслуживание

8.1 Чистка аппарата

По мере загрязнения аппарата его необходимо очищать внутри и снаружи. Внутренняя чистка аппарата должна производиться квалифицированными специалистами специализированной организации, имеющей лицензию на проведение вышеуказанных работ и уполномоченными фирмой Vaillant на работу с данным оборудованием. Перед проведением чистки аппарата необходимо отсоединить его от электросети, вытащив вилку из розетки, и дать аппарату остыть.

Снаружи аппарат разрешается протирать мягкой тряпкой без применения каких-либо чистящих или полирующих средств для мебели, т.к. их применение может вызвать повреждение наружных поверхностей аппарата.

9 Гарантийные обязательства

Вам, как владельцу аппарата, в соответствии с действующим законодательством может быть предоставлена гарантия изготовителя.

Выполнение гарантийных обязательств, предусмотренных действующим законодательством той местности, где был приобретён аппарат производства фирмы Vaillant, осуществляет организация - продавец Вашего аппарата или связанная с ней договором подряда организация, уполномоченная по договору с фирмой Vaillant на распространение продукции фирмы Vaillant в данной местности и осуществившая поставку данного аппарата от завода-изготовителя.

8.2 Сбой аппарата

В целях безопасности Ваш электрический скоростной воздухонагреватель Vaillant-Witte VES... при чрезмерном перегреве отключается при помощи встроенного защитного выключателя. В этом случае аппарат следует отсоединить от электросети, вытащив вилку из розетки, и дать ему остыть в течение нескольких минут. После устранения причины срабатывания защиты от перегрева — например, нагревательный элемент аппарата (4, рис 2.1) неправильно установлен или чем-либо накрыт — аппарат может быть снова включен в электросеть и пущен в работу.

Если же после этого аппарат все равно не включается, проверьте, надежно ли соединен присоединительный кабель аппарата, установлен ли термостат (1, рис. 7.1-2.) в положение, обеспечивающее поддержание желаемой температуры воздуха в помещении, находится ли переключатель режимов работы в положении "I" или "O" (только у VES-24) и в порядке ли защитный предохранитель электросети.

8.3 Неисправности аппарата

Если при работе Вашего электрического скоростного воздухонагревателя Vaillant-Witte VES... произошел сбой, который не удалось устранить следуя указаниям раздела 8.2, сообщите о неисправности в специализированную организацию, указанную продавцом аппарата или непосредственно в организацию, продавшую аппарат. При этом сообщите данные о типе имеющегося у Вас аппарата (см. главу "Обзор модификаций"). Тип аппарата указан на его шильдике.

Постарайтесь при этом как можно более точно описать возникшую неисправность и ни в коем случае не пытайтесь устранить ее самостоятельно.

По договору с фирмой Vaillant эта организация в течение гарантийного срока бесплатно устранит все выявленные ей недостатки, возникшие по вине завода-изготовителя. Конкретные условия гарантии и длительность гарантийного срока устанавливаются и документально фиксируются при продаже и установке аппарата.

Гарантия завода-изготовителя не распространяется на изделия, неисправности которых вызваны транспортными повреждениями, некачественным монтажом, несоблюдением данной инструкции и прочими не зависящими от изготовителя причинами, а также на работы по монтажу и обслуживанию аппарата.

Обращаем также Ваше внимание, что гарантия предприятия-изготовителя действует только в случае, если продажа, монтаж и дальнейшее обслуживание аппарата были произведены специализированной организацией, имеющей договор с фирмой Vaillant и уполномоченной распространять продукцию фирмы Vaillant на определенной территории, или организацией, имеющей договор подряда с такой уполномоченной организацией. Фирма Vaillant, как изготовитель изделия, гарантирует возможность приобретения любых запасных частей к данному изделию в течение минимум 10 лет после снятия его с производства.

Срок службы данного изделия составляет 10 лет с момента установки.

10 Технические данные

Тип аппарата Заказной №	VES 5746	VES-1 5747	VES-24 5748	
Мощность аппарата	2,0	2,0/1,0	2,0	кВт
Напряжение сети	1/N/PE~ 230 В, 50 Гц			
Защита от замерзания	При + 5°С			
Габаритные размеры				
Высота	450			мм
Ширина	270			мм
Глубина	120			мм
Присоединительный кабель	1 м кабеля с угловой "евро" вилкой с защитным контактом			
Масса	3,1			кг
Степень защиты	IP 24			
Класс защиты	II			

Данные в таблице приведены по состоянию на июнь 1996 года.
 Сохраняем за собой право внесения изменений, не ухудшающих потребительские свойства изделия.
 Обращайте внимание на конкретные актуальные данные, указанные на шильдике аппарата.

Бюро Vaillant в Москве :

Тел. / факс: (095) 444-8444

Тел.: (095) 443-8200

E-mail: vaillant@moskau.com.ru

Бюро Vaillant в

Санкт-Петербурге :

Тел. / факс : (812) 567-2444

Тел.: (812) 567-1905

E-mail: vaillant@petersburg.sp.ru



ВОПЛОЩЕНИЕ ТЕПЛА

Joh. Vaillant GmbH & Co. • D-42850 Remscheid
 Telefon: (0 2191) 18-2957, 18-3086 • Telefax: (0 2191) 18-3520
<http://www.vaillant.de> • E-Mail: info@vaillant.de