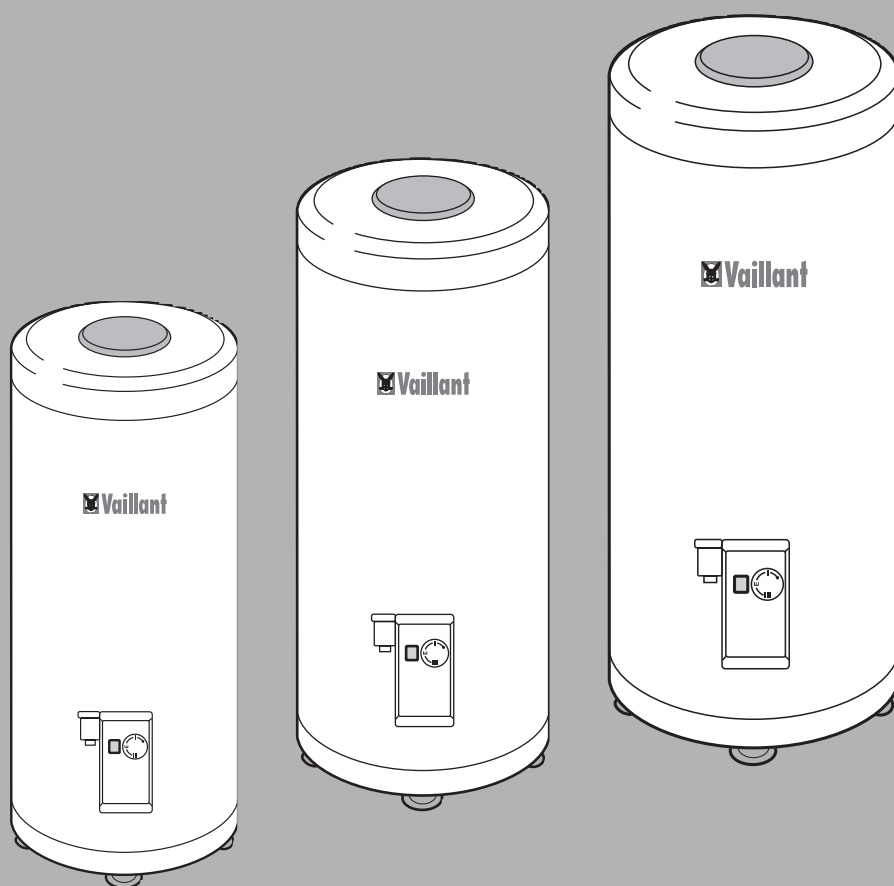


# Инструкция по монтажу и эксплуатации Электрический накопительный водонагреватель Vaillant VEN 200/4, VEN 300/4, VEN 400/4





## ОБЗОР ПРИБОРОВ

Функциональная схема прибора . . . . . 3



## ОБЩЕЕ

Обзор . . . . . 5

Применение . . . . . 5

Устройство и функции . . . . . 5



## ДЛЯ ВАШЕЙ БЕЗОПАСНОСТИ

Нормы, предписания, правила . . . . . 6

Указания по безопасности . . . . . 6



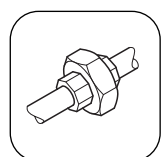
## ЭКСПЛУАТАЦИЯ

Работа . . . . . 7

Выбор температуры . . . . . 7

Выключение . . . . . 7

Уход . . . . . 7



## УСТАНОВКА

Размеры . . . . . 8

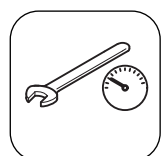
Монтаж прибора . . . . . 9

Электроподключения . . . . . 11

Первый ввод в эксплуатацию . . . . . 13

Инструктаж пользователя . . . . . 13

Принадлежности . . . . . 13



## ПРОВЕРКА ОБСЛУЖИВАНИЕ

Запасные части . . . . . 14

Слив воды из водонагревателя . . . . . 14

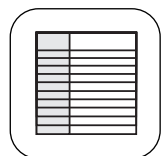
Проверка антикоррозийного анода . . . . . 15

Удаление накипи . . . . . 15



## СЕРВИСНЫЕ ЦЕНТРЫ

Сервисные центры . . . . . 16



## ТЕХНИЧЕСКИЕ ДАННЫЕ

Технические данные . . . . . задняя обложка



## ОБЗОР ПРИБОРОВ

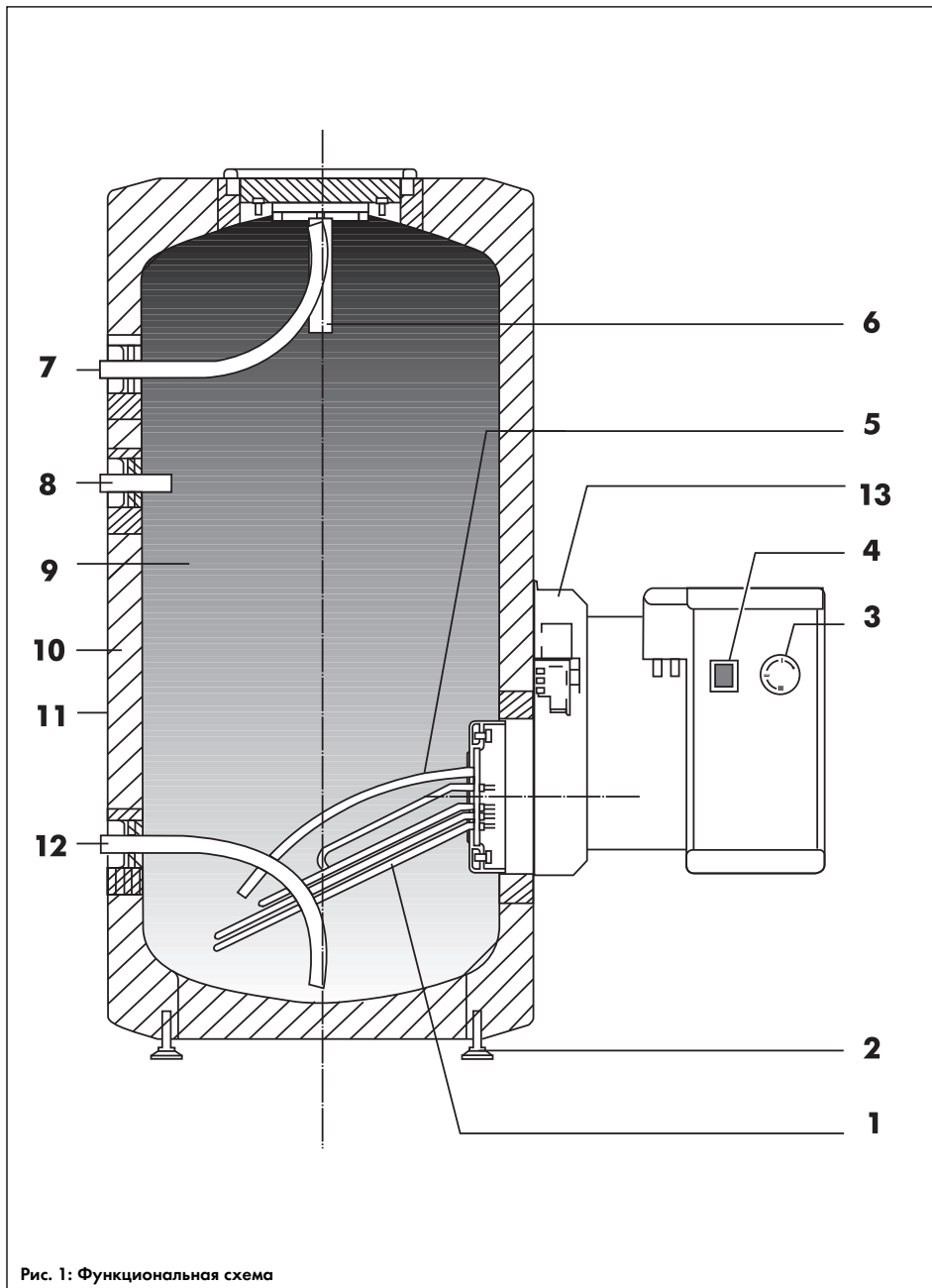


Рис. 1: Функциональная схема

### Легенда:

- 1 Нагревательный элемент
- 2 Ножки с регулировкой высоты
- 3 Ручка температурного регулятора
- 4 Кнопка быстрого нагрева с сигнальной лампой
- 5 Защитный температурный ограничитель
- 6 Магниевый антикоррозийный анод
- 7 Выход горячей воды
- 8 Подключение трубопровода обратной циркуляции
- 9 Внутренняя емкость
- 10 Теплоизоляция
- 11 Корпус
- 12 Вход холодной воды
- 13 Защитная крышка



## Используемые символы



При несоблюдении пункта инструкции, помеченного данным знаком может возникнуть опасность для пользователя или может быть поврежден прибор.



Данный символ означает то, на что необходимо обратить особое внимание.

- Этим символом помечена последовательность действий или перечисления.

## Ответственность



При несоблюдении пунктов инструкции, помеченных данным знаком мы не несем никакой ответственности.

## Инспекция/ Обслуживание

Условием долгой и надежной работы водонагревателя является регулярное проведение обслуживания водонагревателя специалистом. О проведении такого обслуживания вы можете узнать в специализированной сервисной службе. Мы рекомендуем заключить с указанной службой договор о проведении инспекций и обслуживания.

## Заводская гарантия

Владельцу прибора мы предоставляем заводскую гарантию на условиях, указанных в данной инструкции по монтажу и эксплуатации. Работы связанные с гарантийным обслуживанием приборов могут проводиться, в основном, только нашей специализированной службой. В определенных условиях, при заключении соответствующего контракта, мы можем возместить вам стоимость ремонта, проведенного другой гарантийной мастерской, причем если только речь идет о случае, подпадающего под гарантию.



Этот знак означает, что накопительный водонагреватель, в соответствии с таблицей 1(стр.5), соответствует основополагающим требованиям серии устройств с низким напряжением (73/23/EWG), а также требованиям на электромагнитную совместимость (89/336/EWG).



## ОБЩЕЕ

### Обзор

Шильд с указанием типа прибора находится недалеко от электрического подключения прибора.

Обозначение прибора	Арт.-№	Емкость (л)	Возможности подключения в обычном режиме	Возможности подключения при ускоренном нагреве
VEH 200/4	5367	200	<b>2 кВт, 4 кВт, 4,5 кВт</b> при L1/N/PE, 230 В ~, 50 Гц <b>4,5 кВт</b> при L1/L2/N/PE, 400 В ~, 50 Гц <b>6 кВт</b> при L1/L2/L3/N/PE, 400 В ~, 50 Гц	<b>2/4,5 кВт, 4/4,5 кВт</b> при L1/N/PE, 230 В ~, 50 Гц <b>2/4,5 кВт, 4/4,5 кВт</b> при L1/L2/N/PE, 400 В ~, 50 Гц <b>2/6 кВт, 4/6 кВт</b> при L1/L2/L3/N/PE, 400 В ~, 50 Гц
VEH 300/4	5377	300	<b>2 кВт, 3 кВт, 4 кВт</b> при L1/N/PE, 230 В ~, 50 Гц <b>4 кВт</b> при L1/L2/N/PE, 400 В ~, 50 Гц <b>6 кВт</b> при L1/L2/L3/N/PE, 400 В ~, 50 Гц	<b>2/4 кВт, 3/4 кВт</b> при L1/N/PE, 230 В ~, 50 Гц <b>2/4 кВт, 3/4 кВт</b> при L1/L2/N/PE, 400 В ~, 50 Гц <b>2/6 кВт, 3/6 кВт</b> при L1/L2/L3/N/PE, 400 В ~, 50 Гц
VEH 400/4	5387	400	<b>2 кВт, 4 кВт, 4,5 кВт</b> при L1/N/PE, 230 В ~, 50 Гц <b>4,5 кВт</b> при L1/L2/N/PE, 400 В ~, 50 Гц <b>6 кВт</b> при L1/L2/L3/N/PE, 400 В ~, 50 Гц	<b>2/4,5 кВт, 4/4,5 кВт</b> при L1/N/PE, 230 В ~, 50 Гц <b>2/4,5 кВт, 4/4,5 кВт</b> при L1/L2/N/PE, 400 В ~, 50 Гц <b>2/6 кВт, 4/6 кВт</b> при L1/L2/L3/N/PE, 400 В ~, 50 Гц

Таб.1: Обзор типов приборов

### Применение

Электрические накопительные водонагреватели фирмы Vaillant могут использоваться исключительно в бытовых или производственных целях для обеспечения питьевой горячей водой, нагретой до температуры 85°C.

Они должны устанавливаться в сухих, защищенных от замерзания помещениях. Электрический накопительный водонагреватель фирмы Vaillant может использоваться только для таких целей.



**Любое другое применение запрещено!**

### Устройство и функции



См. рисунок на стр. 3

Между корпусом (11) и внутренней емкостью (9) находится экологически чистый слой теплоизоляции, который защищает водонагреватель от теплопотерь. Для защиты от коррозии водонагреватель покрыт специальной эмалью и для дополнительной защиты имеет магниевый антикоррозийный (6) анод.

Принцип приготовления воды достаточно прост, но эффективен: при открытии крана горячей воды холодная вода попадает через входную трубку (12) в накопитель и вытесняет находящуюся там горячую воду через выходную трубку (7). Нагрев воды осуществляется посредством погруженного в воду ТЭНа (1).

С помощью температурного регулятора (3) можно установить температуру нагрева воды от 7° до 85°C. Для того чтобы предотвратить повреждение прибора при установке в замерзаемых помещениях, благодаря "антизаморозковому" режиму температура воды в водонагревателе не опустится ниже 7°C. Условием функционирования данного режима защиты от замерзания безусловно является наличие подключения водонагревателя к электрической сети.

Защитный температурный ограничитель (5) защищает водонагреватель от перегрева. Т.е. если температура превышает 95°C, он отключает прибор от сети.



## Предписания, нормы, правила

При установке необходимо соблюдать следующие предписания, нормы и правила:

### В России:

- СНиП 2040185, 2040591 и 3050685
- предписания предприятий энерго-снабжения
- предписания предприятий водоснабжения
- местные нормативы и положения

## Указания по безопасности



**Установка, первый ввод в эксплуатацию, а также ремонт и обслуживание приборов Vaillant может производиться только специализированной сервисной службой при соблюдении действующих предписаний, норм и правил!**



**Предохранительный клапан и сливное отверстие**  
**Никогда не перекрывайте сливное отверстие предохранительного клапана (клапана избыточного давления)!**



При нагреве, объем воды увеличивается. Поэтому из сливного отверстия клапана избыточного давления выходит вода.



**Температура воды, выходящей из сливного отверстия, может достигать 95°C. Поэтому монтируйте сток так, чтобы предотвратить опасность ожога.**

### Защита от замерзания

Не отсоединяйте электрический накопительный водонагреватель от сети. При таком условии будет работать защита водонагревателя от замерзания.

### Негерметичность

При обнаружении негерметичности между водоразборной точкой и самим водонагревателем, закройте подачу холодной воды запорным краном на группе безопасности. Устранение негерметичности должно производиться квалифицированным специалистом.



**Производить изменения в электрической подводке может только квалифицированный специалист, так как самовольное вмешательство может быть опасно для жизни!**



**Внимание: Опасность ожога! Температура воды в водоразборной точке может достигать 95°C!**






## ЭКСПЛУАТАЦИЯ

Обслуживание электрического накопительного водонагревателя Vaillant не представляет особой сложности.

### Работа

Если водонагреватель подключен к электрической сети, то идет автоматическое поддержание выставленной температуры.

-  При остывании воды автоматически включается ее подогрев.
-  При достижении выставленной температуры нагрев автоматически отключается.
-  Путем нажатия кнопки (4) с контрольной лампой вы можете значительно сократить время нагрева. Данный "Режим ускоренного нагрева" работает лишь при условии подключения водонагревателя в режиме двойного электрического контура.

**Запросите об этом свою сервисную службу!**

### Выбор температуры

Ручка температурного регулятора (3) находится на электрической крышке накопительного водонагревателя. С помощью данной ручки вы можете плавно выбрать температуру нагрева воды в водонагревателе от 7°C до 85°C.

Положение ● = **Защита от замерзания** соответствует ≈ 7°C, т.е. если водонагреватель подключен к электрической сети, то вода в емкости защищена от замерзания.

Положение I = **Теплая вода** соответствует ≈ 40°C, что является наиболее часто используемой водой при нормальном пользовании в домашних условиях для умывания и душа.

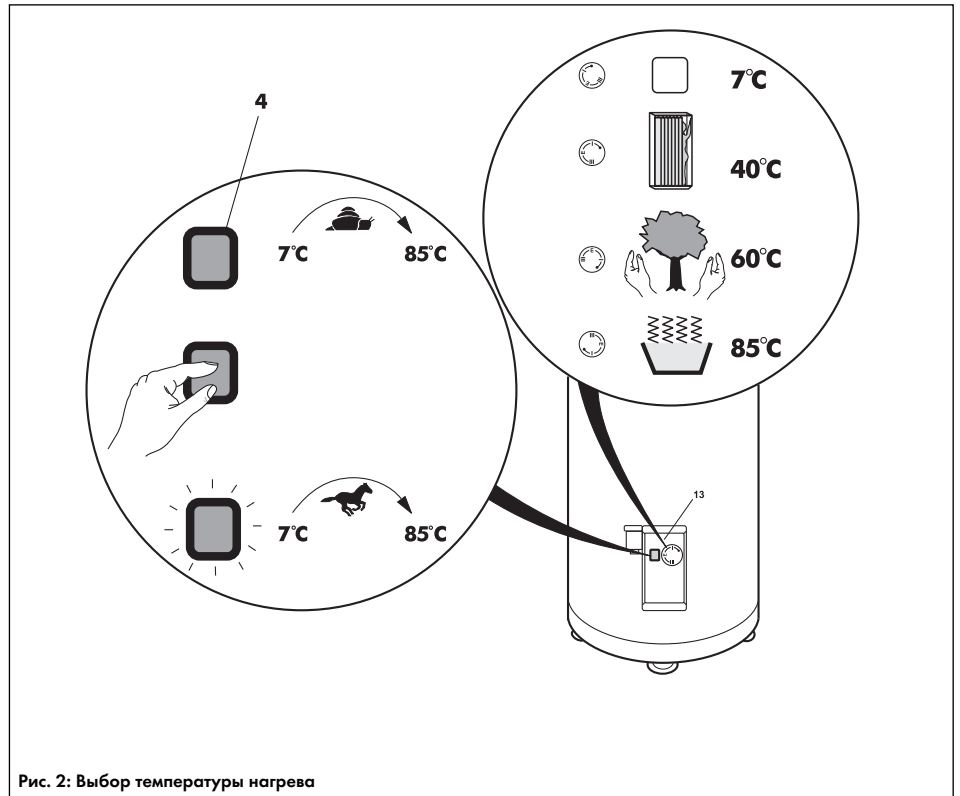


Рис. 2: Выбор температуры нагрева

Положение E = **Экономичный режим** соответствует ≈ 60°C. Мы рекомендуем вам наиболее часто использовать данный режим, так как при данном режиме водонагреватель работает наиболее экономично, а образование накипи становится незначительным.

Положение III = **Горячая вода** соответствует ≈ 85°C. Из экономических соображений используйте данный режим только кратковременно при большом расходе воды. При данном режиме происходит наибольшее образование накипи.

### Выключение

В вашем водонагревателе имеется режим защиты от замерзания. Он срабатывает в том случае, если водонагреватель подключен к сети. Поэтому, при возникновении опасности замерзания помещения, не отключайте прибор от электрической сети.



**Если при возникновении возможной опасности замерзания вы хотите отключить прибор от сети, то вы должны его слить (см. стр.14).**

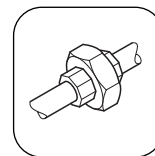
### Уход

Для чистки внешних частей прибора достаточно использовать влажную, смоченную в мыльном растворе тряпку.



**Не используйте для чистки царапающих и агрессивных моющих средств, так как вы можете повредить корпус прибора!**

# УСТАНОВКА



## Размеры



При установке водонагревателя соблюдайте, пожалуйста, указанные ниже минимальные отступы, которые необходимы для проведения последующих работ по обслуживанию и ремонту прибора:

над прибором: > 400 мм  
 сбоку от прибора: > 500 мм

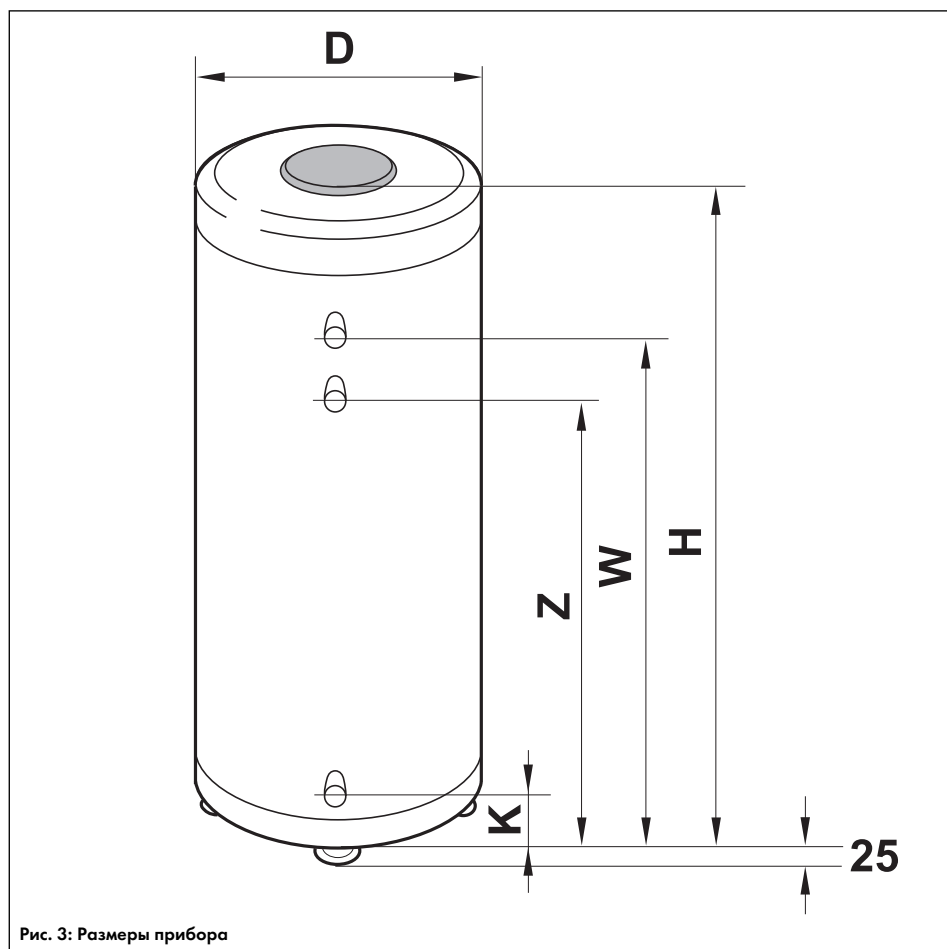
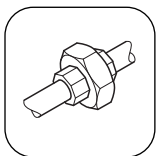


Рис. 3: Размеры прибора

	VEN 200/4	VEN 300/4	VEN 400/4
Высота H	1240 мм	1755 мм	1660 мм
Диаметр D	605 мм	605 мм	705 мм
Подключение горячей воды	G 3/4"	G 1"	G 1"
Высота до штуц. горячей воды W	995 мм	1475 мм	1365 мм
Подключение холодной воды	G 3/4"	G 1"	G 1"
Высота до штуц. холодной воды K	280 мм	280 мм	290 мм
Подключение циркуляции	G 3/4"	G 3/4"	G 3/4"
Высота до штуц. циркуляции	795 мм	1135 мм	1025 мм

Таб. 2: Размеры



## УСТАНОВКА

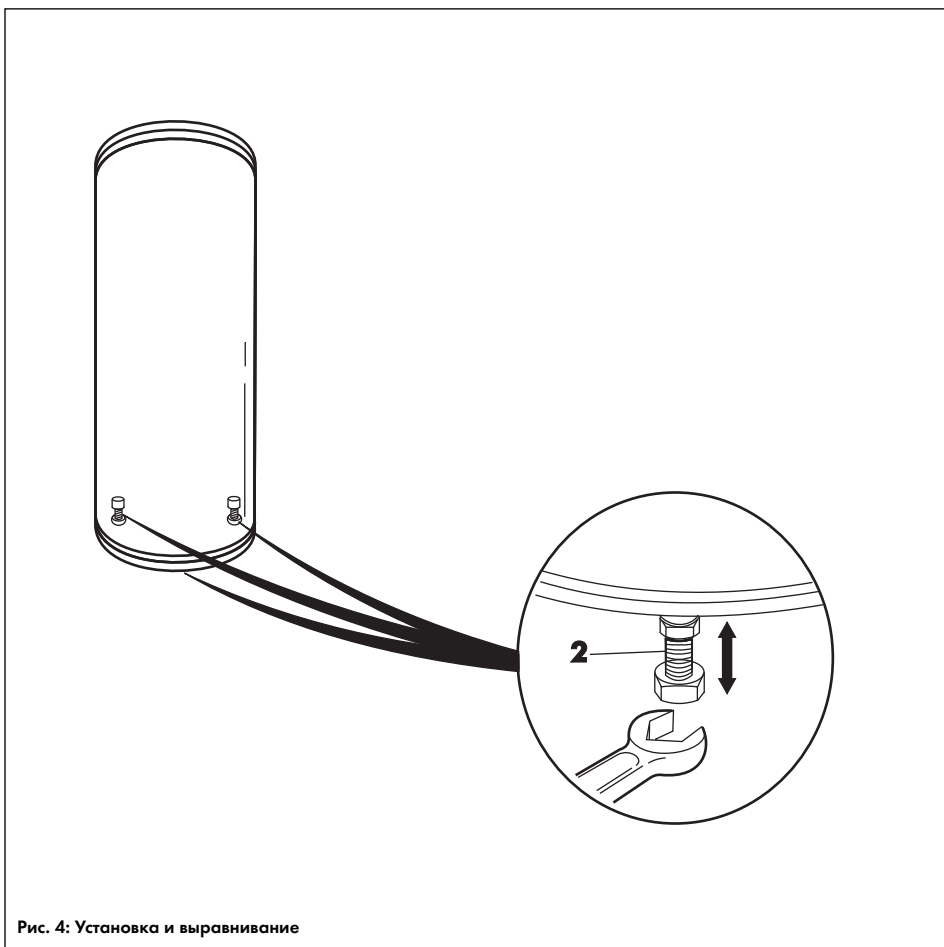


Рис. 4: Установка и выравнивание

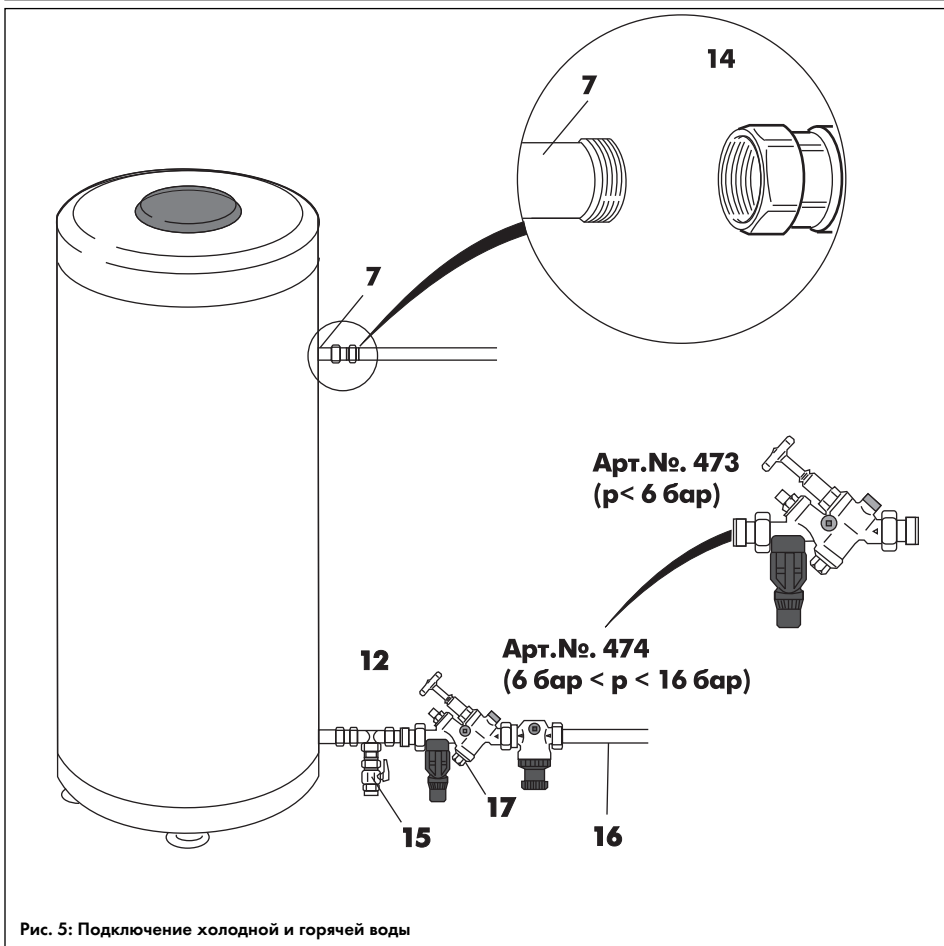


Рис. 5: Подключение холодной и горячей воды

## Монтаж прибора

- Снимите водонагреватель с паллета и поставьте на место установки.
- Выровняйте водонагреватель с помощью специальных ножек (2).
  - ☞ Используйте при этом рожковый ключ размером 19.



**Вес водонагревателя с водой составляет:**

<b>VEN 200</b>	<b>264 кг</b>
<b>VEN 300</b>	<b>383 кг</b>
<b>VEN 400</b>	<b>523 кг</b>

**Обратите на это внимание при выборе места для установки водонагревателя.**

- Подключите трубопровод горячей воды (14) к штуцеру выхода горячей воды из водонагревателя (7).
  - ☞ Для уплотнения используйте лён
- Подсоедините тройник со сливным краном (15) к входному штуцеру холодной воды (12) водонагревателя.
  - ☞ Для уплотнения используйте лён
- Подключите трубопровод холодной воды (16) через проверенную группу безопасности (17) к тройнику (15).
  - ☞ Для уплотнения используйте лён
  - ☞ При давлении холодной воды до 6 бар используйте группу безопасности арт.-№ 473.
  - ☞ При давлении холодной воды от 6 до 16 бар используйте группу безопасности арт.-№ 474 (с редуктором).

## УСТАНОВКА

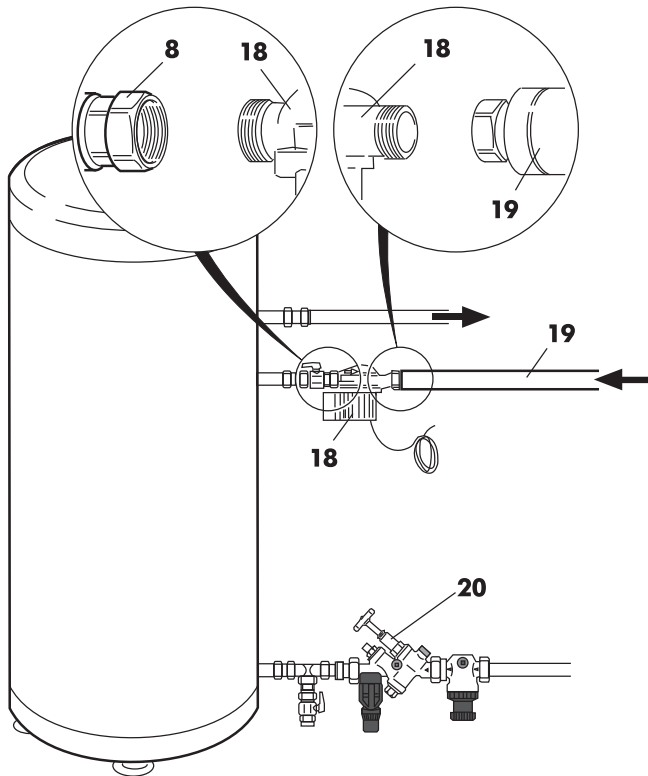
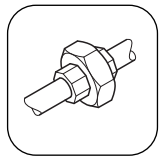


Рис. 6: Монтаж циркуляционного трубопровода

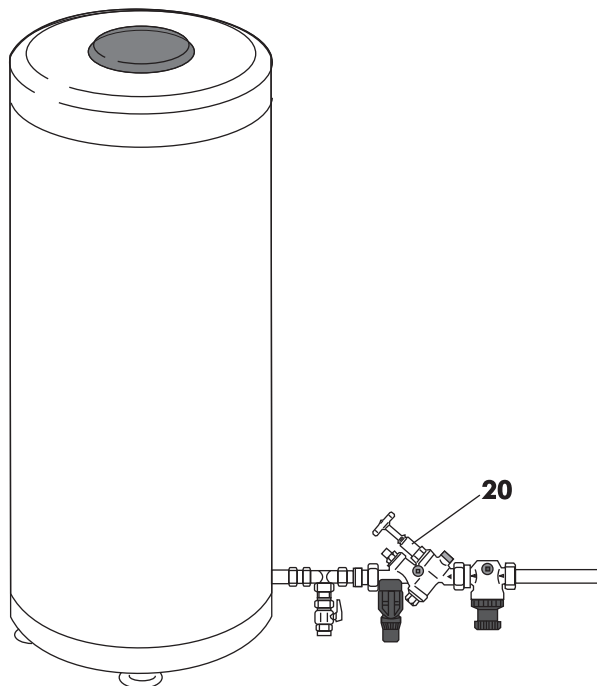
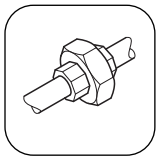


Рис. 7: Наполнение электрического водонагревателя

Для предотвращения лишних теплопотерь трубопровод обратной циркуляции должен монтироваться только при большом протяжении труб горячей воды. При монтаже трубопровода обратной циркуляции необходимо использовать циркуляционный насос. Для работы в установленные промежутки времени он должен иметь встроенный таймер отключения. Об этом вы можете узнать из "HeizAnIV".

- Подключите циркуляционный насос (18) к штуцеру обратной циркуляции (8) водонагревателя.  
☞ Для уплотнения используйте лён!
- Подключите трубопровод обратной циркуляции (19) к циркуляционному насосу (18).  
☞ Для уплотнения используйте лён!
- **Не использующиеся штуцера заглушите с использованием прокладки и нержавеющей резьбовой крышки.**
- Закройте сливной кран.
- Медленно откройте запорный кран (20) и наполните водонагреватель.
- Удалите воздух из системы, открыв кран горячей воды в смесителе.
- Проверьте прибор, соединения и трубопроводы на герметичность.
- Согласно DIN 1988-TRWI, вблизи от группы безопасности должна быть размещена табличка с надписью: "Во время нагрева, из сливного отверстия клапана избыточного давления группы безопасности должна скапывать вода! Не перекрывать!"
- Произведите электрическое подключение прибора.



# УСТАНОВКА

## Электроподключение



Электрическое подключение прибора должны производиться только специализированной сервисной службой!



Электроподключение запрещается производить под напряжением!



Электроподключение осуществлять только после наполнения водонагревателя!

Контакты электрического выключателя (например, автоматического выключателя) должны иметь удаленность мин. 3 мм!

### Режим одинарного электрического контура (обычный режим)

		Подключение к сети	Подключения при низком тарифе	При ускоренном нагреве на приборе	
				на приборе	с пультом ДУ
VEN 200/4-400/4	2 кВт-8 ч 4 кВт-4 ч	<p>1/N/PE/230 В, 50 Гц</p>	<p>без низкого тарифа</p>	—	—
VEN 300/4	2 кВт-8 ч 3 кВт-4 ч				
VEN 200/4-400/4	4,5 кВт-8 ч 4,5 кВт-4 ч	<p>1/N/PE/230 В, 50 Гц</p>	<p>без низкого тарифа (НТ)</p>	—	—
VEN 300/4	4 кВт-8 ч 4 кВт-4 ч				
VEN 200/4-400/4	4,5 кВт-8 ч 4,5 кВт-4 ч	<p>2/N/PE/400 В, 50 Гц</p>	<p>без низкого тарифа (НТ)</p>	—	—
VEN 300/4	4 кВт-8 ч 4 кВт-4 ч				
VEN 200/4-400/4	6 кВт-8 ч 6 кВт-4 ч	<p>3/N/PE/400 В, 50 Гц</p>	<p>без низкого тарифа (НТ)</p>	—	—
VEN 300/4	6 кВт-8 ч 6 кВт-4 ч				

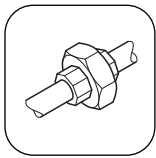
### Режим двойного электрического контура

		Подключение к сети	Подключения при низком тарифе			При ускоренном нагреве на приборе	
						на приборе	с пультом ДУ
VEN 200/4-400/4	2 (4,5*) кВт-8 ч 4 (4,5*) кВт-4 ч	<p>1/N/PE/230 В, 50 Гц</p>	<p>без низкого тарифа (НТ)</p>	<p>НТ Таймер-ПЭС</p>	<p>НТ ЦУ-ПЭС</p>	Внутренние кабельн. соединения	<p>С ускоренным нагревом и дополн. пультом ДУ (EIN)</p>
VEN 300/4	2 (4*) кВт-8 ч 3 (4*) кВт-4 ч						
VEN 200/4-400/4	2 (4,5*) кВт-8 ч 4 (4,5*) кВт-4 ч	<p>2/N/PE/400 В, 50 Гц</p>	<p>без низкого тарифа (НТ)</p>	<p>НТ Таймер-ПЭС</p>	<p>НТ ЦУ-ПЭС</p>	Внутренние кабельн. соединения	<p>С ускоренным нагревом и дополн. пультом ДУ (EIN)</p>
VEN 300/4	2 (4*) кВт-8 ч 3 (4*) кВт-4 ч						
VEN 200/4-400/4	2 (6*) кВт-8 ч 4 (6*) кВт-4 ч	<p>3/N/PE/400 В, 50 Гц</p>	<p>без низкого тарифа (НТ)</p>	<p>НТ Таймер-ПЭС</p>	<p>НТ ЦУ-ПЭС</p>	Внутренние кабельн. соединения	<p>С ускоренным нагревом и дополн. пультом ДУ (EIN)</p>
VEN 300/4	2 (6*) кВт-8 ч 3 (6*) кВт-4 ч						

Рис. 8: Возможные электрические подключения

- \* при ускоренном нагреве
- НТ низкий (ночной) тариф
- ЦУ Централизованное управление
- ПЭС Предприятие энергоснабжения
- ДУ Дистанционное управление





## УСТАНОВКА

### Первый ввод в эксплуатацию

После того как вы наполнили водонагреватель водой, проверили герметичность и произвели электрические подключения, проверьте его правильное функционирование:

- Поверните ручку температурного регулятора в положение **III**.
- Оставьте прибор приблизительно на 15 мин. для нагрева.
- Выставьте ручку температурного регулятора в положение **•** (Защита от замерзания). Прибор должен при этом отключиться.
- Установите ручку температурного регулятора снова в положение **III**. Прибор должен при этом включиться на нагрев.
- Выставьте ручку температурного регулятора в положение, которое пожелает клиент.

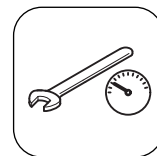
### Инструктаж пользователя

Объясните владельцу прибора принцип работы и правила пользования прибором.

- Особенно обратите его внимание на проведение регулярных проверок клапана избыточного давления, путем прокручивания крышки клапана по стрелке. Это предотвратит залипание клапана из-за отложений кальция.
- Передайте ему на хранение инструкцию по монтажу и эксплуатации, а также остальные документы прилагаемые к водонагревателю.
- Обратите его внимание на наиболее правильную, экономичную установку температурного регулятора.
- Обратите его внимание на необходимость проведения регулярных проверок (обслуживания) водонагревателя (договор о сервисном обслуживании).

### Принадлежности

В качестве принадлежности вы можете приобрести термометр: Арт.-№300 767 С его помощью вы легко можете узнать температуру нагретой воды.



Перед проведением электрических работ отключите водонагреватель от сети!

## Запасные части



Для того чтобы не сократить срок службы и не вносить изменений в конструкцию водонагревателя фирмы Vaillant, при ремонте и обслуживании необходимо использовать только оригинальные запасные части фирмы Vaillant.

Информацию о запасных частях вы можете получить из "Каталога запасных частей", который находится в бюро Vaillant.

## Слив воды из водонагревателя

- Отсоедините накопительный водонагреватель от электрической сети
- Перекройте подачу холодной воды
- Подсоедините один конец шланга (23) к сливному крану (15) водонагревателя
- Поместите другой конец шланга в канализацию (24)
- Откройте сливной кран (15)
- Откройте кран горячей воды в смесителе наиболее высоко расположенной водоразборной точки
- Слив воду, закройте кран в смесителе и сливной кран водонагревателя.

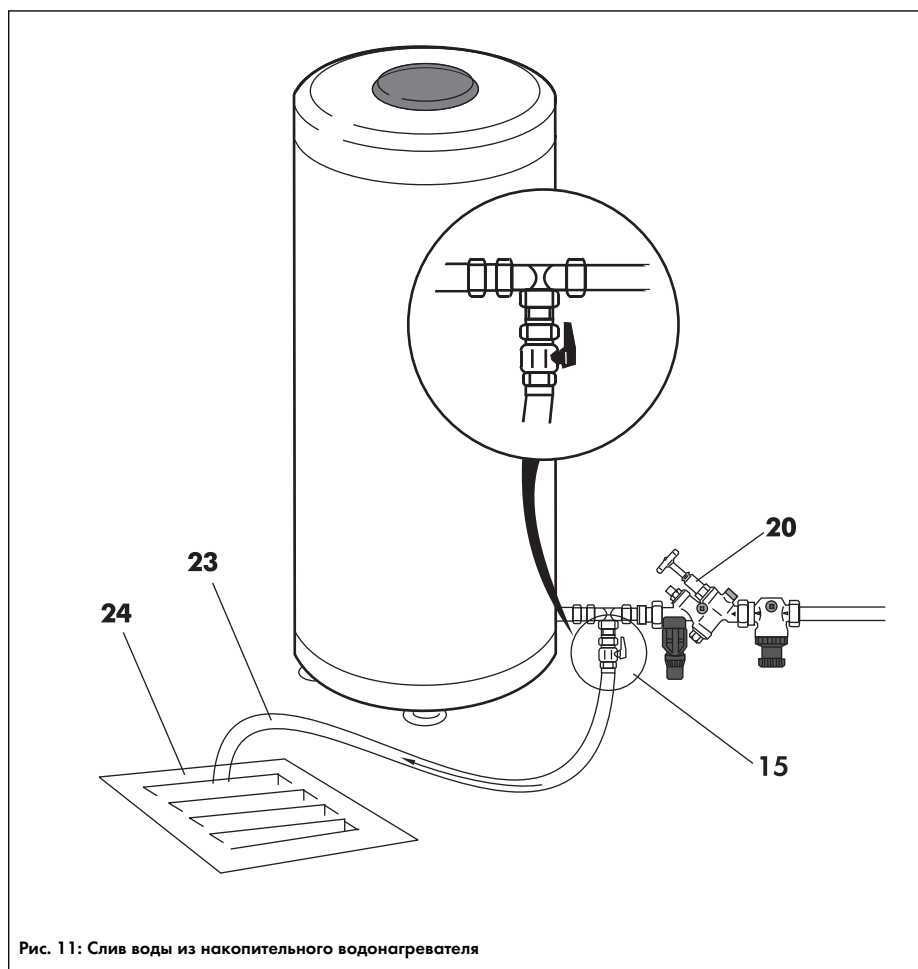


Рис. 11: Слив воды из накопительного водонагревателя



## ПРОВЕРКА/ОБСЛУЖИВАНИЕ

### Проверка магниевого защитного анода

Срок службы магниевого защитного анода ограничен. Его следует проверять ежегодно. Проводите его проверку в приведенной ниже последовательности:

- Отсоедините водонагреватель от электросети и перекройте подачу холодной воды.
- Убедитесь, что водонагреватель не находится под давлением.
- Снимите верхнюю крышку прибора (28)
- Выкрутите шесть винтов (25) и выньте фланец (26) с прокладкой (27) и антикоррозийным анодом из прибора.



Опасность ожога! Вода в водонагревателе может быть нагрета до 85°C!

- Проверьте магниевый защитный анод (6):  
☞ Внешний диаметр анода должен составлять не менее 12 мм, а поверхность должна быть однородной! **Если он не соответствует данным требованиям, то его необходимо заменить оригинальным защитным анодом Vaillant!**
- Вставьте новую прокладку (27)
- Вставьте фланец (26) с шестью винтами (25)
- Проверьте водонагреватель на герметичность
- Подсоедините воду и электричество к водонагревателю

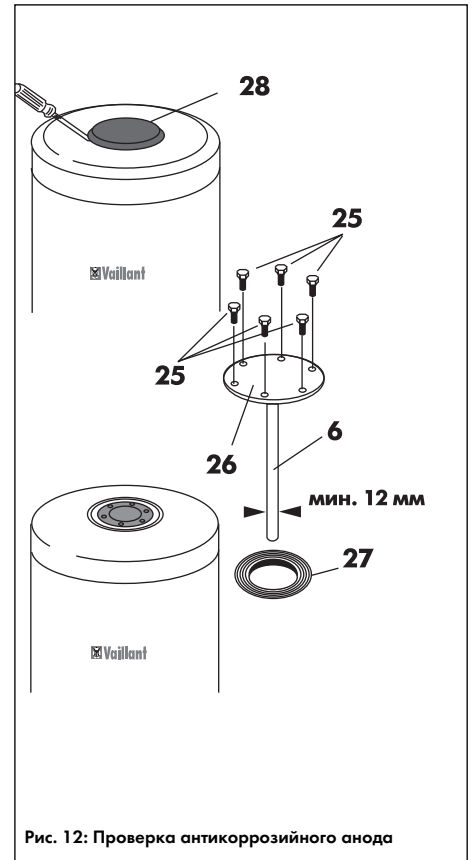


Рис. 12: Проверка антикоррозийного анода

### Удаление накипи

В зависимости от качества воды в водонагревателе образуется накипь: на нагревательном элементе, на внутренней емкости и на трубке выхода горячей воды из водонагревателя.

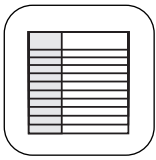
Для обеспечения бесперебойной и долговечной работы водонагревателя необходимо регулярно (в зависимости от качества воды) производить удаление накипи. Для этого необходимо слить воду из водонагревателя (см.стр. 14) и, используя обычные средства для удаления накипи, которые, однако, подходят для водонагревателей, удалить известковые отложения.

# СЕРВИСНЫЕ ЦЕНТРЫ



Город	Телефон	Город	Телефон
Berlin . . . . .	(0 30) 9 86 03-150	Leipzig . . . . .	(03 42 92) 61-150
Bielefeld . . . . .	(05 21) 9 32 36-50	Magdeburg . . . . .	(03 42 92) 61-150
Bremen . . . . .	(0 40) 5 00 65-150	Mannheim . . . . .	(06 21) 7 77 67-50
Dortmund . . . . .	(02 31) 96 92-150	<b>Москва.....(095)795-31-81</b>	
Dresden . . . . .	(03 42 92) 61-150	München . . . . .	(0 89) 7 45 17-150
Düsseldorf . . . . .	(0 21 02) 4 22-150	Münster . . . . .	(02 51) 6 26 31-50
Erfurt . . . . .	(03 42 92) 61-150	Nürnberg . . . . .	(0 89) 7 45 17-150
Frankfurt . . . . .	(0 69) 9 42 27-150	Ravensburg . . . . .	(07 11) 90 34-150
Freiburg . . . . .	(07 11) 90 34-150	Remscheid . . . . .	(0 21 91) 18-23 33
Hamburg . . . . .	(0 40) 5 00 65-150	Rostock . . . . .	(0 40) 5 00 65-150
Hannover . . . . .	(05 11) 74 01-150	Saarbrücken . . . . .	(06 81) 8 76 01-50
Kassel . . . . .	(05 61) 95 88-650	Stuttgart . . . . .	(07 11) 90 34-150
Köln . . . . .	(0 22 34) 9 57 43-50	Wuppertal . . . . .	(02 02) 2 60 87-50





## ТЕХНИЧЕСКИЕ ДАННЫЕ

- <sup>1)</sup> прибор закрытого типа (напорный)
- <sup>2)</sup> без крышки электрического блока и штуцеров
- <sup>3)</sup> при монтаже обратите внимание на то, что пол должен быть достаточно прочным
- <sup>4)</sup> предписания в различных местностях разные
- <sup>5)</sup> двойной электрический контур позволяет использовать низкий тариф
- <sup>6)</sup> расход электроэнергии при поддержании температуры 65°C в течение 24 часов
- <sup>7)</sup> приведенное количество воды температурой 40°C получается при смешивании горячей воды из водонагревателя 65°C и холодной воды из водопровода 15°C

Тип прибора	VEN 200/4	VEN 300/4	VEN 400/4	
Арт.-№	5367	5377	5387	
Номинальная емкость	200 л	300 л	400 л	
Для обеспечения	одной или нескольких точек <sup>1)</sup>			
Размеры <sup>2)</sup>	Высота	1265 мм	1780 мм	1685 мм
	Ширина	605 мм	605 мм	705 мм
Вес с водой <sup>3)</sup>	264 кг	383 кг	523 кг	
Электроподключения <sup>4)</sup>				
Мощность	Простой режим	2 кВт, 4 кВт, 4,5 кВт, 6 кВт	2 кВт, 3 кВт, 4 кВт, 6 кВт	2 кВт, 4 кВт, 4,5 кВт, 6 кВт
Двойной электрический контур				
		2/4,5 кВт	2/4 кВт	2/4,5 кВт
		4/4,5 кВт	3/4 кВт	4/4,5 кВт
		2/6 кВт	2/6 кВт	2/6 кВт
		4/6 кВт	3/6 кВт	4/6 кВт
Напряжение	230/400 В~	230/400 В~	230/400 В~	
Частота	50 Гц	50 Гц	50 Гц	
Способ работы	Простой или двойной электроконтур <sup>5)</sup>			
Теплопотери <sup>6)</sup>	1,8	2,2	2,6	
Кол-во смешанной воды при 40°C <sup>7)</sup>	385	580	770	
Максимальное рабочее давление	6 бар	6 бар	6 бар	
Выбор температуры нагрева	от 7°C до 85°C			
Время нагрева (час)				
от 10°C до 60°C при	2 кВт	6	9	12
	3 кВт	4	6	8
	4 кВт	3	4,5	6
	6 кВт	2	3	4
от 10°C до 85°C при	2 кВт	9	13	17,5
	3 кВт	6	9	12
	4 кВт	4,5	6,5	9
	6 кВт	3	4,5	6
Безопасность	Соответствует немецким требованиям			
Класс защиты	IP 22 (=Защита от воды в капельном состоянии)			



**Joh. Vaillant GmbH u. Co.**  
**Berghauser Strasse 40 42859 Remscheid**  
**Telefon: 0 21 91/18-0 . Telefax: 0 21 91/18-28 10**  
**http://www.vaillant.de E-Mail: info@vaillant.de**