

VAILLANT GROUP

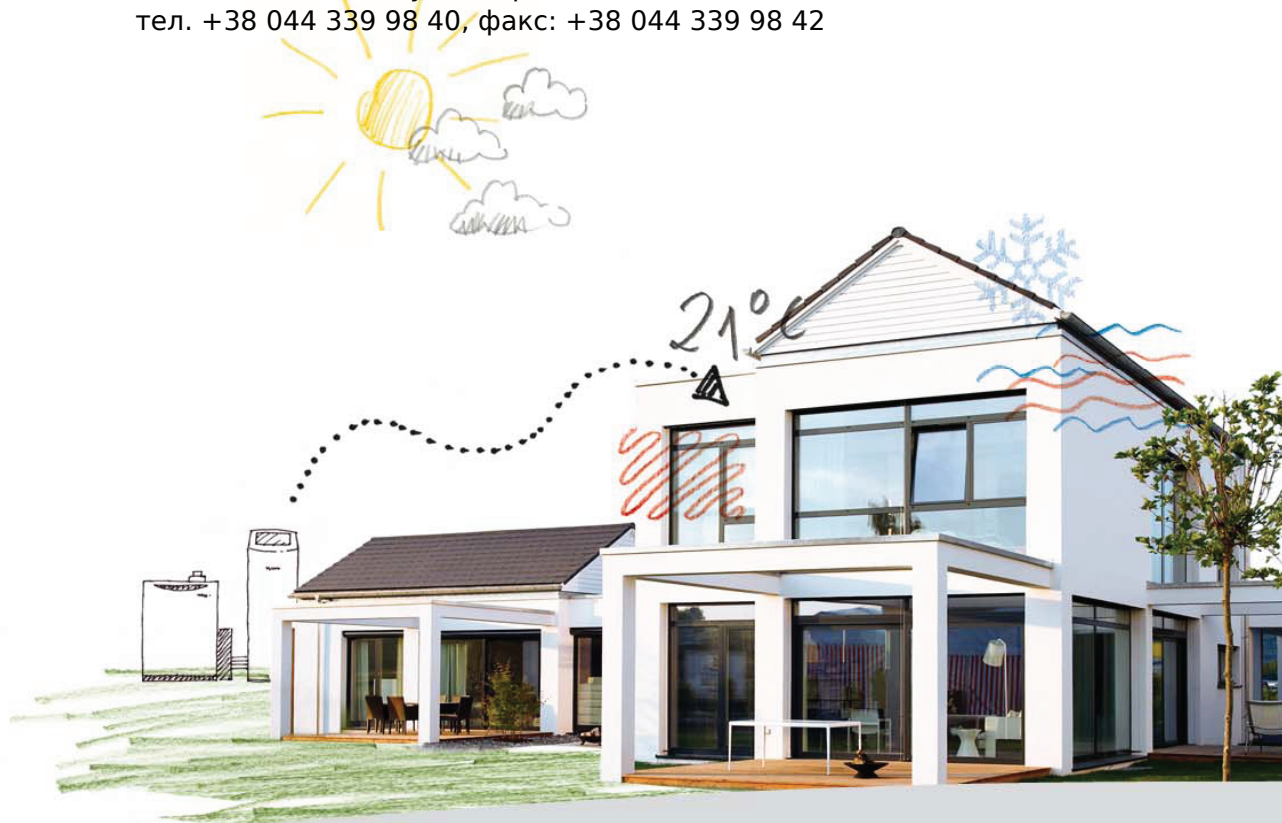
Комерційна пропозиція по
облаштуванню системи
теплопостачання на основі теплового
насоса geoTHERM

Підготовлено:

Vaillant Group ДП "Вайллант Група Україна"

Київ, вул. Лаврська, 16

тел. +38 044 339 98 40, факс: +38 044 339 98 42



Інформація про компанію

Продукція Vaillant представлена на українському ринку з 2000 року, і відтоді має заслужений успіх у споживачів завдяки своїй надійності, економічності і довговічності. Відповідність найвищим стандартам якості та ідеальні характеристики для експлуатації в українських кліматичних умовах дозволили продукції Vaillant посісти провідні позиції на ринку опалення і вентиляції.

Широкий асортимент продукції може задовольнити будь-які потреби наших клієнтів як у сфері нового будівництва, так і в модернізації існуючих систем опалення у житлових і нежитлових приміщеннях. Для реалізації різноманітних завдань ми пропонуємо настінні й підлогові газові опалювальні котли, газові та електроводонагрівачі, сонячні системи, теплові насоси та високотехнологічну автоматику.

Наші партнери зі збуту і сервісу пропонують покупцям продукції Vaillant професійну підтримку на всіх рівнях до і після продажу — консультацію щодо вибору опалювального апарату, його установку, гарантійне та сервісне обслуговування. Власна сервісна служба Vaillant працює у Києві, і ще понад 200 авторизованих сервісних центрів Vaillant надають послуги сервісу по всій Україні.

Ми приділяємо велику увагу професійному росту фахівців усієї галузі, і з цією метою представництво Vaillant в Україні регулярно проводить семінари для торгового персоналу, співробітників монтажних і проектних організацій. Учасники отримують теоретичні та практичні знання щодо всіх актуальних моделей продукції Vaillant, представленої на українському ринку, а також загальні відомості щодо сучасної теплотехніки.


Ми також пропонуємо оперативну технічну підтримку за телефоном гарячої лінії Vaillant, де у будь-який час можна отримати кваліфіковану консультацію щодо нашої продукції. Крім того, актуальна технічна інформація розміщена у розділі «Для фахівців» нашого сайту.

Задача

Сучасний будинок площею 520 м². У будинку проживає сім'я з п'яти чоловік. Підведення газу не планується. Запропоновано встановити тепловий насос для теплопостачання і нагріву гарячої води. В майбутньому система може бути доповнена системою сонячних колекторів. Для покриття пікових навантажень - електричний котел. Завдяки функції пасивного охолодження система здатна забезпечувати потреби будинку в кондиціонуванні.

Специфікація

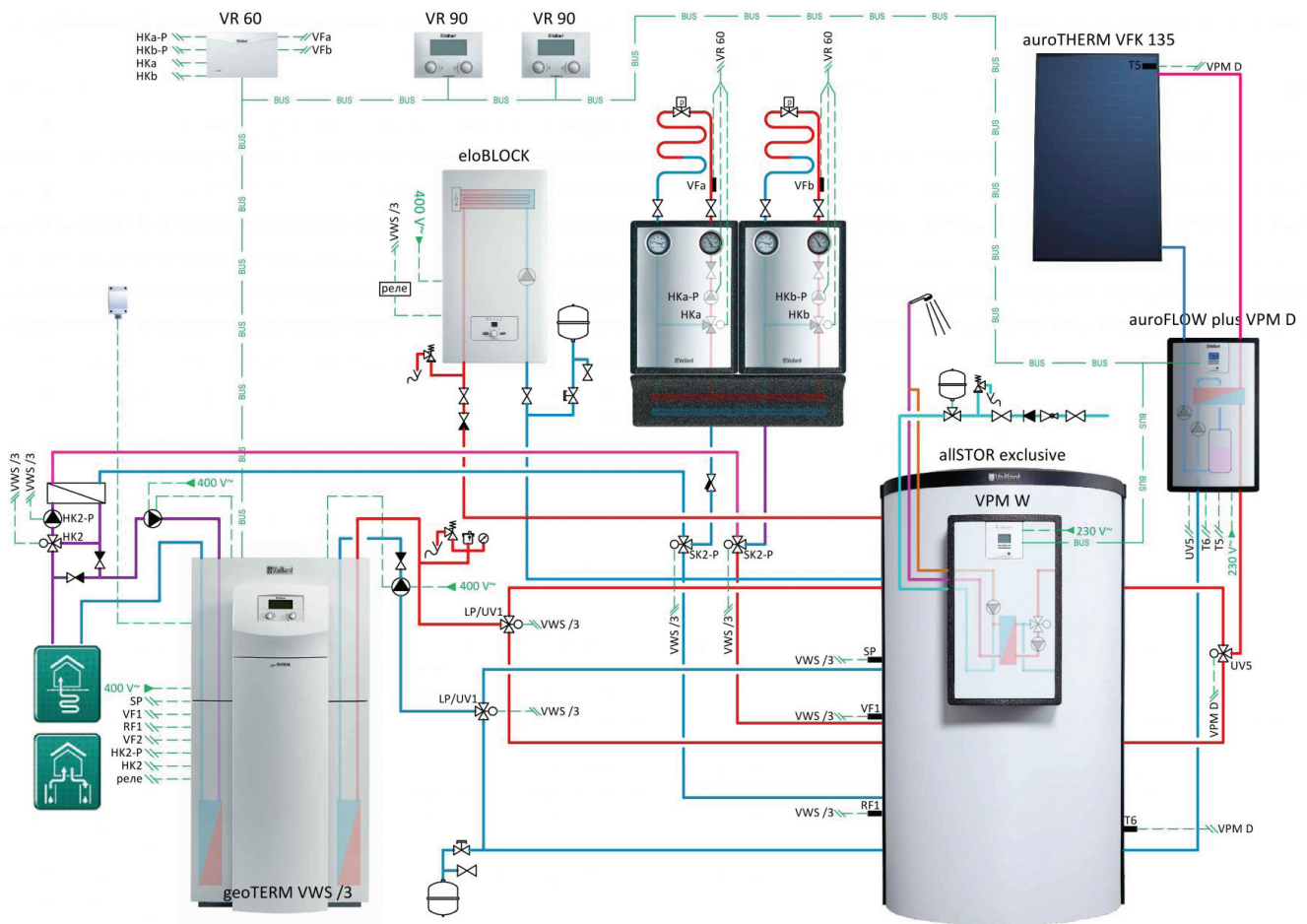
№	Артикул	Найменування	К-ть	Ціна	Сума	
1	0010018430	geoTHERM VWS 380/3 (Сольовий розчин/Вода) VAILLANT Тепловий насос типу "сольовий розчин-вода", 38,3 кВт	1	14 449,73	14 449,73	
2	0010023656	eIoBLOCK VE12/14 (6+6 кВт) VAILLANT Котел електричний опалювальний настінний (380 В) з шиною eBus	1	736,05	736,05	
3	0010015128	aIISTOR exclusive VPS 1500/3-7 VAILLANT Буферна накопичувальна ємність, об'єм 1505 л	1	3 379,30	3 379,30	
4	0010015138	aguaFLOW exclusiveVPM 40/45/2 W VAILLANT Станція приготування гарячої води	1	1 884,44	1 884,44	
5	0020191788	VDM 25 M Насосна група для регульованого контуру опалення (насос з електронним регулюванням швидкості обертання з напором до 6-ти м), змішувач 1" VAILLANT	2	501,93	1 003,86	
6	307556	Розподільчий колектор для підключення 2-х контурів опалення VAILLANT	1	243,63	243,63	
7	305826	Група безпеки для водонагрівачів до 200 л з тиском до 10 бар VAILLANT	1	63,02	63,02	
8	0010015144	Комплект для рециркуляції VPM.../2 W з насосом VAILLANT	1	197,74	197,74	
9	306782	VR 60/3 VAILLANT Змішувальний модуль для calorMATIC 630/3, 620/3, geoTHERM	1	240,58	240,58	
10	0020040080	VR 90/3 VAILLANT Пульт дистанційного керування контуром опалення для calorMATIC 630/3, 620/3, geoTHERM	2	227,72	455,44	

№	Артикул	Найменування	К-ть	Ціна	Сума	
11	306787	VR 10 VAILLANT Датчик температури	1	30,68	30,68	

Загалом: **22 684,47 EUR****Примітки:**

1. Вказана роздрібна ціна в євро, з урахуванням ПДВ 20%;
2. Пропозиція є попередньою та не звільняє від проектування системи;
3. Елементи системи, що не ввійшли до пропозиції, мають бути доповнені за рахунок обладнання сторонніх виробників. До даної пропозиції не входять: циркуляційні насоси теплового насоса, облаштування системи джерела теплового насоса, трубопроводи, запірно-регулююча арматура, кабельно-провідникова продукція, монтажні роботи;

Принципова схема



Примітки:

1. Принципова схема не може бути використана як керівництво з монтажу системи;
2. На схемі можуть бути зображені елементи, що не входять у пропозицію;
3. Існуючу систему опалення необхідно адаптувати до температурного графіку теплового насоса. Максимальна температура на подачі у теплових насосів VAILLANT складає 62°C, проте це значення граничне. Тривалу роботу теплового насоса рекомендується розраховувати на температуру подачі не більше 55°C.

Технічний розрахунок

Перелік обладнання, яке міститься в даній комерційній пропозиції, визначався за результатами технічного розрахунку. Вихідні дані для розрахунку, а також загальні результати наведені нижче.

Загальна інформація

Дані по об'єкту	
Область	Одеська
Призначення системи	Опалення Гаряче водопостачання
Етап будівництва	
Тип будівлі	
Заплановане обладнання	Електричний котел Геліоустановка Тепловий насос

Споживачі тепла

Тепловтрати	
Найближчий населений пункт	Одеса
Розрахункова температура зовнішнього повітря, [°C]	-18
Опалювальна площа, [м²]	520
Питомі тепловтрати, [Вт/м²]	80
Повні тепловтрати, [кВт]	41,6

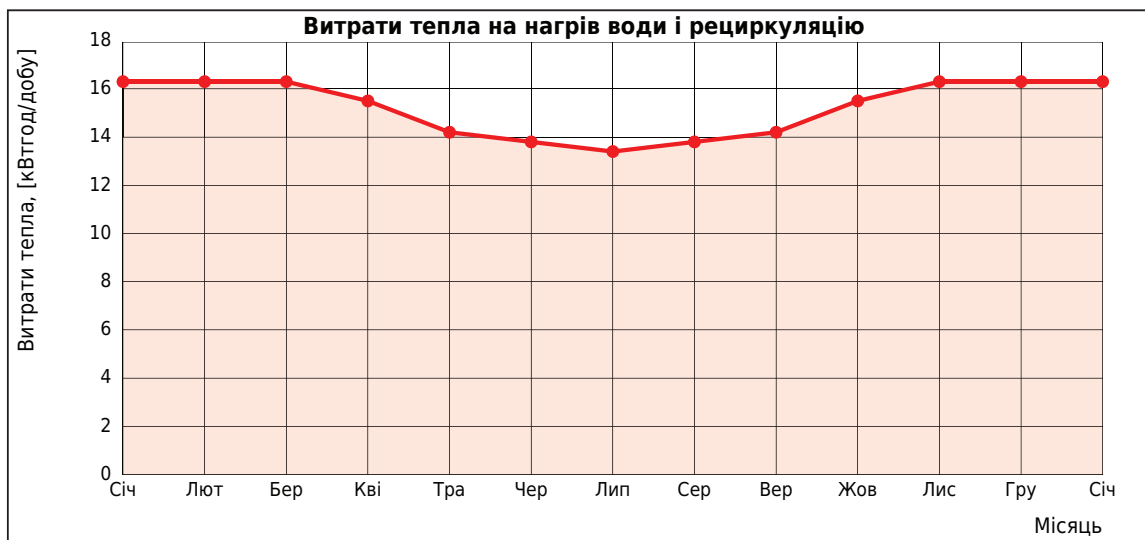
Статус:



Річне теплоспоживання системи опалення: **89 476,4** кВтгод/рік
 Необхідна потужність для системи опалення: **41,6** кВт

Гаряче водопостачання

Кількість мешканців	5
Добова витрата гарячої води на одну людину, [л/добу]	70
Температура холодної води, [°C]	5 - 12
Температура гарячої води, [°C]	45
Рециркуляція	Ні

Статус:

- Витрати теплоти на нагрів гарячої води: **5 530,2** кВтгод/рік
- Витрати теплоти на лінію рециркуляції: **0** кВтгод/рік
- Витрати теплоти на систему ГВП (сумарні): **5 530,2** кВтгод/рік
- Необхідна потужність для системи ГВП: **1,4** кВт

Система**Електричний котел**

Призначення	Опалення Гаряче водопостачання
Електричний котел	0010009375 - eIoBLOCK VE9 R13

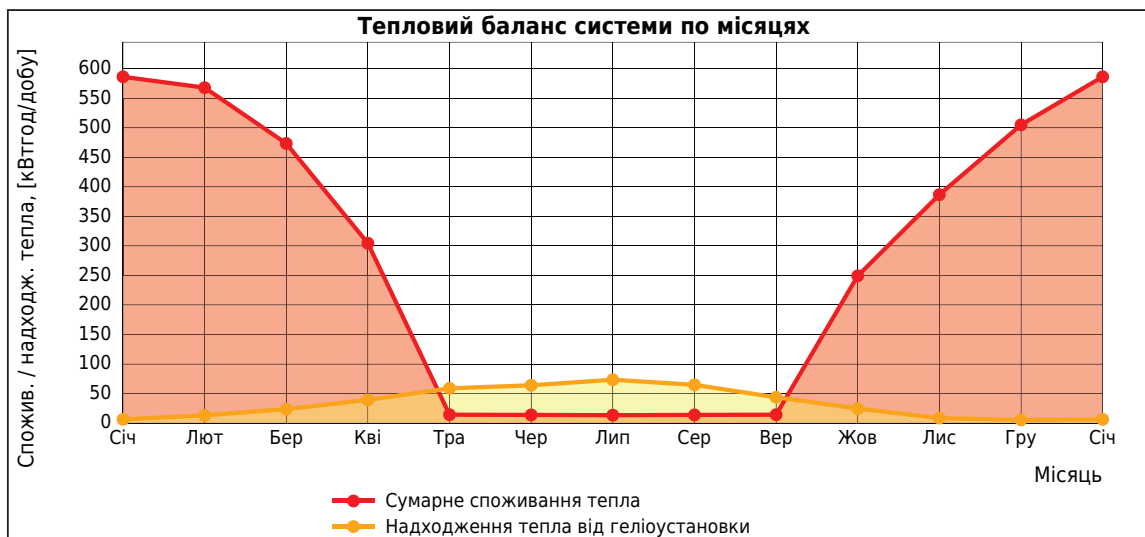
Статус:

Розрахункове теплоспоживання: **43** кВт
 Теплова потужність ел. котла (котлів): **9** кВт
 Покриття розр. теплоспож.: **21%**

Геліоколектори

Призначення	Гаряче водопостачання Підтримка опалення
Найближчий населений пункт	Одеса
Орієнтація	0° Ю
Кут нахилу	45°
Колектор / пакет	0010015848 - auroTHERM classic VFK 135/2 VD
Кількість	6

Статус:



Сумарне споживання тепла: **95 006,6** кВтгод/рік

Загальна площа-нетто геліоколекторів: **14,1** м²

Прийняте геліоустановкою тепло: **12 998,9** кВтгод/рік

Корисно використ. сон. тепло: **5 781,2** кВтгод/рік (**44,5%**)

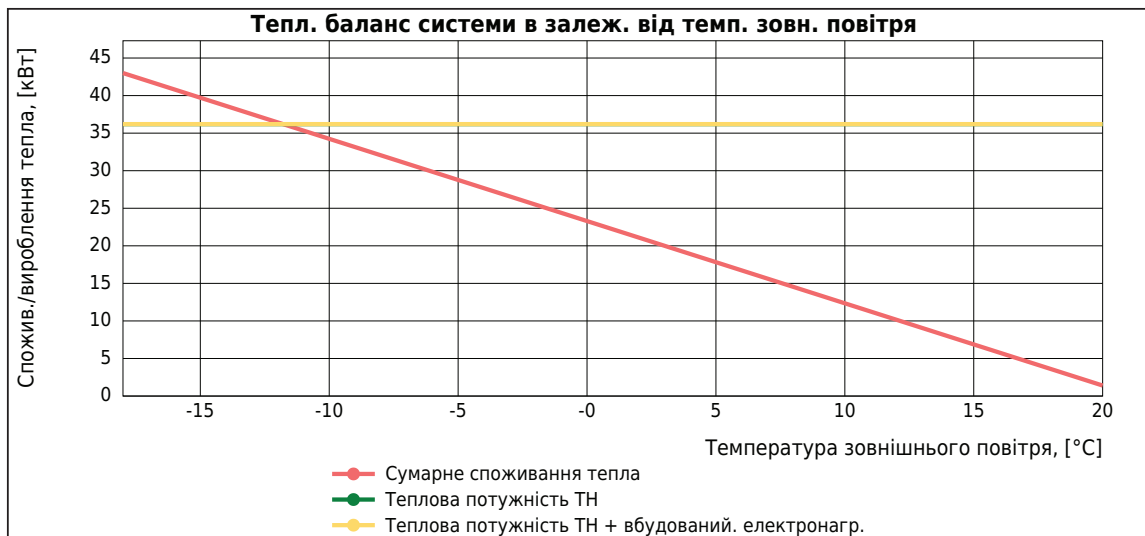
Надлишки сон. тепла: **7 217,7** кВтгод/рік (**55,5%**)

Вклад геліоустановки: **6,1%**

Тепловий насос

Призначення	Опалення Гаряче водопостачання
Температура подачі, [°C]	55
Тепловий насос	0010018430 - geoTHERM VWS 380/3 (Сольовий розчин/Вода)

Статус:



Розрахункове теплоспоживання: **43** кВт

Теплова потужність ТН: **36,2** кВт (при $t_{\text{зовн.}} = -18^{\circ}\text{C}$)

Покриття розр. теплоспож.: **84%**

Температура бівалентності: **-11,8**°C

Теплові насоси типу розсіл/вода geoTHERM 220/3 – 460/3



Особливості

- Максимальна температура подачі 63°C
- Вбудований лічильник отриманої енергії навколишнього середовища
- Легкість транспортування завдяки концепції Lift-Mounting Concept
- Низький рівень шуму
- Принцип управління «Поверни і натисни»

Оснащення

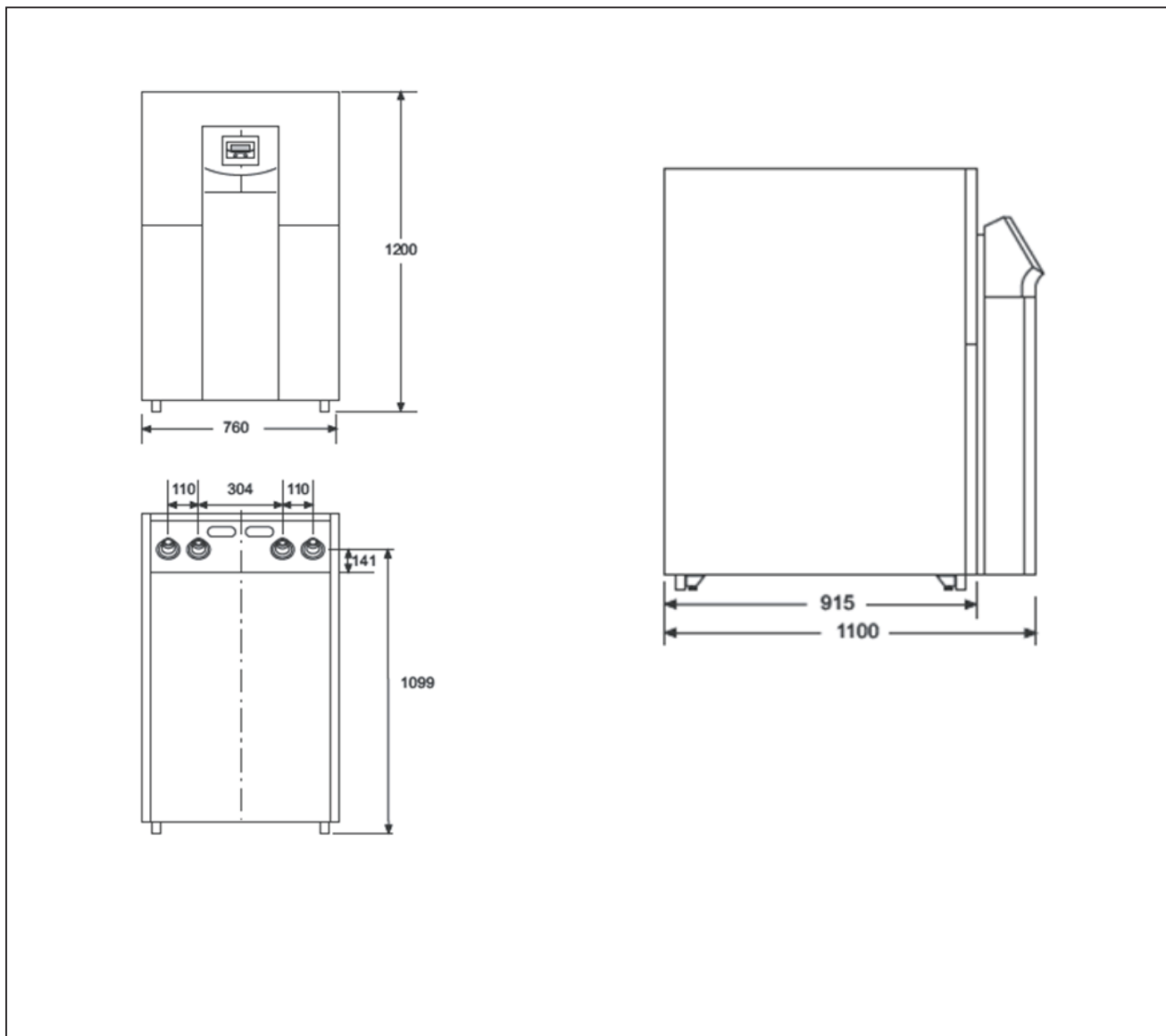
- Високоєфективний і довговічний спіральний компресор
- Еластичні віброзахисні вставки
- Вбудований обмежувач пускових струмів
- Комплектація датчиками температури зовнішньої буферної ємності та водонагрівача
- Функція зниження рівня шуму
- Розширювальний бак контуру джерела тепла (розсолу) і запобіжний клапан

УВАГА! Циркуляційні насоси системи опалення і розсолу контуру не входять у комплект поставки.

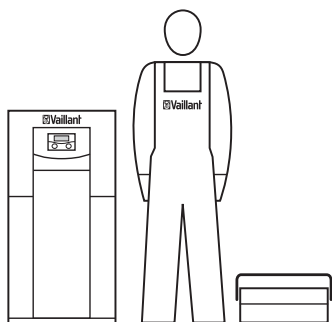


Позначення		WVS 220/3	WVS 300/3	WVS 380/3	WVS 460/3
Номер для замовлення		0010018428	0010018429	0010018430	0010018431
Технічні характеристики					
Теплова потужність (B0/W35 ΔT5K згідно EN 14511)	кВт	21,5	30,9	37,7	46,5
Споживання електроенергії	кВт	4,8	6,7	8,4	10,0
Коефіцієнт перетворення COP		4,4	4,5	4,4	4,4
Теплова потужність (B0/W55 ΔT5K згідно EN 14511)	кВт	20,1	28,3	34,6	41,4
Споживання електроенергії	кВт	6,2	8,9	11,0	13,0
Коефіцієнт перетворення COP		3,2	3,2	3,1	3,2
Підключення до електромережі	В/Гц	400/50	400/50	400/50	400/50
Максимальний пусковий струм без обмежувача пускового струму	А	<99	<127	<167	<198
Максимальний пусковий струм з обмежувачем пускового струму	А	<44	<66	<85	<110
Об'ємні витрати у контурі опалення номінальні при dT=3K	м³/год	5,1	7,6	8,5	10,7
Об'ємні витрати у контурі опалення номінальні при dT=5K	м³/год	3,8	5,4	6,5	7,8
Макс. температура подачі контуру опалення	°C	62	62	62	62
Припустима температура розсолу (мін./макс.)	°C	-10..20	-10..20	-10..20	-10..20
Рівень шуму	дБ	54	55	56	61
Розміри з'єднань контуру теплоносія	дюйм	G 1 1/2"	G 1 1/2"	G 1 1/2"	G 1 1/2"
Габаритні розміри:					
Висота	мм	1200	1200	1200	1200
Ширина	мм	760	760	760	760
Глибина зі стійками	мм	1100	1100	1100	1100
Маса (незаповнений)	кг	326	340	364	387

Теплові насоси типу розсіл/вода geoTHERM 220/3 – 460/3



Введення в експлуатацію теплових насосів geoTHERM

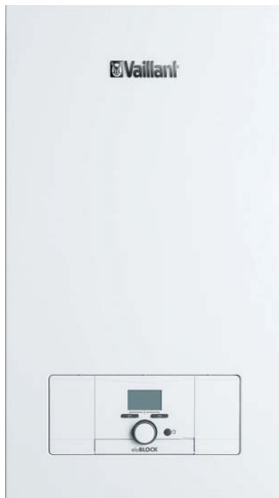


При проектуванні установок з тепловим насосом керуйтеся технічною документацією Vaillant.

Будь ласка, проконсультуйтеся з представником Vaillant перед початком роботи з обладнанням.

Введення в експлуатацію обладнання Vaillant мають право проводити тільки авторизовані представники фірми Vaillant.

Котли електричні настінні для опалення і приготування гарячої води eloBLOCK VE 6-28



Особливості

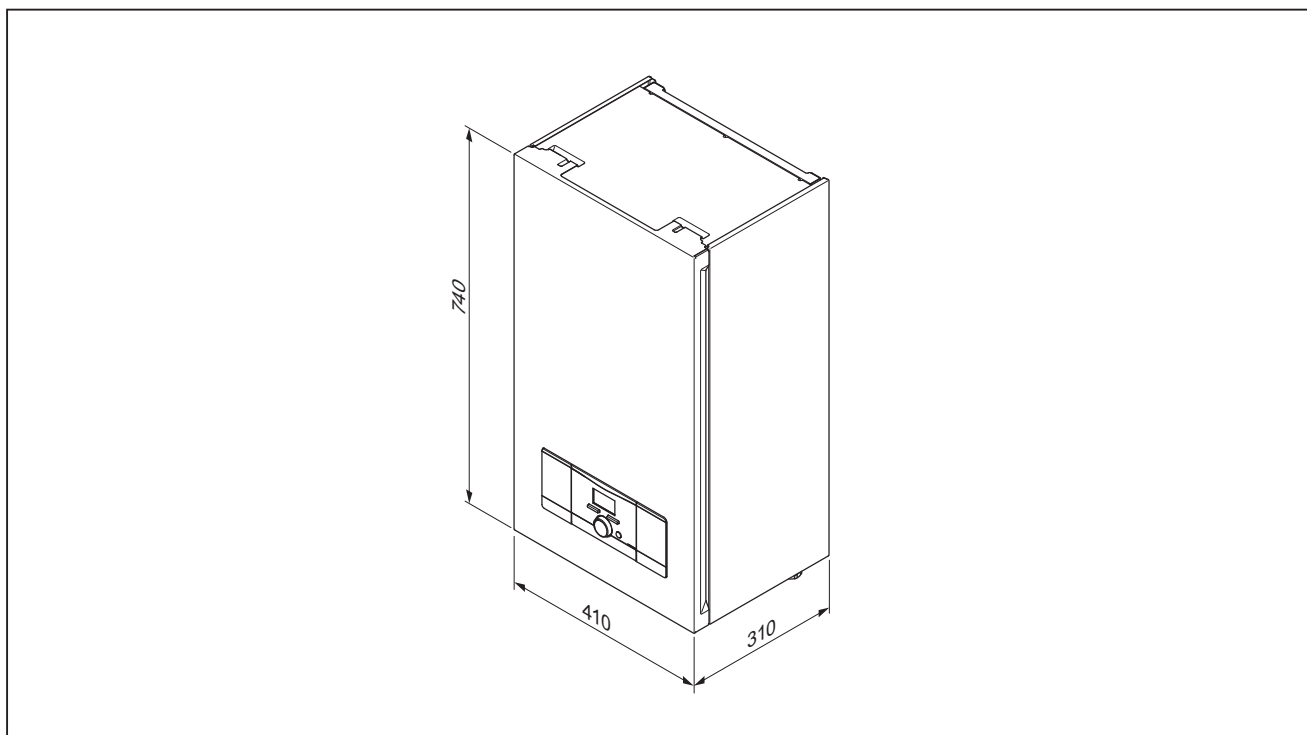
- Висока ефективність використання енергії. Середній ККД до 99%.
- Регулювання температури системи опалення та гарячої води на панелі котла або через автоматичний регулятор
- Зручне підключення водонагрівача для приготування гарячої води
- Можливість роботи від кімнатного термостата або погодозалежного регулятора
- Можливість підключення до двотарифного лічильника електроенергії. Максимальна економія при роботі під час низького тарифу
- Можливість підключення до трифазної (6-28 кВт) або однофазної (6 та 9 кВт) мережі
- Можливість каскадування
- Можливість інтегрування котла до систем із тепловими насосами, газовими котлами і сонячними установками
- Проста діагностика несправностей за кодами помилок

Оснащення

- Вбудований двоступеневий циркуляційний насос
- Вбудована комунікаційна шина eBus
- Вбудований розширювальний бак 8 л і механічний манометр
- Можливість підключення до реле скидання завантаження (не входить в комплект поставки)
- Функція захисту від замерзання
- Функція антиблокування насоса
- Наявність захисних автоматів

Назва	Артикульний номер	Теплова потужність, кВт	Номинальний струм запобіжника, А	Температура системи опалення, °	Температура ГВП, °	Габарити (ШхВхГ), мм	Вага, кг
eloBLOCK VE6	0010023654	6	10	25 ... 85	35 ... 70	410 x 740 x 315	24
eloBLOCK VE9	0010023655	9	16	25 ... 85	35 ... 70	410 x 740 x 315	24
eloBLOCK VE12	0010023656	12	20	25 ... 85	35 ... 70	410 x 740 x 315	24
eloBLOCK VE14	0010023657	14	25	25 ... 85	35 ... 70	410 x 740 x 315	25
eloBLOCK VE18	0010023658	18	32	25 ... 85	35 ... 70	410 x 740 x 315	25
eloBLOCK VE21	0010023659	21	40	25 ... 85	35 ... 70	410 x 740 x 315	26
eloBLOCK VE24	0010023660	24	40	25 ... 85	35 ... 70	410 x 740 x 315	27
eloBLOCK VE28	0010023661	28	50	25 ... 85	35 ... 70	410 x 740 x 315	27

Котли електричні настінні для опалення і приготування гарячої води eloBLOCK VE 6-28



Котел/розмір, мм	Висота	Ширина	Глибина
eloBLOCK VE 6-28	740	410	315

Буферні накопичувальні ємності allSTOR exclusive VPS 500/3-7 – VPS 2000/3-7



Особливості

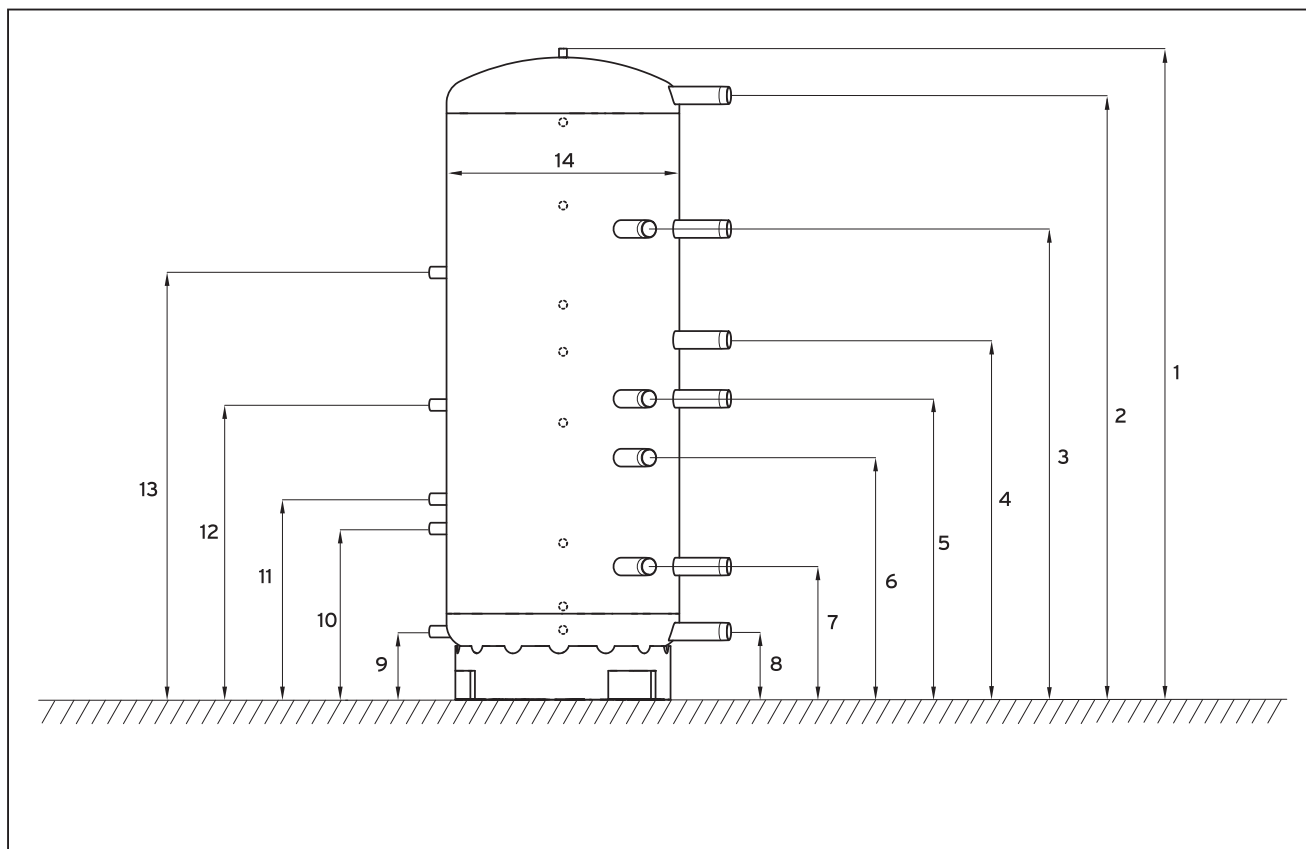
- Компактна буферна накопичувальна ємність з пошаровим нагрівом для комбінування різних джерел тепла, таких як сонячна установка, тепловий насос, твердопаливний котел, рідкопаливний котел, газовий котел, електричний котел
- Можливість встановлення зовнішньої станції приготування гарячої води безпосередньо на ємність для комфортного та гігієнічного гарячого водопостачання. Таким чином, виключається можливість розвитку мікроорганізмів у системах гарячого водопостачання.
- Можливість встановлення зовнішньої сонячної станції для використання сонячної енергії безпосередньо на ємність (не відноситься до Drain Back-станцій auroFLOW plus, для них передбачений лише настінний монтаж)

Оснащення

- Монтаж сонячної станції і станції приготування гарячої води безпосередньо на буферну ємність
- Високоякісна сталева ємність
- Перегородка по центру ємності, що покращує ефект температурного розшарування теплоносія у баку
- Турбулізатори потоку, що інтенсифікують процес теплопередачі від потоку до теплоносія у ємності
- Вісім гільз для підключення температурних датчиків по висоті бака
- Десять штуцерів для підключення джерел/споживачів тепла
- Ефективна знімна теплоізоляція (спочатку ємність поставляється без теплоізоляції)

Позначення		VPS 500/3-7	VPS 800/3-7	VPS 1000/7	VPS 1500/3-7	VPS 2000/3-7
Номер для замовлення		0010015125	0010015126	0010015127	0010015128	0010015129
Технічні характеристики						
Об'єм буферної ємності	л	491	778	962	1505	1917
Макс. робочий тиск	бар	3	3	3	3	3
Макс. припустима темп. води у ємності	°C	95	95	95	95	95
Втрати тепла у стані готовності	кВтгод/добу	< 2,0	< 2,4	< 2,5	< 2,9	< 3,3
Розміри з'єднань:						
Підкл. джерел і споживачів	"	R 1 1/2"	R 2"	R 2"	R 2 1/2"	R 2 1/2"
Підкл. сонячної станції	"	G 1"	G 1"	G 1"	G 1"	G 1"
Підкл. станції гарячої води	"	G 1"	G 1"	G 1"	G 1"	G 1"
Габаритні розміри:						
Висота з теплоізоляцією	мм	1813	1944	2324	2362	2485
Висота без теплоізоляції (включаючи вентиль для видалення повітря і монтажне кільце)	мм	1715	1846	2226	2205	2330
Діаметр з теплоізоляцією	мм	930	1070	1070	1400	1500
Діаметр без теплоізоляції	мм	650	790	790	1000	1100
Кантувальна висота	мм	1734	1730	1870	2243	2253
Маса (незаповнений)	кг	90	130	145	210	240
Робоча маса	кг	581	908	1107	1715	2157

Буферні накопичувальні ємності
allSTOR exclusive VPS 500/3-7 – VPS 2000/3-7



Водонагрівач/ розмір, мм	1	2	3	4	5	6	7	8	9	10	11	12	13	14
VPS 300/3	1720	1617	1210	920	744	574	365	130	130	480	580	900	1350	500
VPS 500/3	1700	1570	1230	930	750	579	394	190	190	540	640	960	1410	650
VPS 800/3	1832	1670	1330	1020	820	636	421	231	231	581	681	1001	1451	790
VPS 1000/3	2212	2051	1598	1220	1020	822	451	231	231	581	681	1001	1451	790
VPS 1500/3	2190	1973	1573	1227	1000	797	521	291	291	641	741	1061	1511	1000
VPS 2000/3	2313	2080	1656	1201	1008	803	551	298	298	648	748	1068	1518	1100

Буферні накопичувальні ємності

Станції приготування гарячої води aquaFLOW VPM 20/25/2 W – VPM 40/45/2 W



Особливості

- Приготування гарячої води у проточному режимі за рахунок теплоносія, накопиченого у буферній ємності
- Автономна робота за допомогою власного автоматичного регулятора
- Простий монтаж безпосередньо на буферну ємність або поруч із нею
- Можливість підключення насоса рециркуляції

Оснащення

- Пластинчастий теплообмінник з нержавіючої сталі
- Спеціальна конфігурація пластин для запобігання утворення накипу
- Тепло- і шумоізоляція
- Вбудований датчик потоку
- Циркуляційний насос контуру буферної накопичувальної ємності контуру з частотним перетворювачем
- Триходовий клапан змішувача з сервоприводом
- Інтерфейс eBus

Позначення		VPM 20/25/2 W	VPM 30/35/2 W	VPM 40/45/2 W
Номер для замовлення		0010015136	0010015137	0010015138
Технічні характеристики				
Потужність нагріву води				
при температурі гарячої води 60 °С	л/хв	20	30	40
номінальна потужність	кВт	49	73	97
при температурі гарячої води 65 °С	л/хв	25	35	45
номінальна потужність	кВт	60	85	109
Температури				
Діапазон температур	°С	40...60	40...60	40...60
Температура при виконанні програми термічної дезінфекції	°С	70	70	70
Електричне підключення				
Номінальна напруга	В; Гц	230; 50	230; 50	230; 50
Споживання потужності станцією	Вт	25...93	25...93	25...93
Споживання потужності циркуляційним насосом	Вт	25	25	25
Тиск				
Залишковий напір з боку системи опалення	МПа	0,15 (150)	0,15 (150)	0,15 (150)
Робочий тиск з боку системи опалення	(мбар)	0,3 (3)	0,3 (3)	0,3 (3)
Робочий тиск з боку водяної системи		1 (10)	1 (10)	1 (10)
Габарити				
Висота x ширина	мм	750x450	750x450	750x450
Глибина на буферному накопичувачі	мм	250	250	250
Маса	кг	16	16	16
Гідравлічне підключення				
Холодна вода, циркуляція, гаряча вода		DN 20, G 3/4 AG, плоске ущільнення		
Подавальна і зворотна лінії гарячої води		DN 25, G 1 AG, ущільнення ПТФЕ		

* в режимі: холодна вода 10°C, гаряча вода 45°C, температура води у ємності 60°C.

** в режимі: холодна вода 10°C, гаряча вода 45°C, температура води у ємності 65°C.

Буферні накопичувальні ємності
Станції приготування гарячої води VPM 20/25/2 W – VPM 40/45/2 W

