

VAILLANT GROUP

Комерційна пропозиція по
облаштуванню системи
теплопостачання на основі газового
конденсаційного котла ecoTEC,
теплого насоса aroTHERM monoblock
і системи сонячних колекторів
drainBACK



Vaillant Group ДП "Вайллант Група Україна"
Київ, вул. Лаврська, 16
тел. +38 044 339 98 40, факс: +38 044 339 98 42



Інформація про компанію

Продукція Vaillant представлена на українському ринку з 2000 року, і відтоді має заслужений успіх у споживачів завдяки своїй надійності, економічності і довговічності. Відповідність найвищим стандартам якості та ідеальні характеристики для експлуатації в українських кліматичних умовах дозволили продукції Vaillant посісти провідні позиції на ринку опалення і вентиляції.

Широкий асортимент продукції може задовольнити будь-які потреби наших клієнтів як у сфері нового будівництва, так і в модернізації існуючих систем опалення у житлових і нежитлових приміщеннях. Для реалізації різноманітних завдань ми пропонуємо настінні й підлогові газові опалювальні котли, газові та електроводонагрівачі, сонячні системи, теплові насоси та високотехнологічну автоматику.

Наші партнери зі збуту і сервісу пропонують покупцям продукції Vaillant професійну підтримку на всіх рівнях до і після продажу — консультацію щодо вибору опалювального апарату, його установку, гарантійне та сервісне обслуговування. Власна сервісна служба Vaillant працює у Києві, і ще понад 200 авторизованих сервісних центрів Vaillant надають послуги сервісу по всій Україні.












Ми приділяємо велику увагу професійному росту фахівців усієї галузі, і з цією метою представництво Vaillant в Україні регулярно проводить семінари для торгового персоналу, співробітників монтажних і проектних організацій. Учасники отримують теоретичні та практичні знання щодо всіх актуальних моделей продукції Vaillant, представленої на українському ринку, а також загальні відомості щодо сучасної теплотехніки.

Ми також пропонуємо оперативну технічну підтримку за телефоном гарячої лінії Vaillant, де у будь-який час можна отримати кваліфіковану консультацію щодо нашої продукції. Крім того, актуальна технічна інформація розміщена у розділі «Для фахівців» нашого сайту.


Задача

Новий будинок площею 250 м². У будинку проживає сім'я з п'яти чоловік. Запропоновано встановити тепловий насос і геліосистему для тепlopостачання і нагріву гарячої води. Так само передбачається кондиціонування від теплового насоса влітку.

Специфікація

№	Артикул	Найменування	К-ть	Ціна	Сума	
1	0010015848	auroTHERM classic VFK 135/2 VD VAILLANT Плаский сонячний колектор (вертикальний монтаж)	4	623,18	2 492,72	
2	0020202895	auroTHERM VWL 155/2 A 400 V + multiMATIC VRC700 VAILLANT Пакет (Моноблочний тепловий насос з функцією "активний холод" (Повітря/Вода) + multiMATIC VRC700)	1	10 348,55	10 348,55	
2.1		auroTHERM VWL 155/2 A 400 V (Повітря/Вода) VAILLANT VAILLANT Моноблочний тепловий насос auroTherm VWL 155/2 A 400 V з функцією "активний холод" Арт. 0010016413	1			
2.2		multiMATIC VRC700/6 VAILLANT Погодозалежний регулятор для опалювального обладнання з шиною eBus. С функцією управління каскадом опалювального обладнання Арт. 0020171319	1			
3	0010015125	allSTOR exclusive VPS 500/3-7 VAILLANT Буферна накопичувальна ємність, об'єм 491 л	1	1 844,18	1 844,18	
4	0010015137	aguaFLOW exclusiveVPM 30/35/2 W VAILLANT Станція приготування гарячої води	1	1 532,60	1 532,60	
5	0020055174	Комплект кріплень Р, для керамічної черепиці (4 шт) VAILLANT	4	93,48	373,92	
6	0020059901	Комплект монтажних планок для монтажу вертикальних колекторів на анкери (світлі) VAILLANT	4	17,19	68,76	
7	0020165253	Комплект гідравлічного підключення для колекторів VFK VD на плаский та похилий дах (базовий) VAILLANT	1	166,95	166,95	
8	0020165255	Комплект для гідравлічного з'єднання колекторів один з одним, VFK VD (додатковий) VAILLANT	3	61,32	183,96	
9	0010013153	auroFLOW VPM 15 D VAILLANT Станція для незакипаючої сонячної системи (до 6 панелей)	1	1 975,79	1 975,79	

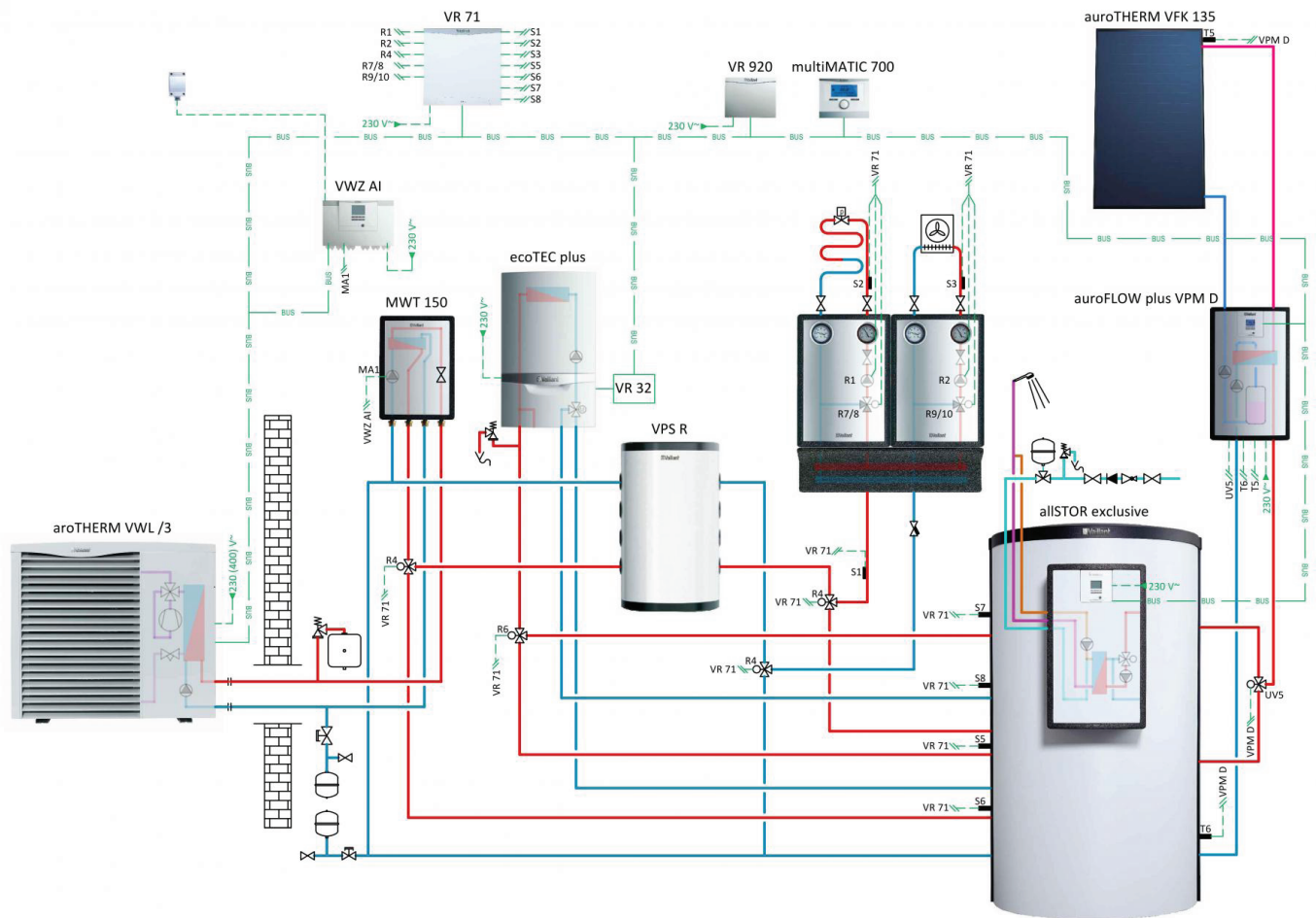
№	Артикул	Найменування	К-ть	Ціна	Сума	
10	302498	Теплоносій для сонячних систем 20 л, готова суміш VAILLANT	1	67,38	67,38	
11	0020139944	Модуль керування тепловим насосом VWZ AI VAILLANT	1	259,72	259,72	
12	0020173403	Підставка для захисту від снігу під aroTHERM VAILLANT	1	373,09	373,09	
13	0020180704	Теплообмінний модуль VWZ MWT 150 VAILLANT	1	1 153,99	1 153,99	
14	0020096232	Теплоносій для теплових насосів VWL до -28oC, готова суміш (етилен-гліколь / вода) 20 л VAILLANT	1	101,69	101,69	
15	0020191813	VDM 20 M Насосна група для регульованого контуру опалення (насос з електронним регулюванням швидкості обертання з напором до 6-ти м), змішувач 3/4" VAILLANT	2	492,05	984,10	
16	307556	Розподільчий колектор для підключення 2-х контурів опалення VAILLANT	1	243,63	243,63	
17	305826	Група безпеки для водонагрівачів до 200 л з тиском до 10 бар VAILLANT	1	63,02	63,02	
18	0010015144	Комплект для рециркуляції VPM.../2 W з насосом VAILLANT	1	197,74	197,74	
19	0020184848	VR 71 VAILLANT Модуль розширення для VRC 700/4 (управління трьома змішувальними контурами і сонячним контуром)	1	324,56	324,56	
20	0020171336	VR91 VAILLANT Прилад для дистанційного регулювання окремого контуру опалення.	1	126,06	126,06	
21	0020252924	VR 920 VAILLANT VR 920 Блок передачі даних з LAN / WLAN з'єднанням	1	269,77	269,77	

№	Артикул	Найменування	К-ть	Ціна	Сума	
22	0020139895	VR 32/3 Комутатор для котлів з шиною ebus VAILLANT	1	102,66	102,66	

Загалом: **23 254,84 EUR****Примітки:**

1. Вказана роздрібна ціна в євро, з урахуванням ПДВ 20%;
2. Пропозиція є попередньою та не звільняє від проектування системи;
3. Елементи системи, що не ввійшли до пропозиції, мають бути доповнені за рахунок обладнання сторонніх виробників. До даної пропозиції не входять: трубопроводи, запірно-регулююча арматура, кабельно-провідникова продукція, монтажні роботи;
4. Система сонячних колекторів захищена від кипіння.
5. Для захисту від замерзання, контур між зовнішнім блоком та теплообмінним модулем необхідно заповнювати незамерзаючим теплоносієм на основі етиленгліколю. Кількість теплоносія залежить від фактичної довжини труб від теплообмінного модуля до зовнішнього блоку.

Принципова схема



Примітки:

1. Принципова схема не може бути використана як керівництво з монтажу системи;
2. На схемі можуть бути зображені елементи, що не входять у пропозицію;
3. Існуючу систему опалення необхідно адаптувати до температурного графіку теплового насосу. Максимальна температура на подачі у теплових насосів VAILLANT складає 62°C, проте це значення граничне. Тривалу роботу теплового насосу рекомендується розраховувати на температуру подачі не більше 55°C.

Технічний розрахунок

Перелік обладнання, яке міститься в даній комерційній пропозиції, визначався за результатами технічного розрахунку. Вихідні дані для розрахунку, а також загальні результати наведені нижче.

Загальна інформація

Дані по об'єкту	
Область	Івано-Франківська
Призначення системи	Опалення Гаряче водопостачання
Етап будівництва	
Тип будівлі	
Заплановане обладнання	Геліоустановка Тепловий насос

Споживачі тепла

Тепловтрати	
Найближчий населений пункт	Івано-Франківськ
Розрахункова температура зовнішнього повітря, [°C]	-20
Опалювальна площа, [м²]	250
Питомі тепловтрати, [Вт/м²]	55
Повні тепловтрати, [кВт]	13,8

Статус:

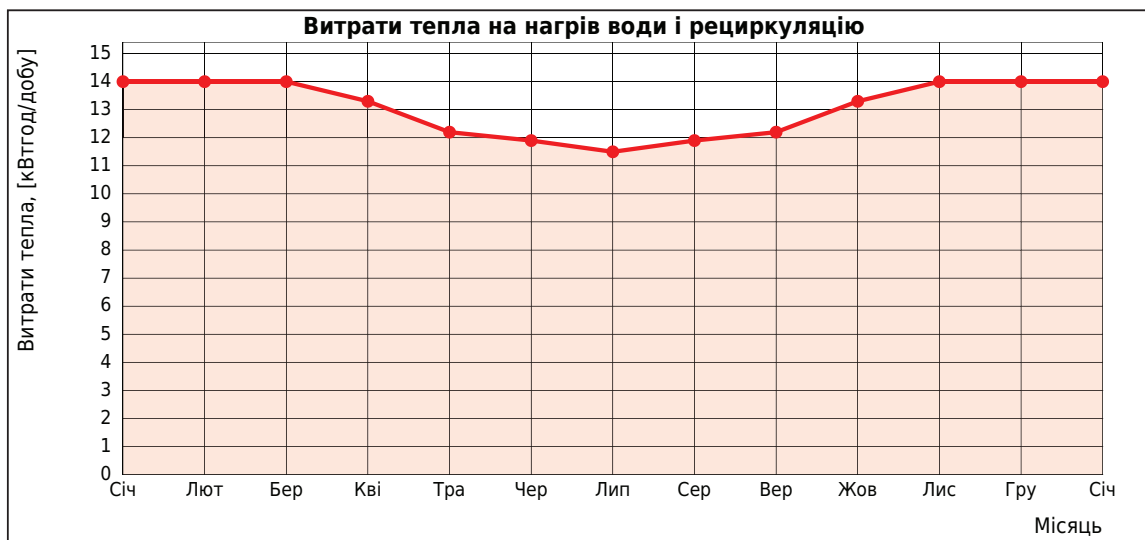


Річне теплоспоживання системи опалення: **32 627** кВтгод/рік
 Необхідна потужність для системи опалення: **13,8** кВт

Гаряче водопостачання

Кількість мешканців	5
Добова витрата гарячої води на одну людину, [л/добу]	60
Температура холодної води, [°C]	5 - 12
Температура гарячої води, [°C]	45
Рециркуляція	Ні

Статус:

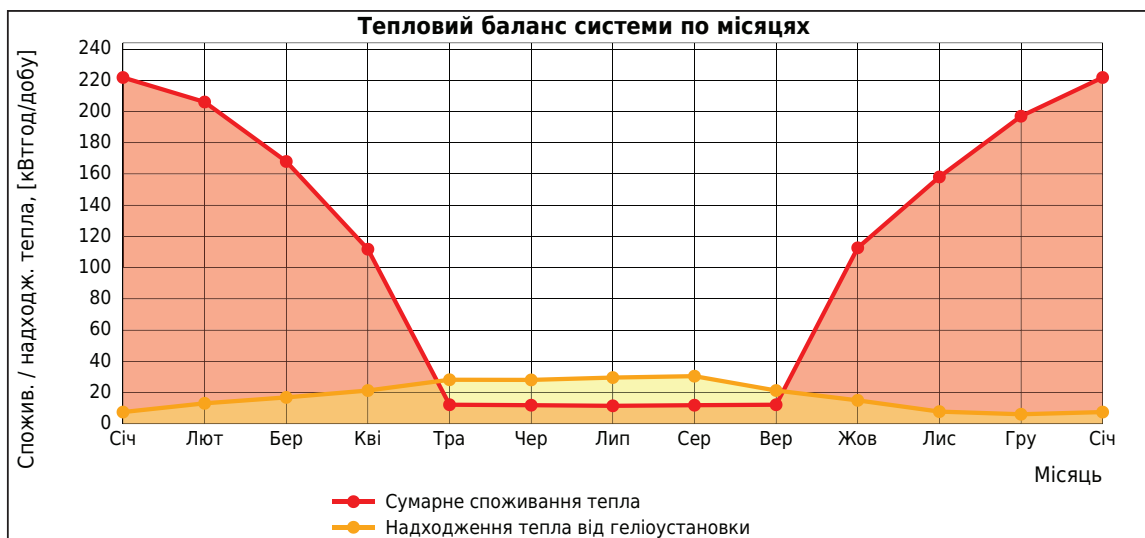


- ▭ Витрати теплоти на нагрів гарячої води: **4 751,9** кВтгод/рік
- ▭ Витрати теплоти на лінію рециркуляції: **0** кВтгод/рік
- Витрати теплоти на систему ГВП (сумарні): **4 751,9** кВтгод/рік
- Необхідна потужність для системи ГВП: **1,2** кВт

Система

Геліоколектори	
Призначення	Гаряче водопостачання Підтримка опалення
Найближчий населений пункт	Івано-Франківськ
Орієнтація	0° Ю
Кут нахилу	45°
Колектор / пакет	0010015848 - auroTHERM classic VFK 135/2 VD
Кількість	4

Статус:



Сумарне споживання тепла: **37 378,9** кВтгод/рік

Загальна площа-нетто геліоколекторів: **9,4** м²

Прийняте геліоустановкою тепло: **6 869,6** кВтгод/рік

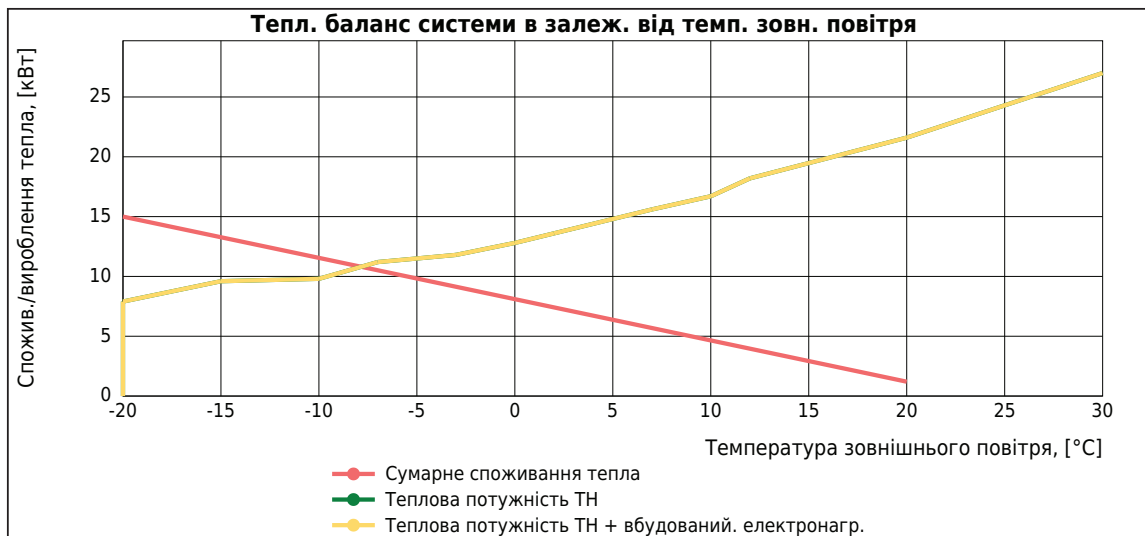
Корисно використ. сон. тепло: 4 476,9 кВтгод/рік (**65,2%**)

Надлишки сон. тепла: 2 392,7 кВтгод/рік (**34,8%**)

Вклад геліоустановки: **12%**

Тепловий насос	
Призначення	Опалення Гаряче водопостачання
Температура подачі, [°C]	35
Тепловий насос	0020202895 - aroTHERM VWL 155/2 A 400 V + multiMATIC VRC700

Статус:



Розрахункове теплоспоживання: **15** кВт

Температура бівалентності: **-7,8°C**

Сонячні колектори

Плоскі сонячні колектори auroTHERM VFK 135/2 VD та VFK 135/2 D



Особливості

- Плоский сонячний колектор з гомогенною поверхнею скла, площа брутто 2,51 м²
- Високоміцне скло товщиною 3,2 мм
- Приготування гарячої води, нагрівання води в басейні та підтримання опалення
- Встановлення на похилий або горизонтальний дах, на фасад або на землю
- Вертикальне виконання
- Алюмінієва рама, анодована у чорний колір
- Застосовуються лише у незакипаючих сонячних системах спільно зі станціями для сонячних колекторів VPM 15 D, VPM 30 D

Оснащення

- Алюмінієво-мідний абсорбер з високоселективним покриттям
- Невелика монтажна висота
- Невелика вага
- Плівка для захисту від сонячного випромінювання (необхідно видалити після введення системи в експлуатацію)

Примітка

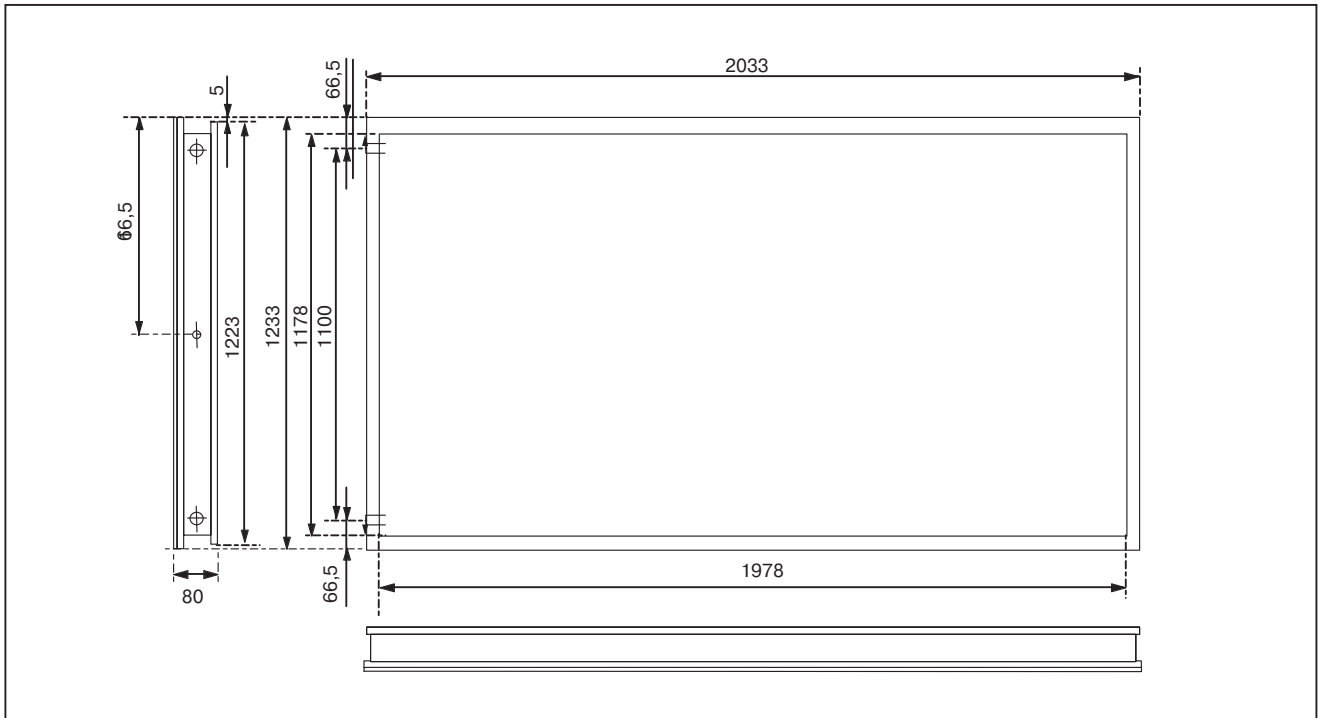
- Використовуйте лише оригінальний теплоносій для сонячних установок Vaillant

Позначення		VFK135/2 VD	VFK135/2 D
Номер для замовлення		0010015848	0010015847
Технічні характеристики			
Тип абсорбера	—	Змієвик, вертикальний	Змієвик, горизонтальний
Площа (брутто/нетто)	м ²	2,51/2,35	2,51/2,35
Кількість теплоносія	л	1,46	1,35
Макс. робочий тиск	бар	10	10
Коефіцієнт прозорості скла τ	%	91	91
Товщина скла	мм	3,2	3,2
Коефіцієнт поглинання абсорбера α	%	95	95
Коефіцієнт випромінювання абсорбера ϵ	%	5	5
Температура стагнації (згідно EN 12975)	°C	170	170
Нормативний ККД η_0 (згідно EN 12975)	%	78,5	78,5
Коефіцієнт втрат тепла k_1	Вт/м ² К	3,643	3,929
Коефіцієнт втрат тепла k_2	Вт/м ² К ²	0,016	0,010
Товщина теплоізоляції	мм	40	40
Макс. вітрове навантаження	кН/м ²	1,6	1,6
Макс. снігове навантаження	кН/м ²	5,0	5,0
Габаритні розміри	мм	1233x2033x80	1233x2033x80
Маса	кг	37,5	37,5

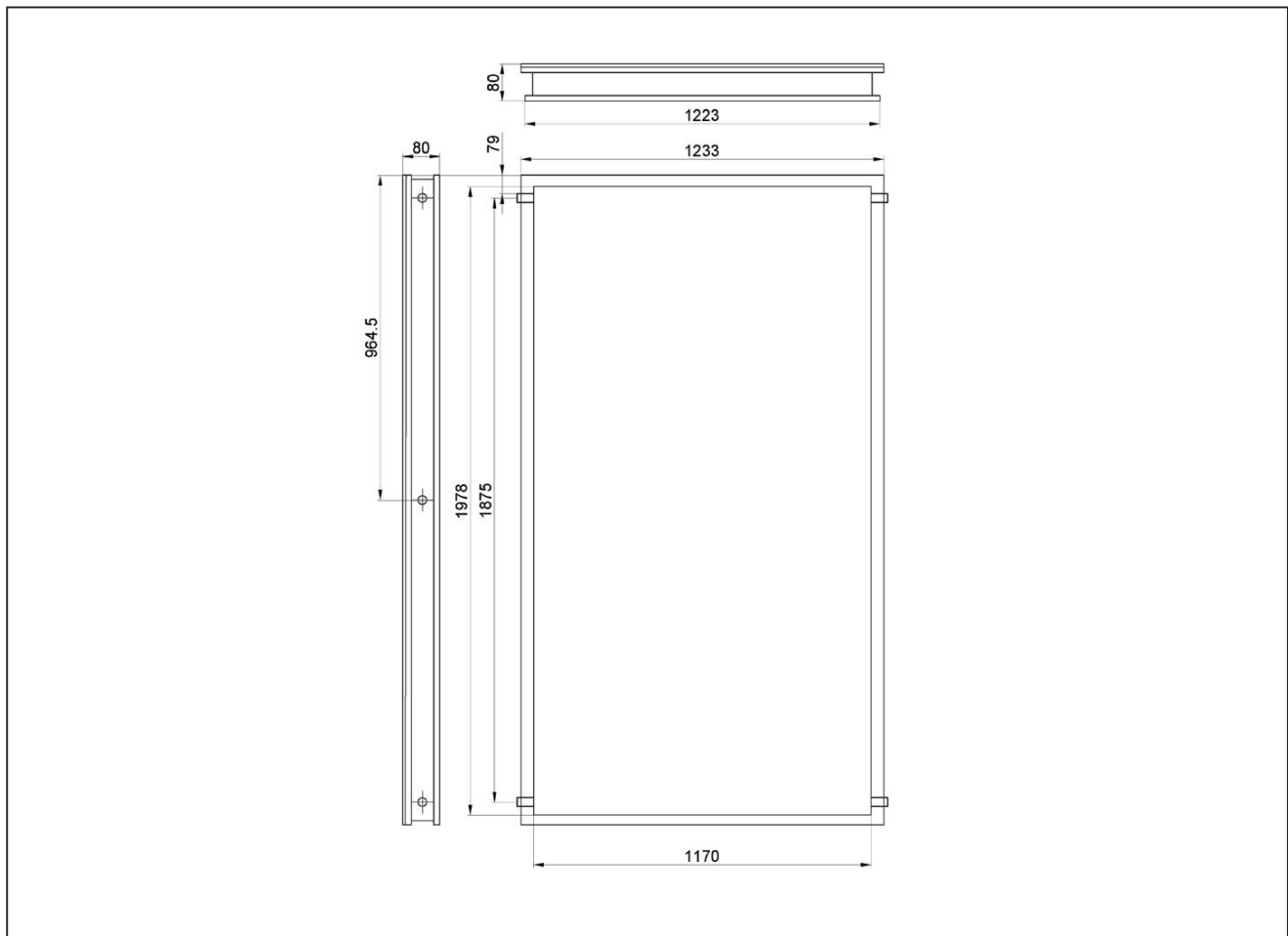
Сонячні колектори

Плоскі сонячні колектори auroTHERM VFK 135/2 VD та VFK 135/2 D

auroTHERM VFK135/2 D



auroTHERM VFK135/2 VD



Теплові насоси типу повітря/вода aroTHERM VWL 55/3A – VWL 155/2A

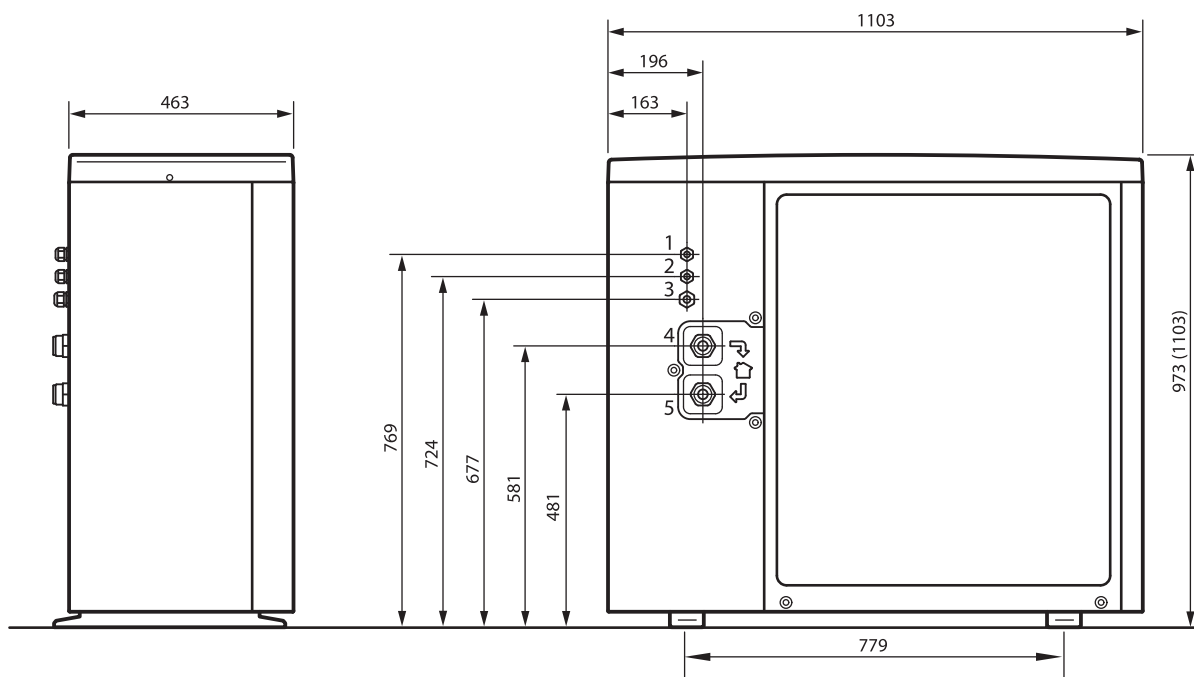


Особливості

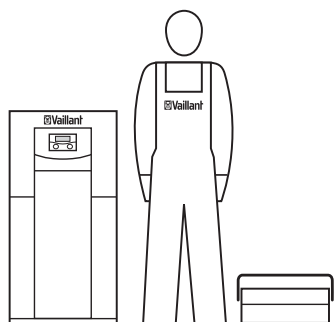
- Моноблочний тепловий насос у зовнішньому виконанні
- Максимальна температура подачі 63°C
- Функція активного холоду
- Широкий діапазон робочих температур
- Низький рівень шуму
- Простота монтажу і надійність. Немає необхідності прокладення фреонових комунікацій

Оснащення

- Інверторний компресор
- Насос із частотним регулятором
- Вбудований лічильник отриманої енергії навколишнього середовища
- Електронний розширювальний клапан
- Функція зниження рівня шуму
- Управління тепловим насосом за допомогою регулятора multiMATIC VRC 700



Введення в експлуатацію теплових насосів aroTHERM



При проектуванні установок з тепловим насосом керуйтеся технічною документацією Vaillant.

Будь ласка, проконсультуйтеся з представником Vaillant перед початком роботи з обладнанням.

Введення в експлуатацію обладнання Vaillant мають право проводити тільки авторизовані представники фірми Vaillant.

Теплові насоси типу повітря/вода aroTHERM VWL 55/3A – VWL 155/2A

Позначення		VWL 55/3 A 230 B	VWL 85/3 A 230 B	VWL 115/2 A 230 B VWL 115/2 A 400 B	VWL 155/2 A 230 B VWL 155/2 A 400 B
Номер для замовлення		0010019764	0010019765	0010016410 0010016411	0010016412 0010016413
Технічні характеристики					
Теплова потужність (A7/W35 згідно EN 14511)	кВт	4,7	8,1	10,5	14,5
Споживання електроенергії	кВт	1,1	1,8	2,6	3,4
Коефіцієнт перетворення COP		4,7	4,8	4,5	4,3
Теплова потужність (A7/W55 згідно EN 14511)	кВт	4,2	7,1	9,8	13,5
Споживання електроенергії	кВт	1,6	2,4	3,5	3,9
Коефіцієнт перетворення COP		2,7	3,0	2,9	3,5
Теплова потужність (A35/W18 згідно EN 14511)	кВт	4,4	7,0	10,6	13,7
Споживання електроенергії	кВт	1,4	2,2	3,3	4,8
Коефіцієнт перетворення COP		3,4	3,3	3,3	3,2
Потужність охолодження (A35/W7 згідно EN 14511)	кВт	3,2	5,2	7,55	10,8
Споживання електроенергії	кВт	1,5	2,0	2,86	4,8
Коефіцієнт енергетичної ефективності EER		2,4	2,6	2,7	2,5
Підключення до електромережі	В/Гц	230/50	230/50	230(400)/50	230(400)/50
Максимальний пусковий струм	А	16	16	20/13,2	25/16
Макс. температура нагріву	°С	60	63	63	63
Мінімальна температура повітря в режимі опалення	°С	-15	-20	-20	-20
Максимальна температура повітря в режимі опалення	°С	28	46	46	46
Мінімальна температура повітря в режимі охолодження	°С	10	10	10	10
Максимальна температура повітря в режимі охолодження	°С	46	46	46	46
Мінімальні витрати теплоносія	л/год	380	380	540	1200
Номинальні витрати теплоносія	л/год	860	1400	1900	2590
Рівень шуму (A7/W35)	дБ	58	60	65	66
Розміри з'єднань контуру теплоносія	дюйм	1 1/4"	1 1/4"	1 1/4"	1 1/4"
Габаритні розміри					
Висота/Ширина/Глибина	мм	970/834/408	975/1103/463	975/1103/463	1103/1103/463
Маса (незаповнений)	кг	90	106	126	165

Автоматичні регулятори

Погодозалежні регулятори

multiMATIC VRC 700/6



Особливості

- Погодозалежний регулятор з дисплеєм
- Швидке налаштування параметрів для всієї системи. Усі дані в одному регуляторі
- Зручний, інтуїтивно зрозумілий інтерфейс
- Один регулятор для всієї системи опалення (газові котли, системи опалення та ГВП, система сонячних колекторів, теплові насоси, вентиляція). Можливість розширення функцій регулятора без заміни самого регулятора при модернізації системи
- Можливість розширити і доповнити функції регулятора, застосовуючи додаткові модулі розширення
- Зниження витрат на опалення. Погодозалежне управління, функція вибору найбільш ефективного джерела енергії (система triVAL), оптимізація роботи обладнання (модуляція і контроль кількості пусків/зупинок)
- Можливість контролю витрат і оцінки ефективності роботи системи. Лічильник спожитої і виробленої енергії
- Можливість створити каскад до 7 теплових насосів (flexoTHERM, flexoCOMPACT, aroTHERM)
- Можливість створити каскад до 7 газових котлів з шиною eBUS
- У комбінації з VR71 і трьома модулями VR 70 можна керувати 9 змішувальними контурами і контуром сонячної системи



Функції

- Контроль сучасних систем опалення (теплові насоси, вентиляція, сонячні системи, газові котли)
- Змінні температурні і тимчасові програми
- Зміна температури ГВП
- Тимчасова програма в комплексі з програмою системи опалення
- Повністю автоматична система адаптації навантаження, погодозалежне регулювання, автоматичне налаштування кривої
- multiMATIC — базовий регулятор для планованої функції дистанційного сервісу
- Дистанційна діагностика через profiDIALOG
- Графічне відображення споживання і виробництва енергії

Можливості встановлення

- Контроль систем опалення (теплові насоси, вентиляція, сонячні системи, газові котли)
- Управління одним прямим контуром опалення і контуром ГВП
- Управління двома контурами (прямий і змішувальний) і контуром ГВП у комбінації з модулем VR70
- Управління одним змішувальним контуром опалення, контуром сонячних колекторів і контуром ГВП у комбінації з модулем VR70
- Управління двома змішувальними контурами у поєднанні з модулем VR 70
- Управління трьома змішувальними контурами у поєднанні з модулем VR 71

Найменування	Номер для замовл.
multiMATIC VRC 700/6 Погодозалежний регулятор	0020171319

Буферні накопичувальні ємності allSTOR exclusive VPS 500/3-7 – VPS 2000/3-7



Особливості

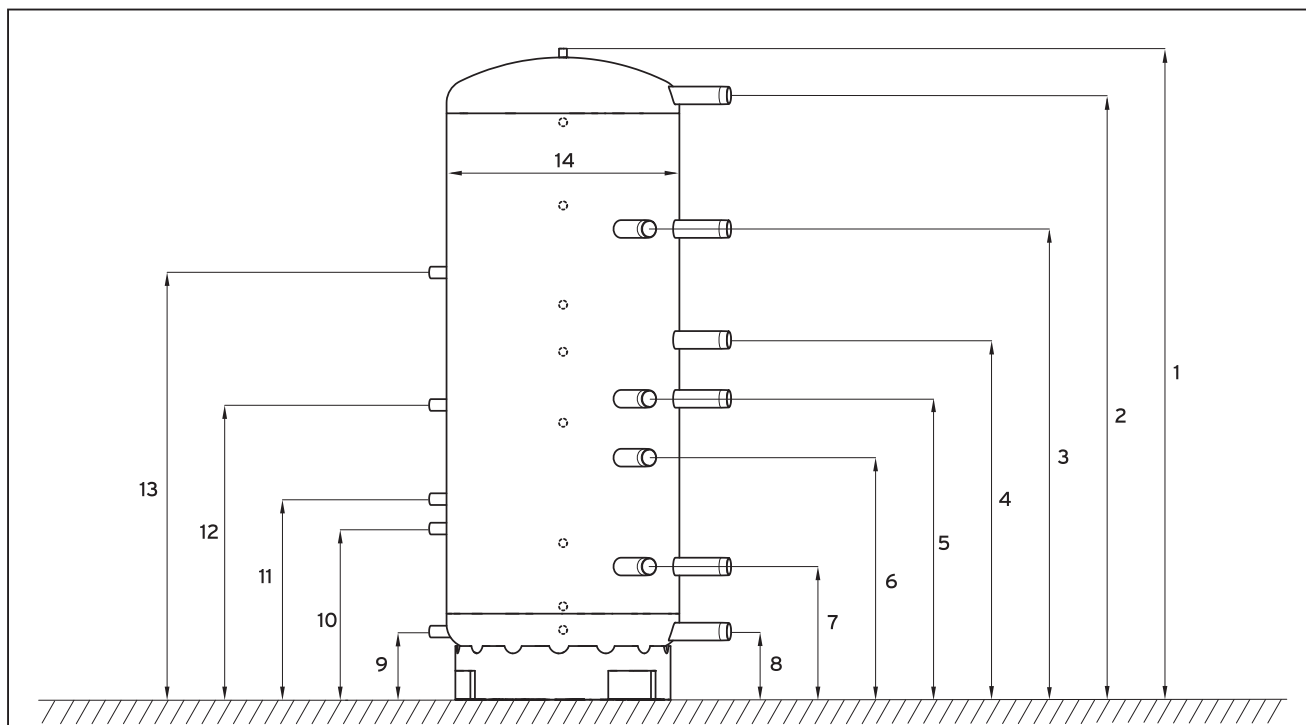
- Компактна буферна накопичувальна ємність з пошаровим нагрівом для комбінування різних джерел тепла, таких як сонячна установка, тепловий насос, твердопаливний котел, рідкопаливний котел, газовий котел, електричний котел
- Можливість встановлення зовнішньої станції приготування гарячої води безпосередньо на ємність для комфортного та гігієнічного гарячого водопостачання. Таким чином, виключається можливість розвитку мікроорганізмів у системах гарячого водопостачання.
- Можливість встановлення зовнішньої сонячної станції для використання сонячної енергії безпосередньо на ємність (не відноситься до Drain Back-станцій auroFLOW plus, для них передбачений лише настінний монтаж)

Оснащення

- Монтаж сонячної станції і станції приготування гарячої води безпосередньо на буферну ємність
- Високоякісна сталева ємність
- Перегородка по центру ємності, що покращує ефект температурного розшарування теплоносія у баку
- Турбулізатори потоку, що інтенсифікують процес теплопередачі від потоку до теплоносія у ємності
- Вісім гільз для підключення температурних датчиків по висоті бака
- Десять штуцерів для підключення джерел/споживачів тепла
- Ефективна знімна теплоізоляція (спочатку ємність поставляється без теплоізоляції)

Позначення		VPS 500/3-7	VPS 800/3-7	VPS 1000/7	VPS 1500/3-7	VPS 2000/3-7
Номер для замовлення		0010015125	0010015126	0010015127	0010015128	0010015129
Технічні характеристики						
Об'єм буферної ємності	л	491	778	962	1505	1917
Макс. робочий тиск	бар	3	3	3	3	3
Макс. припустима темп. води у ємності	°C	95	95	95	95	95
Втрати тепла у стані готовності	кВтгод/ добу	< 2,0	< 2,4	< 2,5	< 2,9	< 3,3
Розміри з'єднань:						
Підкл. джерел і споживачів	"	R 1 1/2"	R 2"	R 2"	R 2 1/2"	R 2 1/2"
Підкл. сонячної станції	"	G 1"	G 1"	G 1"	G 1"	G 1"
Підкл. станції гарячої води	"	G 1"	G 1"	G 1"	G 1"	G 1"
Габаритні розміри:						
Висота з теплоізоляцією	мм	1813	1944	2324	2362	2485
Висота без теплоізоляції (включаючи вентиль для видалення повітря і монтажне кільце)	мм	1715	1846	2226	2205	2330
Діаметр з теплоізоляцією	мм	930	1070	1070	1400	1500
Діаметр без теплоізоляції	мм	650	790	790	1000	1100
Кантувальна висота	мм	1734	1730	1870	2243	2253
Маса (незаповнений)	кг	90	130	145	210	240
Робоча маса	кг	581	908	1107	1715	2157

Буферні накопичувальні ємності
allSTOR exclusive VPS 500/3-7 – VPS 2000/3-7



Водонагрівач/ розмір, мм	1	2	3	4	5	6	7	8	9	10	11	12	13	14
VPS 300/3	1720	1617	1210	920	744	574	365	130	130	480	580	900	1350	500
VPS 500/3	1700	1570	1230	930	750	579	394	190	190	540	640	960	1410	650
VPS 800/3	1832	1670	1330	1020	820	636	421	231	231	581	681	1001	1451	790
VPS 1000/3	2212	2051	1598	1220	1020	822	451	231	231	581	681	1001	1451	790
VPS 1500/3	2190	1973	1573	1227	1000	797	521	291	291	641	741	1061	1511	1000
VPS 2000/3	2313	2080	1656	1201	1008	803	551	298	298	648	748	1068	1518	1100

Буферні накопичувальні ємності

Станції приготування гарячої води aquaFLOW VPM 20/25/2 W – VPM 40/45/2 W



Особливості

- Приготування гарячої води у проточному режимі за рахунок теплоносія, накопиченого у буферній ємності
- Автономна робота за допомогою власного автоматичного регулятора
- Простий монтаж безпосередньо на буферну ємність або поруч із нею
- Можливість підключення насоса рециркуляції

Оснащення

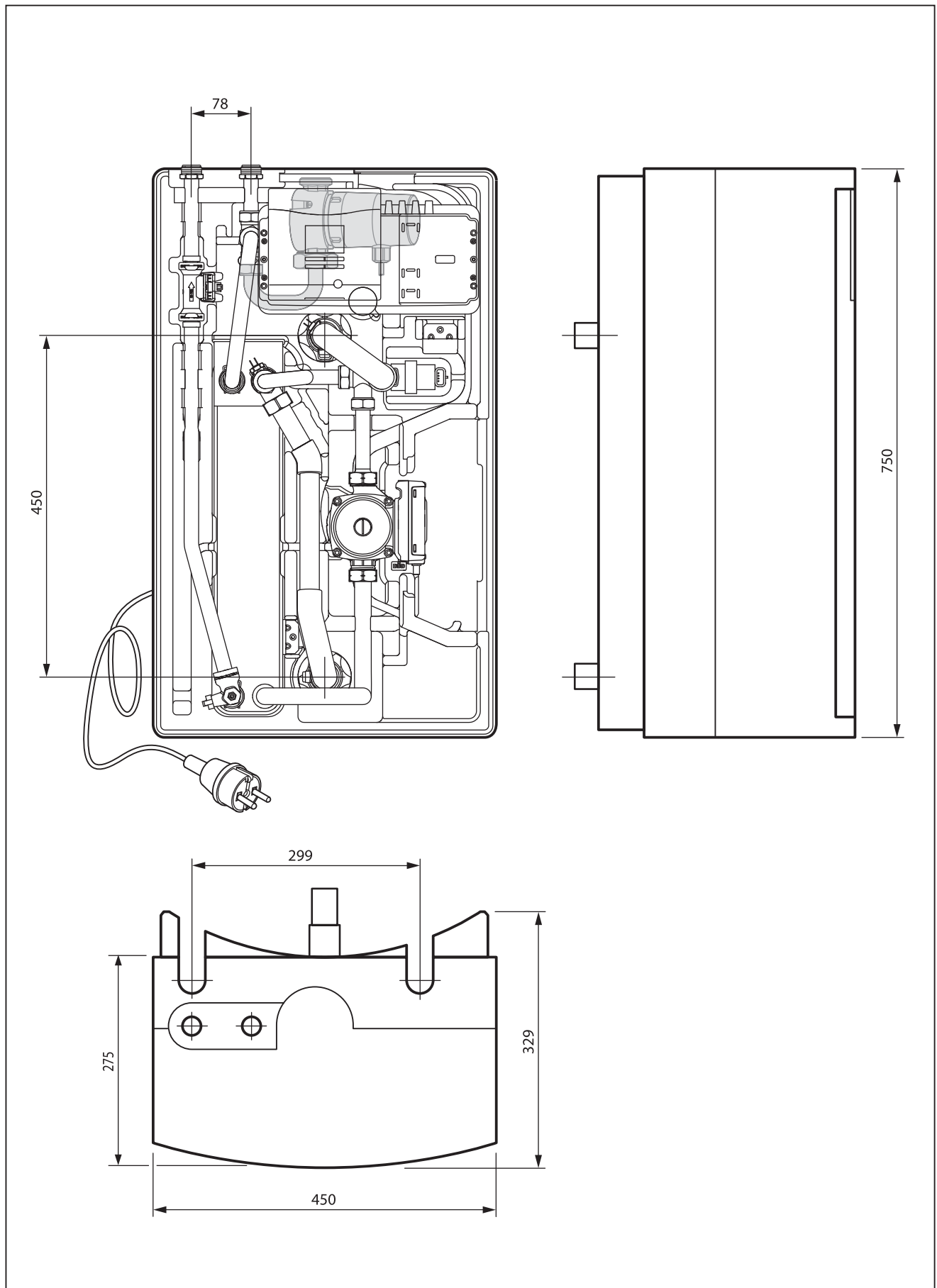
- Пластинчастий теплообмінник з нержавіючої сталі
- Спеціальна конфігурація пластин для запобігання утворення накипу
- Тепло- і шумоізоляція
- Вбудований датчик потоку
- Циркуляційний насос контуру буферної накопичувальної ємності контуру з частотним перетворювачем
- Триходовий клапан змішувача з сервоприводом
- Інтерфейс eBus

Позначення		VPM 20/25/2 W	VPM 30/35/2 W	VPM 40/45/2 W
Номер для замовлення		0010015136	0010015137	0010015138
Технічні характеристики				
Потужність нагріву води				
при температурі гарячої води 60 °C	л/хв	20	30	40
номінальна потужність	кВт	49	73	97
при температурі гарячої води 65 °C	л/хв	25	35	45
номінальна потужність	кВт	60	85	109
Температури				
Діапазон температур	°C	40...60	40...60	40...60
Температура при виконанні програми термічної дезінфекції	°C	70	70	70
Електричне підключення				
Номінальна напруга	В; Гц	230; 50	230; 50	230; 50
Споживання потужності станцією	Вт	25...93	25...93	25...93
Споживання потужності циркуляційним насосом	Вт	25	25	25
Тиск				
Залишковий напір з боку системи опалення	МПа	0,15 (150)	0,15 (150)	0,15 (150)
Робочий тиск з боку системи опалення	(мбар)	0,3 (3)	0,3 (3)	0,3 (3)
Робочий тиск з боку водяної системи		1 (10)	1 (10)	1 (10)
Габарити				
Висота x ширина	мм	750x450	750x450	750x450
Глибина на буферному накопичувачі	мм	250	250	250
Маса	кг	16	16	16
Гідравлічне підключення				
Холодна вода, циркуляція, гаряча вода		DN 20, G 3/4 AG, плоске ущільнення		
Подавальна і зворотна лінії гарячої води		DN 25, G 1 AG, ущільнення ПТФЕ		

* в режимі: холодна вода 10°C, гаряча вода 45°C, температура води у ємності 60°C.

** в режимі: холодна вода 10°C, гаряча вода 45°C, температура води у ємності 65°C.

Буферні накопичувальні ємності
Станції приготування гарячої води VPM 20/25/2 W – VPM 40/45/2 W



Сонячні колектори

Станції для обладнання незакипаючих сонячних геліосистем auroFLOW plus VPM 15 D та VPM 30 D



Особливості

- Повністю виключено закипання теплоносія при низькому споживанні тепла за рахунок зливу робочої рідини з колекторів (технологія Drain Back)
- Підтримання ГВП та опалення
- Сонячний контур працює без надлишкового тиску, контур накопичувача — під надлишковим тиском
- Немає необхідності у встановленні мембранного розширювального бака, сепаратора повітря та автоматичних повітровідвідників
- Автономна робота за рахунок власного автоматичного регулятора
- Простий монтаж і експлуатація
- Точний облік отриманої сонячної енергії
- Сумісність з буферними накопичувальними ємностями aIISTOR VPS/3
- Можливість підключення водонагрівачів VIH S
- Застосовуються лише спільно з сонячними колекторами auroTHERM classic VFK135 VD
- «На виході» зі станції споживач отримує вже підігріту воду опалювального контуру

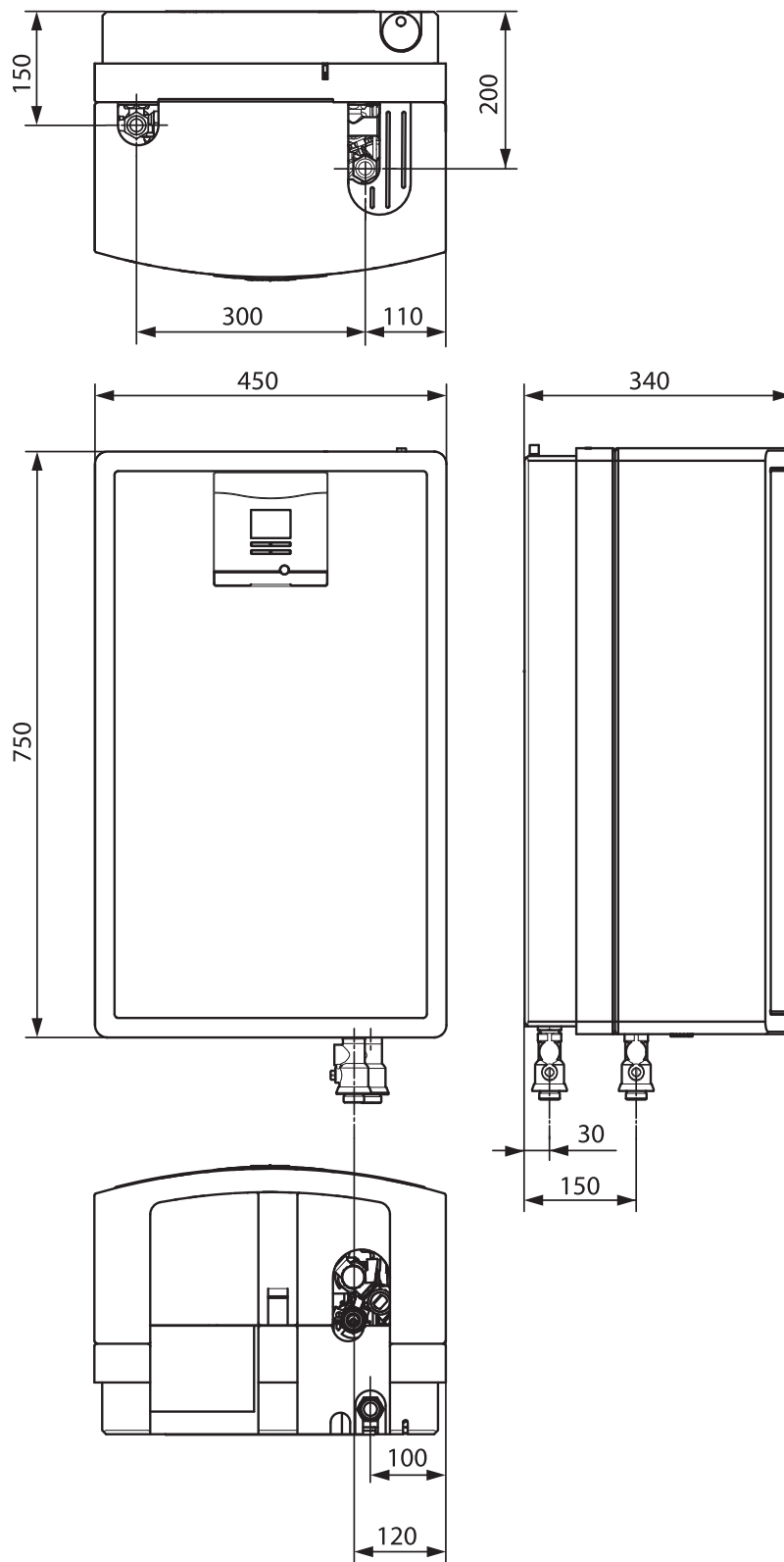
Оснащення

- Бак для прийому теплоносія
- Насос для сонячного контуру (у станції VPM 30 D — два насоси) з частотним перетворювачем
- Насос контуру нагрівання буферної ємності/водонагрівача з частотним перетворювачем
- Автоматичний регулятор, що дозволяє станції «самостійно» завантажувати споживача за рахунок сонячної енергії з повноцінним теплолічильником
- Пластинчастий теплообмінник для передачі тепла від сонячного контуру до водяного
- Вбудований вибуховий мембранний клапан
- Інтерфейс eBus

Позначення		VPM 15 D Базовий модуль	VPM 30 D Базовий модуль із модулем розширення
Номер для замовлення		0010013153	0010013163
Технічні характеристики			
Потужність насосів для сонячного контуру	Вт	≤ 65	≤ 130
Потужність насоса для завантаження буфера	Вт	≤ 65	≤ 65
Об'єм резервуару	л	20	40
Максимальна висота подачі насоса	м	≤ 6	≤ 9
Габаритні розміри:			
Висота	мм	750	750
Ширина	мм	450	900
Глибина	мм	340	340
Площа сонячних колекторів	м ²	≤ 15	≤ 30
Кількість колекторів	шт.	≤ 6	≤ 12

Сонячні колектори

Станції для обладнання незакипаючих сонячних геліосистем
auroFLOW plus VPM 15 D та VPM 30 D



Базовий модуль і модуль розширення наповнювальної геліостанції повинні кріпитися безпосередньо поряд. Зміщення по висоті не допускається.

Блок передачі даних VR 920



Особливості

- Дистанційний моніторинг обладнання
- Дистанційне введення параметрів роботи обладнання
- Функція відправки SMS-повідомлень при аварійних ситуаціях
- Можливість дистанційної діагностики обладнання сервісним фахівцем
- Постійний контроль над витратами теплової енергії
- Автоматичне формування звітів про внесок енергії, отриманої від теплових насосів або сонячних колекторів

Оснащення

- Блок передачі даних
- Мережевий кабель
- LAN кабель
- ID карта
- Комплект кріплень



Працює з погодозалежним регулятором multiMATIC VRC 700

Найменування	Номер для замовл.
VR 920 Блок передачі даних з LAN/WLAN з'єднанням	0020252924