

VAILLANT GROUP

# Комерційна пропозиція по дооснащенню системи ГВП сонячними колекторами

Підготовлено:

**Vaillant Group ДП "Вайллант Група Україна"**

Київ, вул. Лаврська, 16

тел. +38 044 339 98 40, факс: +38 044 339 98 42



## Інформація про компанію

Продукція Vaillant представлена на українському ринку з 2000 року, і відтоді має заслужений успіх у споживачів завдяки своїй надійності, економічності і довговічності. Відповідність найвищим стандартам якості та ідеальні характеристики для експлуатації в українських кліматичних умовах дозволили продукції Vaillant посісти провідні позиції на ринку опалення і вентиляції.

Широкий асортимент продукції може задовольнити будь-які потреби наших клієнтів як у сфері нового будівництва, так і в модернізації існуючих систем опалення у житлових і нежитлових приміщеннях. Для реалізації різноманітних завдань ми пропонуємо настінні й підлогові газові опалювальні котли, газові та електроводонагрівачі, сонячні системи, теплові насоси та високотехнологічну автоматику.

Наші партнери зі збуту і сервісу пропонують покупцям продукції Vaillant професійну підтримку на всіх рівнях до і після продажу — консультацію щодо вибору опалювального апарату, його установку, гарантійне та сервісне обслуговування. Власна сервісна служба Vaillant працює у Києві, і ще понад 200 авторизованих сервісних центрів Vaillant надають послуги сервісу по всій Україні.

Ми приділяємо велику увагу професійному росту фахівців усієї галузі, і з цією метою представництво Vaillant в Україні регулярно проводить семінари для торгового персоналу, співробітників монтажних і проектних організацій. Учасники отримують теоретичні та практичні знання щодо всіх актуальних моделей продукції Vaillant, представленої на українському ринку, а також загальні відомості щодо сучасної теплотехніки.

Ми також пропонуємо оперативну технічну підтримку за телефоном гарячої лінії Vaillant, де у будь-який час можна отримати кваліфіковану консультацію щодо нашої продукції. Крім того, актуальна технічна інформація розміщена у розділі «Для фахівців» нашого сайту.

## Задача

У будинку вже встановлено газовий одноконтурний котел і бак непрямого нагріву, необхідно модернізувати систему гарячого водопостачання. У будинку проживає сім'я з п'яти чоловік. Запропоновано встановити сонячну систему для економії газу на нагрів гарячої води.

## Специфікація

№	Артикул	Найменування	К-ть	Ціна	Сума	
1	0010015848	<b>auroTHERM classic VFK 135/2 VD</b> VAILLANT Плаский сонячний колектор (вертикальний монтаж)	4	623,18	2 492,72	
2	0010020666	<b>auroSTOR exclusive VIH S 500/3 MR</b> VAILLANT Ємнісний бівалентний водонагрівач, об'єм 481 л	1	2 919,16	2 919,16	
3	0020055174	<b>Комплект кріплень Р, для керамічної черепиці (4 шт)</b> VAILLANT	4	93,48	373,92	
4	0020059901	<b>Комплект монтажних планок для монтажу вертикальних колекторів на анкери (світлі)</b> VAILLANT	4	17,19	68,76	
5	0020165253	<b>Комплект гідравлічного підключення для колекторів VFK VD на плаский та похилий дах (базовий)</b> VAILLANT	1	166,95	166,95	
6	0020165255	<b>Комплект для гідравлічного з'єднання колекторів один з одним, VFK VD (додатковий)</b> VAILLANT	3	61,32	183,96	
7	0010013153	<b>auroFLOW VPM 15 D</b> VAILLANT Станція для незакипаючої сонячної системи (до 6 панелей)	1	1 975,79	1 975,79	
8	302498	<b>Теплоносій для сонячних систем 20 л, готова суміш</b> VAILLANT	1	67,38	67,38	
9	305827	<b>Група безпеки для водонагрівачів до 1000 л з тиском до 10 бар</b> VAILLANT	1	131,76	131,76	
10	302076	<b>Насосна група для захисту від легіонели</b> VAILLANT	1	446,05	446,05	

Загалом: **8 826,45 EUR**

**Примітки:**

1. Вказана роздрібна ціна в євро, з урахуванням ПДВ 20%;
2. Пропозиція є попередньою та не звільняє від проектування системи;
3. Елементи системи, що не ввійшли до пропозиції, мають бути доповнені за рахунок обладнання сторонніх виробників. До даної пропозиції не входять: трубопроводи, запірно-регулююча арматура, кабельно-провідникова продукція, монтажні роботи;
4. Система сонячних колекторів захищена від кипіння.



## Технічний розрахунок

Перелік обладнання, яке міститься в даній комерційній пропозиції, визначався за результатами технічного розрахунку. Вихідні дані для розрахунку, а також загальні результати наведені нижче.

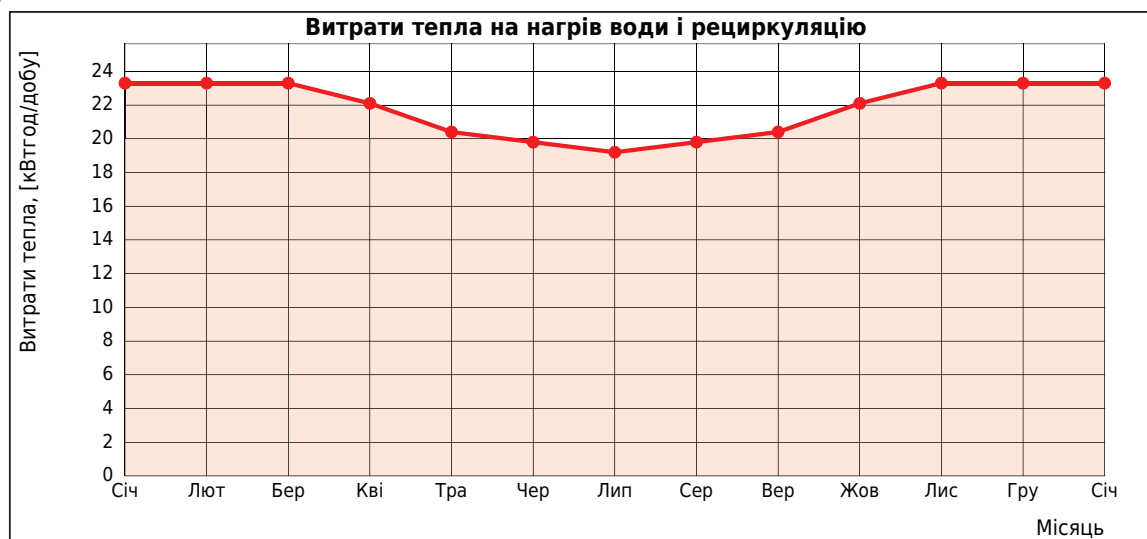
### Загальна інформація

Дані по об'єкту	
Область	Київська
Призначення системи	Гаряче водопостачання
Етап будівництва	
Тип будівлі	Котедж на одну сім'ю
Заплановане обладнання	Геліоустановка

### Споживачі тепла

Гаряче водопостачання	
Кількість мешканців	5
Добова витрата гарячої води на одну людину, [л/добу]	100
Температура холодної води, [°C]	5 - 12
Температура гарячої води, [°C]	45
Рециркуляція	Ні

#### Статус:

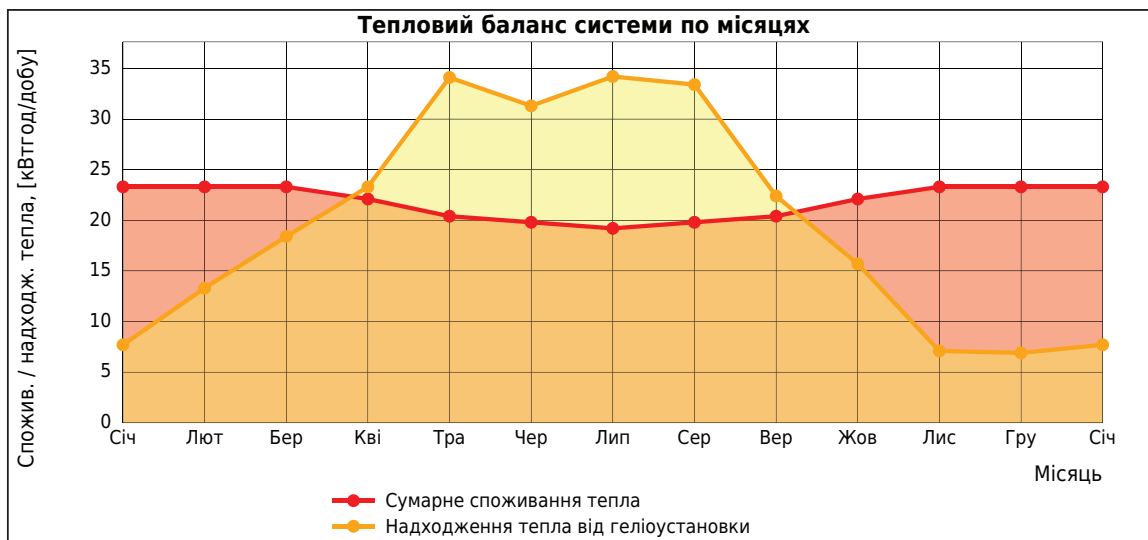


- ▭ Витрати теплоти на нагрів гарячої води: **7 913,8** кВтгод/рік
- ▭ Витрати теплоти на лінію рециркуляції: **0** кВтгод/рік
- Витрати теплоти на систему ГВП (сумарні): **7 913,8** кВтгод/рік
- Необхідна потужність для системи ГВП: **1,9** кВт

## Система

Геліоколектори	
Призначення	Гаряче водопостачання
Найближчий населений пункт	Київ
Орієнтація	0° Ю
Кут нахилу	45°
Колектор / пакет	0010015848 - auroTHERM classic VFK 135/2 VD
Кількість	4

### Статус:



Сумарне споживання тепла: **7 913,8** кВтгод/рік

Загальна площа-нетто геліоколекторів: **9,4** м<sup>2</sup>

Прийняте геліоустановкою тепло: **7 557,8** кВтгод/рік

Корисно використ. сон. тепло: **5 805,5** кВтгод/рік (**76,8%**)

Надлишки сон. тепла: **1 752,3** кВтгод/рік (**23,2%**)

Вклад геліоустановки: **73,4%**

## Сонячні колектори

### Плоскі сонячні колектори auroTHERM VFK 135/2 VD та VFK 135/2 D



#### Особливості

- Плоский сонячний колектор з гомогенною поверхнею скла, площа брутто 2,51 м<sup>2</sup>
- Високоміцне скло товщиною 3,2 мм
- Приготування гарячої води, нагрівання води в басейні та підтримання опалення
- Встановлення на похилий або горизонтальний дах, на фасад або на землю
- Вертикальне виконання
- Алюмінієва рама, анодована у чорний колір
- Застосовуються лише у незакипаючих сонячних системах спільно зі станціями для сонячних колекторів VPM 15 D, VPM 30 D

#### Оснащення

- Алюмінієво-мідний абсорбер з високоселективним покриттям
- Невелика монтажна висота
- Невелика вага
- Плівка для захисту від сонячного випромінювання (необхідно видалити після введення системи в експлуатацію)

#### Примітка

- Використовуйте лише оригінальний теплоносій для сонячних установок Vaillant

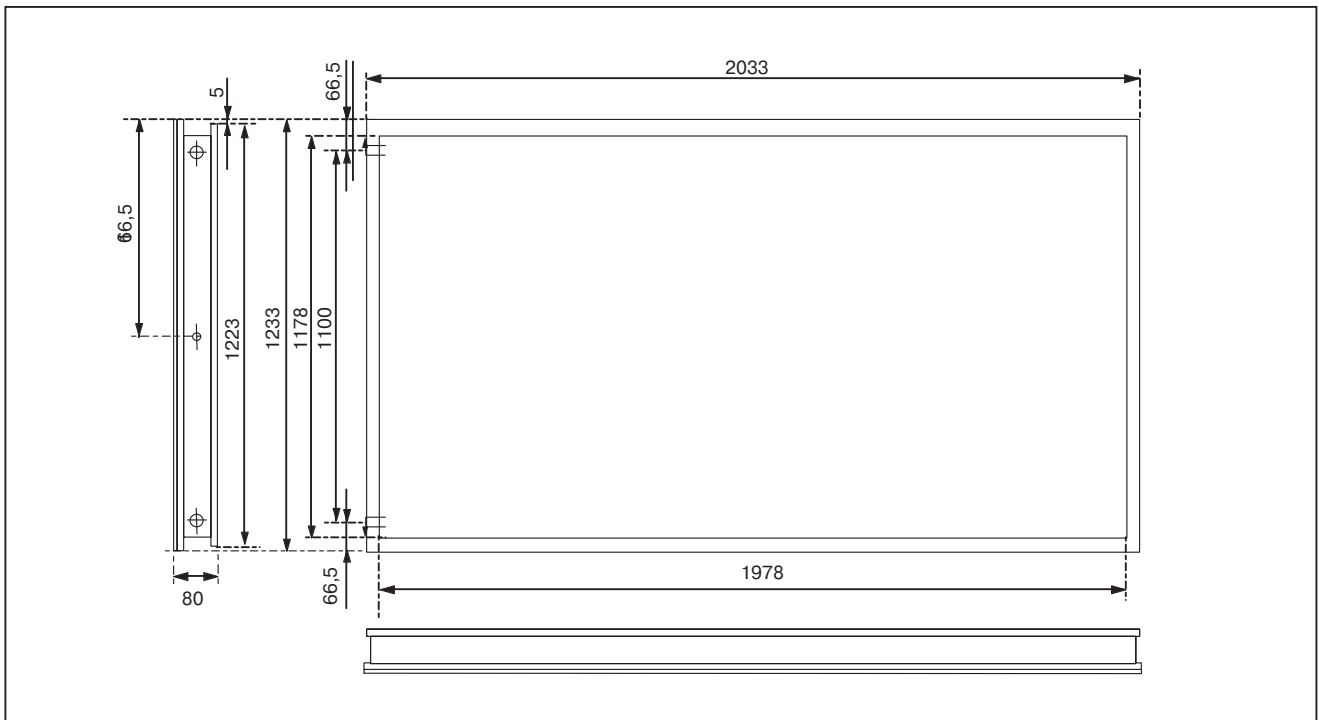
Позначення		VFK135/2 VD	VFK135/2 D
Номер для замовлення		0010015848	0010015847
<b>Технічні характеристики</b>			
Тип абсорбера	—	Змієвик, вертикальний	Змієвик, горизонтальний
Площа (брутто/нетто)	м <sup>2</sup>	2,51/2,35	2,51/2,35
Кількість теплоносія	л	1,46	1,35
Макс. робочий тиск	бар	10	10
Коефіцієнт прозорості скла $\tau$	%	91	91
Товщина скла	мм	3,2	3,2
Коефіцієнт поглинання абсорбера $\alpha$	%	95	95
Коефіцієнт випромінювання абсорбера $\epsilon$	%	5	5
Температура стагнації (згідно EN 12975)	°C	170	170
Нормативний ККД $\eta_0$ (згідно EN 12975)	%	78,5	78,5
Коефіцієнт втрат тепла $k_1$	Вт/м <sup>2</sup> К	3,643	3,929
Коефіцієнт втрат тепла $k_2$	Вт/м <sup>2</sup> К <sup>2</sup>	0,016	0,010
Товщина теплоізоляції	мм	40	40
Макс. вітрове навантаження	кН/м <sup>2</sup>	1,6	1,6
Макс. снігове навантаження	кН/м <sup>2</sup>	5,0	5,0
Габаритні розміри	мм	1233x2033x80	1233x2033x80
Маса	кг	37,5	37,5



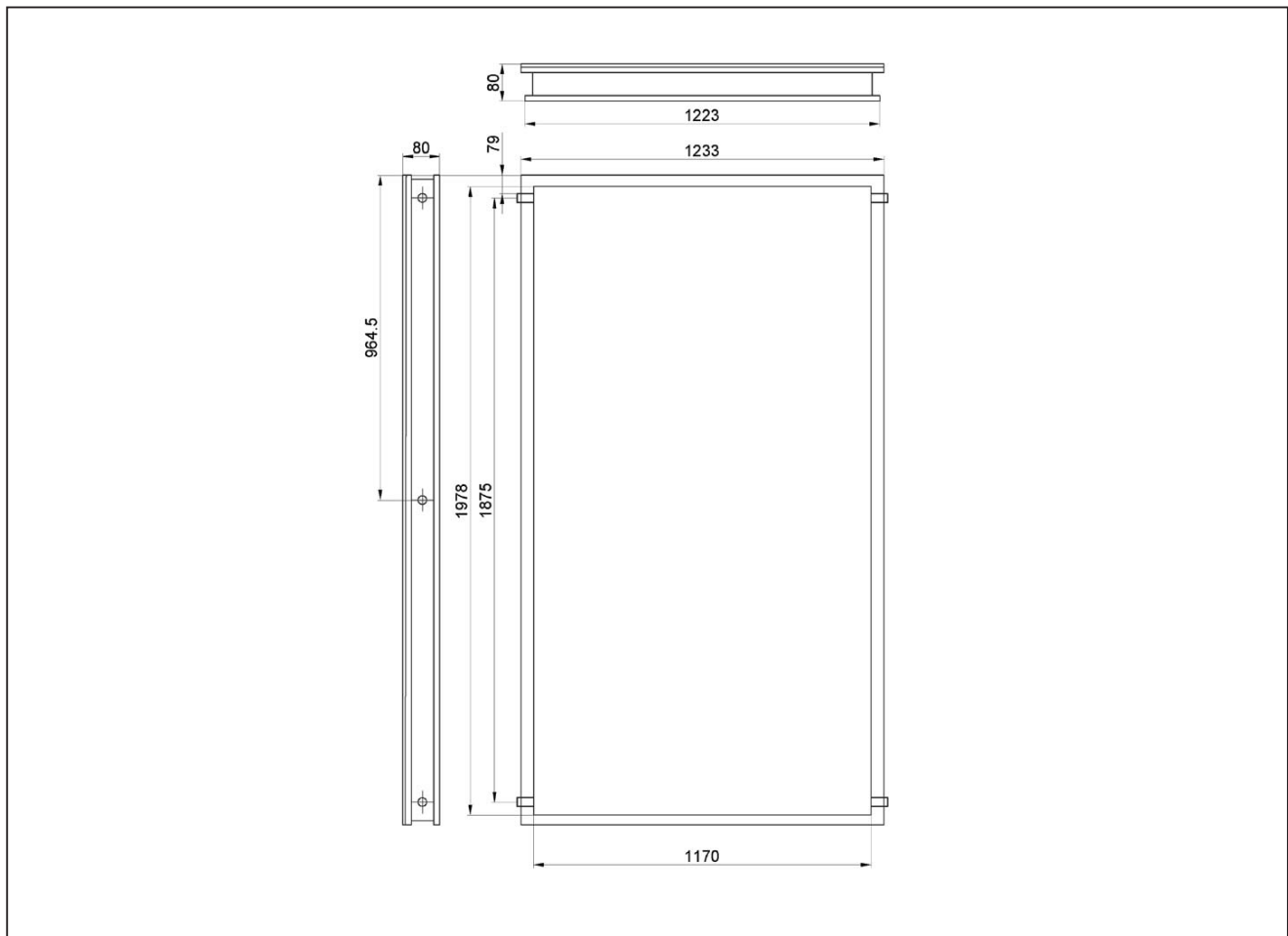
# Сонячні колектори

## Плоскі сонячні колектори auroTHERM VFK 135/2 VD та VFK 135/2 D

### auroTHERM VFK135/2 D



### auroTHERM VFK135/2 VD



## Сонячні колектори

### Станції для обладнання незакипаючих сонячних геліосистем auroFLOW plus VPM 15 D та VPM 30 D



#### Особливості

- Повністю виключено закипання теплоносія при низькому споживанні тепла за рахунок зливу робочої рідини з колекторів (технологія Drain Back)
- Підтримання ГВП та опалення
- Сонячний контур працює без надлишкового тиску, контур накопичувача — під надлишковим тиском
- Немає необхідності у встановленні мембранного розширювального бака, сепаратора повітря та автоматичних повітровідвідників
- Автономна робота за рахунок власного автоматичного регулятора
- Простий монтаж і експлуатація
- Точний облік отриманої сонячної енергії
- Сумісність з буферними накопичувальними ємностями aIISTOR VPS/3
- Можливість підключення водонагрівачів VIH S
- Застосовуються лише спільно з сонячними колекторами auroTHERM classic VFK135 VD
- «На виході» зі станції споживач отримує вже підігріту воду опалювального контуру

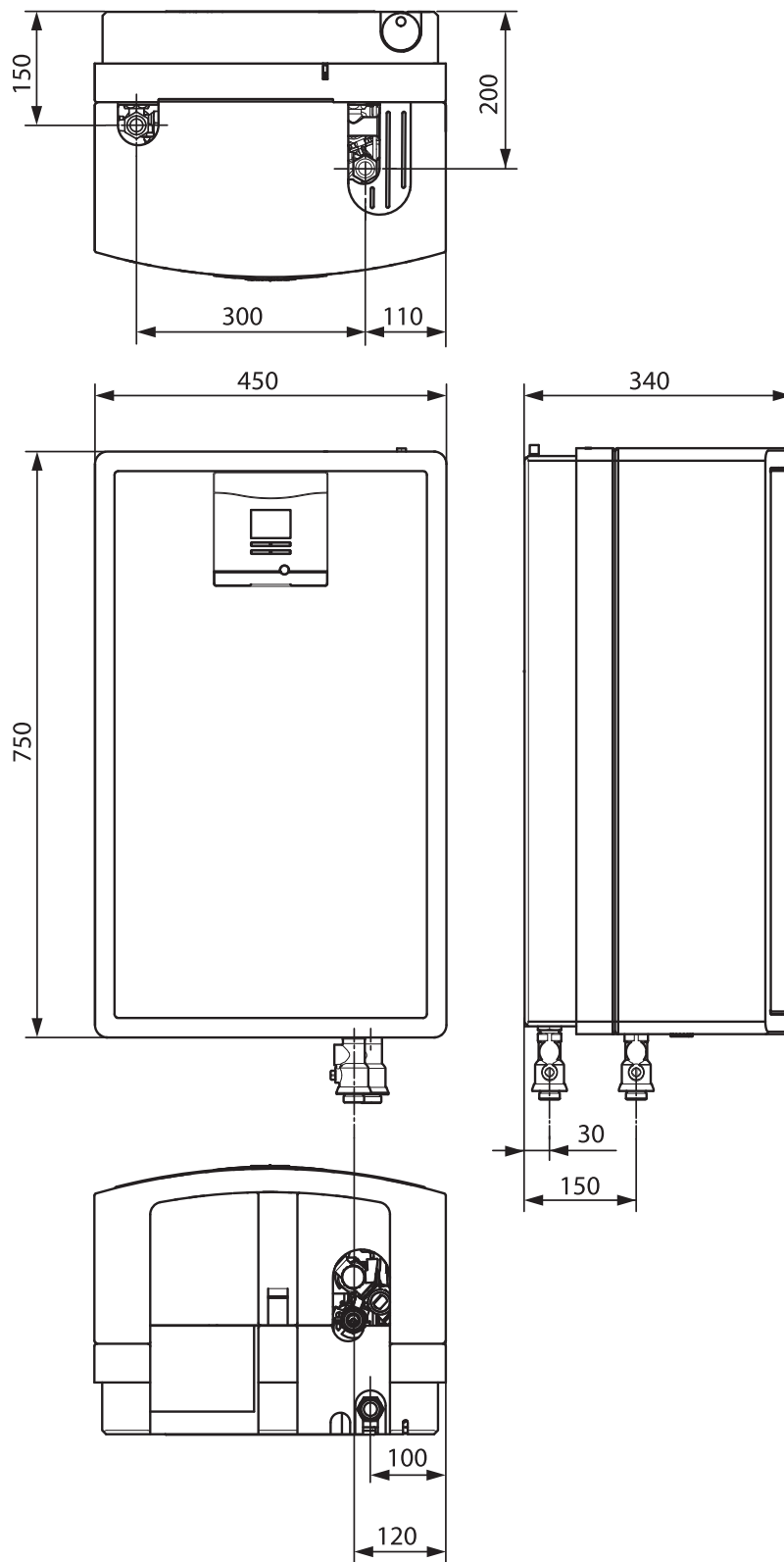
#### Оснащення

- Бак для прийому теплоносія
- Насос для сонячного контуру (у станції VPM 30 D — два насоси) з частотним перетворювачем
- Насос контуру нагрівання буферної ємності/ водонагрівача з частотним перетворювачем
- Автоматичний регулятор, що дозволяє станції «самостійно» завантажувати споживача за рахунок сонячної енергії з повноцінним теплолічильником
- Пластинчастий теплообмінник для передачі тепла від сонячного контуру до водяного
- Вбудований вибуховий мембранний клапан
- Інтерфейс eBus

Позначення		VPM 15 D Базовий модуль	VPM 30 D Базовий модуль із модулем розширення
Номер для замовлення		0010013153	0010013163
<b>Технічні характеристики</b>			
Потужність насосів для сонячного контуру	Вт	≤ 65	≤ 130
Потужність насоса для завантаження буфера	Вт	≤ 65	≤ 65
Об'єм резервуару	л	20	40
Максимальна висота подачі насоса	м	≤ 6	≤ 9
Габаритні розміри:			
Висота	мм	750	750
Ширина	мм	450	900
Глибина	мм	340	340
Площа сонячних колекторів	м <sup>2</sup>	≤ 15	≤ 30
Кількість колекторів	шт.	≤ 6	≤ 12

## Сонячні колектори

Станції для обладнання незакипаючих сонячних геліосистем  
auroFLOW plus VPM 15 D та VPM 30 D



Базовий модуль і модуль розширення наповнювальної геліостанції повинні кріпитися безпосередньо поряд. Зміщення по висоті не допускається.