

VAILLANT GROUP

Комерційна пропозиція по модернізації системи гарячого водопостачання готелю

Підготовлено:

Vaillant Group ДП "Вайллант Група Україна"

Київ, вул. Лаврська, 16

тел. +38 044 339 98 40, факс: +38 044 339 98 42



Інформація про компанію

Продукція Vaillant представлена на українському ринку з 2000 року, і відтоді має заслужений успіх у споживачів завдяки своїй надійності, економічності і довговічності. Відповідність найвищим стандартам якості та ідеальні характеристики для експлуатації в українських кліматичних умовах дозволили продукції Vaillant посісти провідні позиції на ринку опалення і вентиляції.

Широкий асортимент продукції може задовольнити будь-які потреби наших клієнтів як у сфері нового будівництва, так і в модернізації існуючих систем опалення у житлових і нежитлових приміщеннях. Для реалізації різноманітних завдань ми пропонуємо настінні й підлогові газові опалювальні котли, газові та електроводонагрівачі, сонячні системи, теплові насоси та високотехнологічну автоматику.

Наші партнери зі збуту і сервісу пропонують покупцям продукції Vaillant професійну підтримку на всіх рівнях до і після продажу — консультацію щодо вибору опалювального апарату, його установку, гарантійне та сервісне обслуговування. Власна сервісна служба Vaillant працює у Києві, і ще понад 200 авторизованих сервісних центрів Vaillant надають послуги сервісу по всій Україні.

Ми приділяємо велику увагу професійному росту фахівців усієї галузі, і з цією метою представництво Vaillant в Україні регулярно проводить семінари для торгового персоналу, співробітників монтажних і проектних організацій. Учасники отримують теоретичні та практичні знання щодо всіх актуальних моделей продукції Vaillant, представленої на українському ринку, а також загальні відомості щодо сучасної теплотехніки.

Ми також пропонуємо оперативну технічну підтримку за телефоном гарячої лінії Vaillant, де у будь-який час можна отримати кваліфіковану консультацію щодо нашої продукції. Крім того, актуальна технічна інформація розміщена у розділі «Для фахівців» нашого сайту.

Задача

Готель на 15 двомісних номерів. У кожному номері душ, середньодобове споживання гарячої води 100 л / гість. Запропоновано встановити систему сонячного гарячого водопостачання для економії газу на приготування гарячої води.

Специфікація

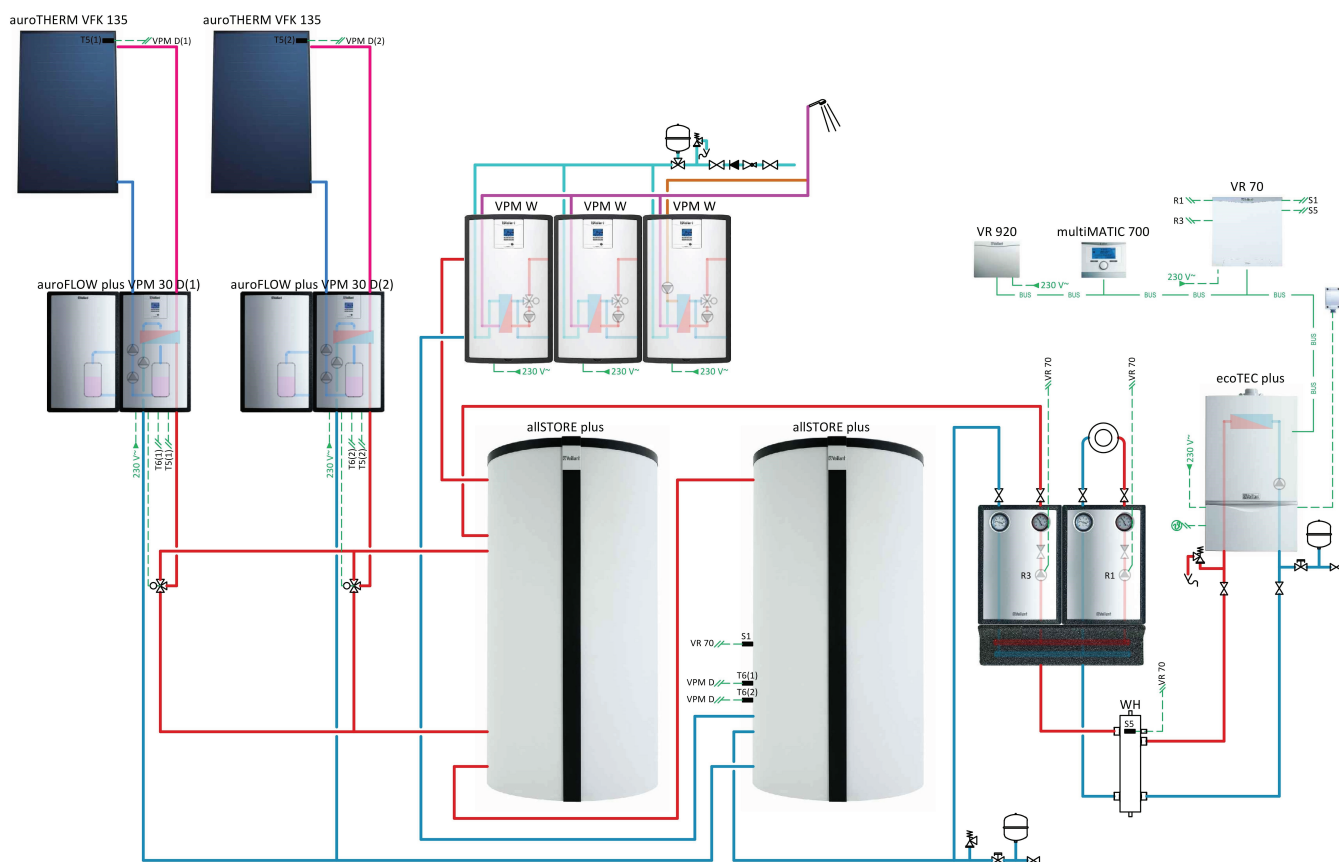
№	Артикул	Найменування	К-ть	Ціна	Сума	
1	0010015848	auroTHERM classic VFK 135/2 VD VAILLANT Плаский сонячний колектор (вертикальний монтаж)	24	623,18	14 956,32	
2	0010015134	aIISTOR plus VPS 1500/3-5 VAILLANT Буферна накопичувальна ємність, об'єм 1505 л	2	2 865,02	5 730,04	
3	0010015138	aguaFLOW exclusiveVPM 40/45/2 W VAILLANT Станція приготування гарячої води	3	1 884,44	5 653,32	
4	0020059897	Комплект кріплень універсальний, для металочерепиці (4 шт) VAILLANT	24	123,88	2 973,12	
5	0020059901	Комплект монтажних планок для монтажу вертикальних колекторів на анкери (світлі) VAILLANT	24	17,19	412,56	
6	0020165253	Комплект гідравлічного підключення для колекторів VFK VD на плаский та похилий дах (базовий) VAILLANT	4	166,95	667,80	
7	0020165255	Комплект для гідравлічного з'єднання колекторів один з одним, VFK VD (додатковий) VAILLANT	20	61,32	1 226,40	
8	0010013163	auroFLOW VPM 30 D VAILLANT Станція для незакипаючої сонячної системи (до 12 панелей)	2	2 738,43	5 476,86	
9	302498	Теплоносій для сонячних систем 20 л, готова суміш VAILLANT	4	67,38	269,52	
10	305826	Група безпеки для водонагрівачів до 200 л з тиском до 10 бар VAILLANT	3	63,02	189,06	
11	0010015145	Підключення до виносного рециркуляційного насосу VPM.../2 W VAILLANT	1	26,39	26,39	

№	Артикул	Найменування	К-ть	Ціна	Сума	
12	0010018543	Консоль для монтажу 1 x VPM.../2 W VAILLANT	3	470,05	1 410,15	
13	0010018545	Заглушки для ізоляції VPM.../2 S/W VAILLANT	1	7,68	7,68	
14	0010018544	Заглушки для ізоляції VPM.../2 S/W при каскадному монтажі станцій VAILLANT	2	8,03	16,06	

Загалом: **39 015,28 EUR****Примітки:**

1. Вказана роздрібна ціна в євро, з урахуванням ПДВ 20%;
2. Пропозиція є попередньою та не звільняє від проектування системи;
3. Елементи системи, що не ввійшли до пропозиції, мають бути доповнені за рахунок обладнання сторонніх виробників. До даної пропозиції не входять трубопроводи, запірно-регулююча арматура, кабельно-провідникова продукція, монтажні роботи;
4. Система сонячних колекторів захищена від кипіння.

Принципова схема



Примітки:

1. Принципова схема не може бути використана як керівництво з монтажу системи;
2. На схемі можуть бути зображені елементи, що не входять у пропозицію;

Технічний розрахунок

Перелік обладнання, яке міститься в даній комерційній пропозиції, визначався за результатами технічного розрахунку. Вихідні дані для розрахунку, а також загальні результати наведені нижче.

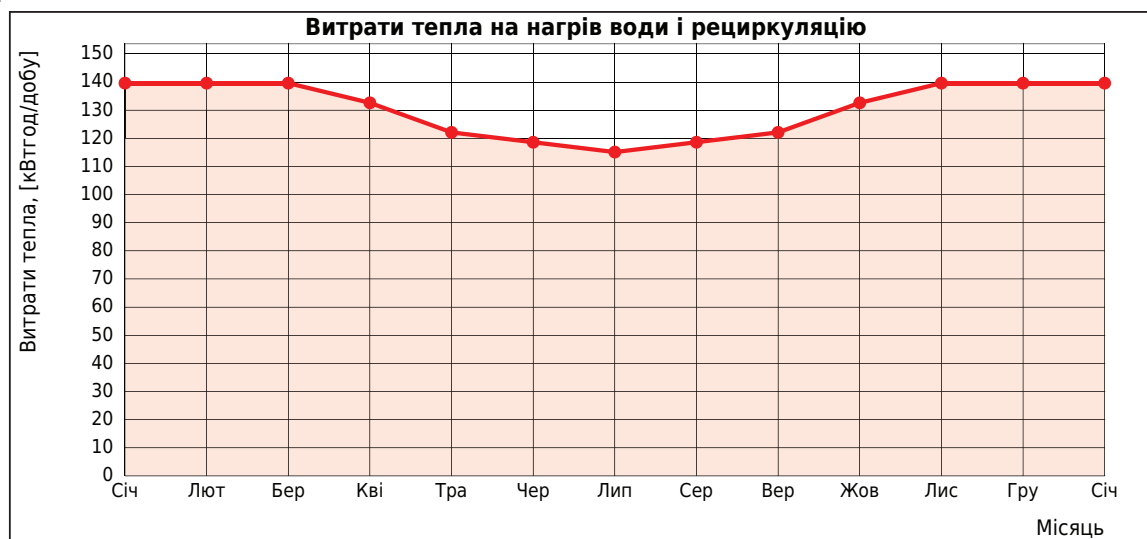
Загальна інформація

Дані по об'єкту	
Область	Київська
Призначення системи	Гаряче водопостачання
Етап будівництва	
Тип будівлі	Готель / Мініготель
Заплановане обладнання	Геліоустановка

Споживачі тепла

Гаряче водопостачання	
Кількість мешканців	30
Добова витрата гарячої води на одну людину, [л/добу]	100
Температура холодної води, [°C]	5 - 12
Температура гарячої води, [°C]	45
Рециркуляція	Ні

Статус:

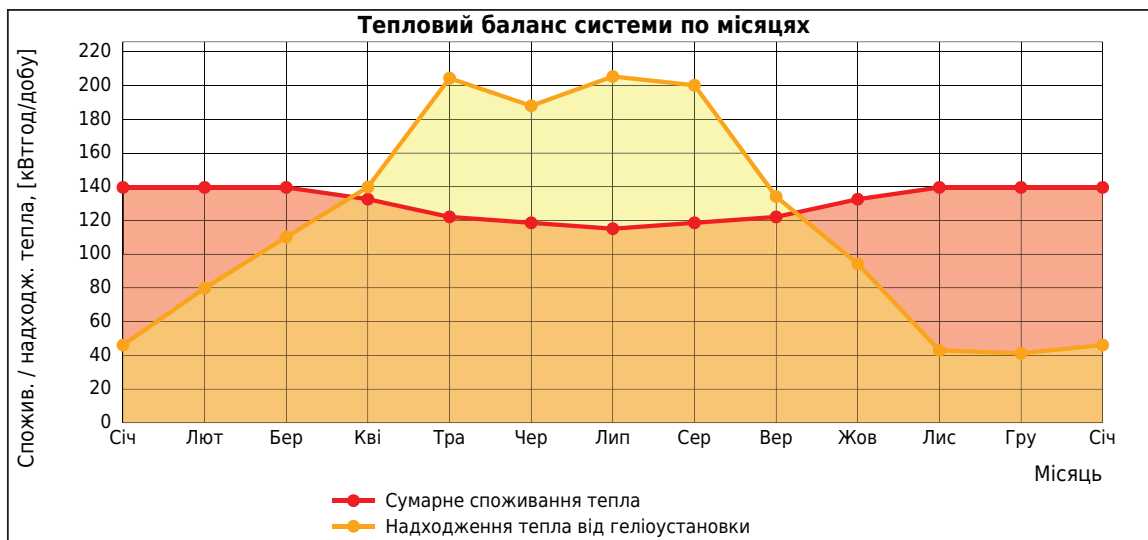


- ▭ Витрати теплоти на нагрів гарячої води: **47 419** кВтгод/рік
- ▭ Витрати теплоти на лінію рециркуляції: **0** кВтгод/рік
- Витрати теплоти на систему ГВП (сумарні): **47 419** кВтгод/рік
- Необхідна потужність для системи ГВП: **11,6** кВт

Система

Геліоколектори	
Призначення	Гаряче водопостачання
Найближчий населений пункт	Київ
Орієнтація	0° Ю
Кут нахилу	45°
Колектор / пакет	0010015848 - auroTHERM classic VFK 135/2 VD
Кількість	24

Статус:



Сумарне споживання тепла: **47 419** кВтгод/рік

Загальна площа-нетто геліоколекторів: **56,4** м²

Прийняте геліоустановкою тепло: **45 337,2** кВтгод/рік

Корисно використ. сон. тепло: **34 796** кВтгод/рік (**76,7%**)

Надлишки сон. тепла: **10 541,2** кВтгод/рік (**23,3%**)

Вклад геліоустановки: **73,4%**

Сонячні колектори

Плоскі сонячні колектори auroTHERM VFK 135/2 VD та VFK 135/2 D



Особливості

- Плоский сонячний колектор з гомогенною поверхнею скла, площа брутто 2,51 м²
- Високоміцне скло товщиною 3,2 мм
- Приготування гарячої води, нагрівання води в басейні та підтримання опалення
- Встановлення на похилий або горизонтальний дах, на фасад або на землю
- Вертикальне виконання
- Алюмінієва рама, анодована у чорний колір
- Застосовуються лише у незакипаючих сонячних системах спільно зі станціями для сонячних колекторів VPM 15 D, VPM 30 D

Оснащення

- Алюмінієво-мідний абсорбер з високоселективним покриттям
- Невелика монтажна висота
- Невелика вага
- Плівка для захисту від сонячного випромінювання (необхідно видалити після введення системи в експлуатацію)

Примітка

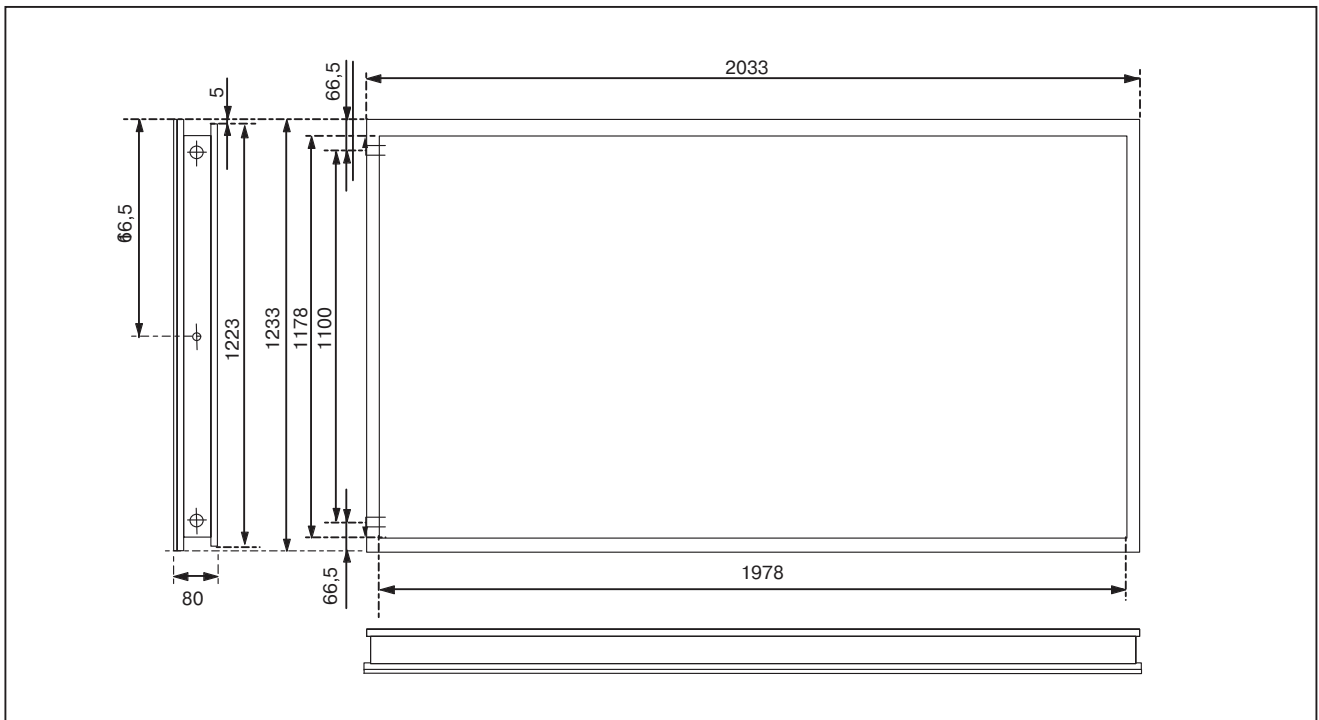
- Використовуйте лише оригінальний теплоносій для сонячних установок Vaillant

Позначення		VFK135/2 VD	VFK135/2 D
Номер для замовлення		0010015848	0010015847
Технічні характеристики			
Тип абсорбера	—	Змієвик, вертикальний	Змієвик, горизонтальний
Площа (брутто/нетто)	м ²	2,51/2,35	2,51/2,35
Кількість теплоносія	л	1,46	1,35
Макс. робочий тиск	бар	10	10
Коефіцієнт прозорості скла τ	%	91	91
Товщина скла	мм	3,2	3,2
Коефіцієнт поглинання абсорбера α	%	95	95
Коефіцієнт випромінювання абсорбера ϵ	%	5	5
Температура стагнації (згідно EN 12975)	°C	170	170
Нормативний ККД η_0 (згідно EN 12975)	%	78,5	78,5
Коефіцієнт втрат тепла k_1	Вт/м ² К	3,643	3,929
Коефіцієнт втрат тепла k_2	Вт/м ² К ²	0,016	0,010
Товщина теплоізоляції	мм	40	40
Макс. вітрове навантаження	кН/м ²	1,6	1,6
Макс. снігове навантаження	кН/м ²	5,0	5,0
Габаритні розміри	мм	1233x2033x80	1233x2033x80
Маса	кг	37,5	37,5

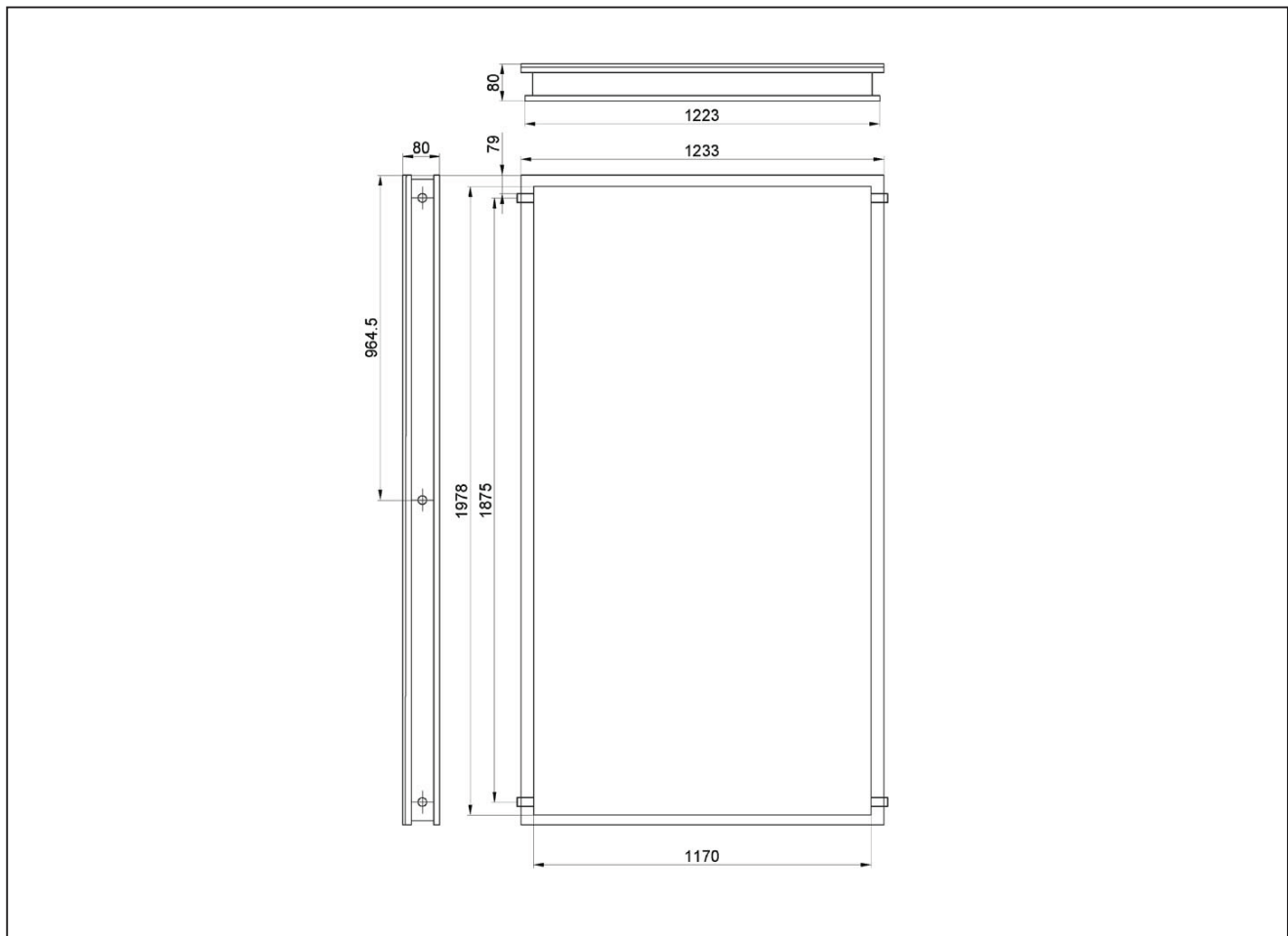
Сонячні колектори

Плоскі сонячні колектори auroTHERM VFK 135/2 VD та VFK 135/2 D

auroTHERM VFK135/2 D



auroTHERM VFK135/2 VD



Буферні накопичувальні ємності allSTOR plus VPS 300/3-5 – VPS 2000/3-5



Особливості

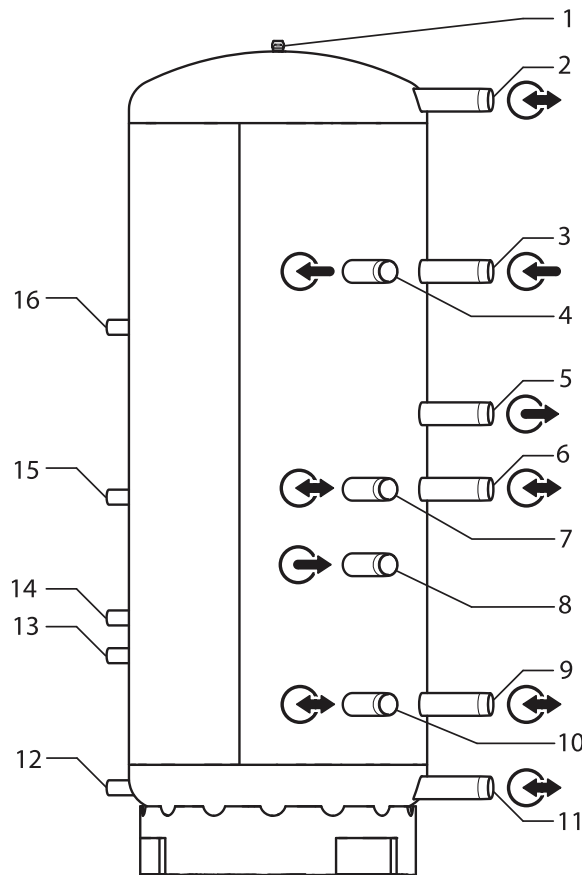
- Компактна буферна накопичувальна ємність із пошаровим нагрівом для комбінування різних джерел тепла, таких як сонячна установка, тепловий насос, твердопаливний котел, рідкопаливний котел, газовий котел, електричний котел
- Можливість встановлення зовнішньої станції приготування гарячої води (лише настінний монтаж) для комфортного та гігієнічного гарячого водопостачання. Таким чином, виключається можливість розвитку мікроорганізмів у системах гарячого водопостачання
- Можливість встановлення зовнішньої сонячної станції для використання сонячної енергії (лише настінний монтаж)

Оснащення

- Високоякісна сталева ємність
- Турбулізатори потоку, що інтенсифікують процес теплопередачі від потоку до теплоносія у ємності
- Вісім гільз для підключення температурних датчиків по висоті бака
- Десять штуцерів для підключення джерел/споживачів тепла
- Ефективна знімна теплоізоляція (спочатку ємність поставляється без теплоізоляції)

Позначення		VPS 300/3-5	VPS 500/3-5	VPS 800/3-5	VPS 1000/3-5	VPS 1500/3-5	VPS 2000/3-5
Номер для замовлення		0010015130	0010015131	0010015132	0010015133	0010015134	0010015135
Технічні характеристики							
Об'єм буферної ємності	л	303	491	778	962	1505	1917
Макс. робочий тиск	бар	3	3	3	3	3	3
Макс. припустима темп. води у ємності	°C	95	95	95	95	95	95
Втрати тепла у стані готовності	кВтгод/ добу	< 1,7	< 2,0	< 2,4	< 2,5	< 2,9	< 3,3
Розміри з'єднань: Підкл. джерел і споживачів	"	R 1 1/2"	R 1 1/2"	R 2"	R 2"	R 2 1/2"	R 2 1/2"
Габаритні розміри:							
Висота з теплоізоляцією	мм	1833	1813	1944	2324	2362	2485
Висота без теплоізоляції	мм	1735	1715	1846	2226	2205	2330
Діаметр з теплоізоляцією	мм	780	930	1070	1070	1400	1500
Діаметр без теплоізоляції	мм	500	650	790	790	1000	1100
Кантувальна висота	мм	1734	1730	1870	2243	2253	2394
Маса (незаповнений)	кг	70	90	130	145	210	240
Робоча маса	кг	373	581	908	1107	1715	2157

Буферні накопичувальні ємності allSTOR plus VPS 300/3-5 – VPS 2000/3-5



- | | |
|---|---|
| <p>1 Отвір під вентиль для видалення повітря</p> <p>2 Подавальна лінія води системи опалення для станції питної води при настінному монтажі/подавальна або зворотна лінія для каскаду</p> <p>3 Подавальна лінія опалювальних приладів для покриття потреби в гарячій воді</p> <p>4 Подавальна лінія опалювальних приладів для покриття потреби в гарячій воді</p> <p>5 Зворотна лінія опалювальних приладів для покриття потреби в гарячій воді</p> <p>6 Подавальна лінія опалювальних приладів для покриття потреби у воді системи опалення/подавальна лінія контуру опалення</p> <p>7 Подавальна лінія опалювальних приладів для покриття потреби у воді системи опалення/подавальна лінія контуру опалення</p> | <p>8 Зворотна лінія опалювальних приладів для покриття потреби у воді системи опалення</p> <p>9 Зворотна лінія опалювальних приладів для покриття потреби в гарячій воді/зворотна лінія контуру опалення</p> <p>10 Зворотна лінія опалювальних приладів для покриття потреби у воді системи опалення/зворотна лінія контуру опалення</p> <p>11 Зворотна лінія води системи опалення для станції питної води при настінному монтажі/подавальна або зворотна лінія для каскаду</p> <p>12 Зворотна лінія води системи опалення насосної станції завантаження від геліосистеми (лише VPS/3-7)</p> <p>13 Подавальна лінія води системи опалення насосної станції завантаження від геліосистеми для низьких температур (лише VPS/3-7)</p> |
|---|---|

Котел/розмір, мм	Станція питної води	Насосна станція навантаження від сонячної системи	Підключення ззаду
	Поз. № 14, 15	Поз. № 11, 12, 13	Поз. № 1, 2, 3, 4, 5, 6, 7, 8, 9, 10
VPS 300/3	DN 25 G 1 IG	DN 25 G 1 IG	R 1 1/2"
VPS 500/3			R 2"
VPS 800/3			R 2 1/2"
VPS 1000/3			
VPS 1500/3			
VPS 2000/3			

Буферні накопичувальні ємності

Станції приготування гарячої води aquaFLOW VPM 20/25/2 W – VPM 40/45/2 W



Особливості

- Приготування гарячої води у проточному режимі за рахунок теплоносія, накопиченого у буферній ємності
- Автономна робота за допомогою власного автоматичного регулятора
- Простий монтаж безпосередньо на буферну ємність або поруч із нею
- Можливість підключення насоса рециркуляції

Оснащення

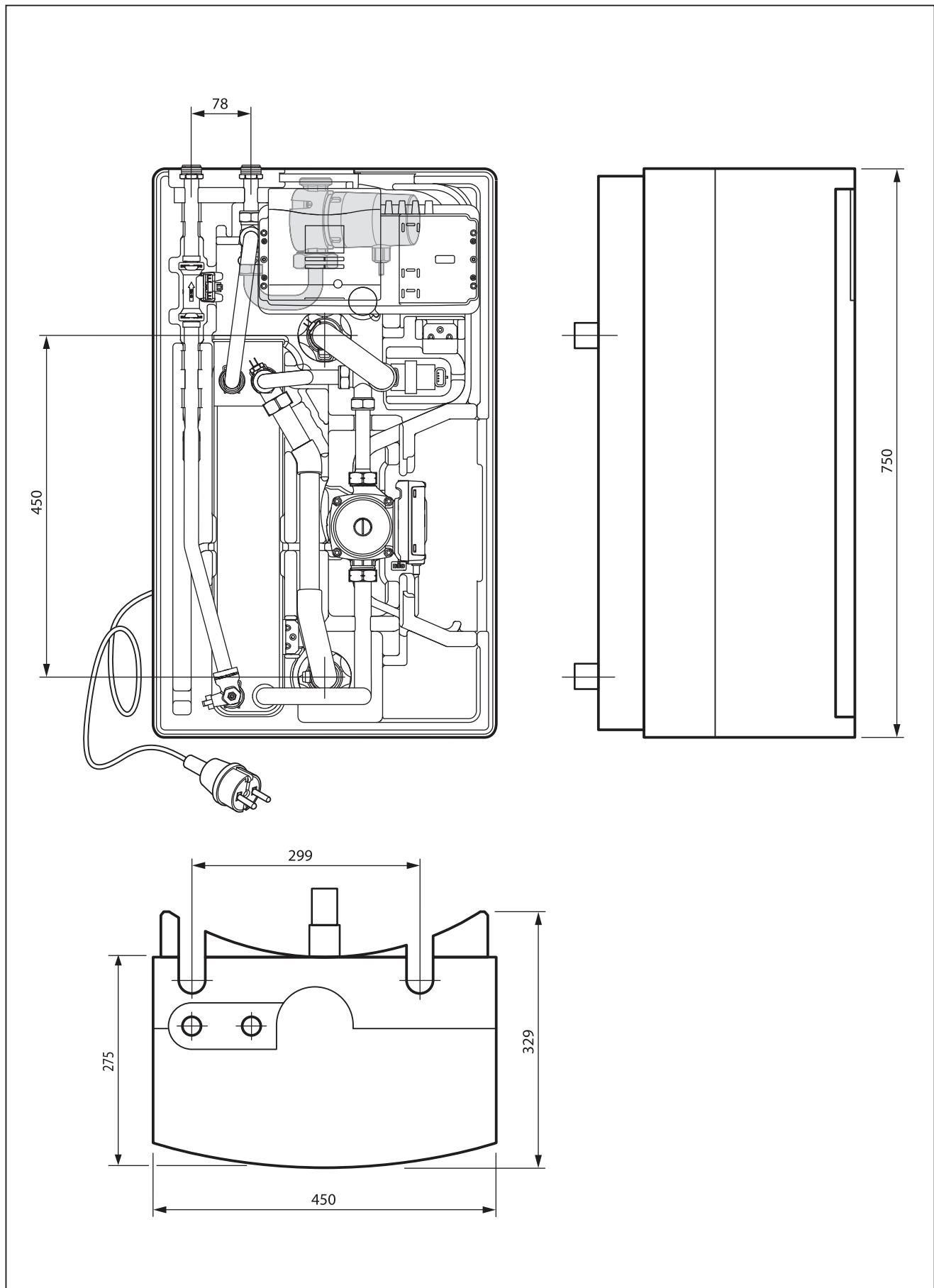
- Пластинчастий теплообмінник з нержавіючої сталі
- Спеціальна конфігурація пластин для запобігання утворення накипу
- Тепло- і шумоізоляція
- Вбудований датчик потоку
- Циркуляційний насос контуру буферної накопичувальної ємності контуру з частотним перетворювачем
- Триходовий клапан змішувача з сервоприводом
- Інтерфейс eBus

Позначення		VPM 20/25/2 W	VPM 30/35/2 W	VPM 40/45/2 W
Номер для замовлення		0010015136	0010015137	0010015138
Технічні характеристики				
Потужність нагріву води				
при температурі гарячої води 60 °С	л/хв	20	30	40
номінальна потужність	кВт	49	73	97
при температурі гарячої води 65 °С	л/хв	25	35	45
номінальна потужність	кВт	60	85	109
Температури				
Діапазон температур	°С	40...60	40...60	40...60
Температура при виконанні програми термічної дезинфекції	°С	70	70	70
Електричне підключення				
Номінальна напруга	В; Гц	230; 50	230; 50	230; 50
Споживання потужності станцією	Вт	25...93	25...93	25...93
Споживання потужності циркуляційним насосом	Вт	25	25	25
Тиск				
Залишковий напір з боку системи опалення	МПа	0,15 (150)	0,15 (150)	0,15 (150)
Робочий тиск з боку системи опалення	(мбар)	0,3 (3)	0,3 (3)	0,3 (3)
Робочий тиск з боку водяної системи		1 (10)	1 (10)	1 (10)
Габарити				
Висота x ширина	мм	750x450	750x450	750x450
Глибина на буферному накопичувачі	мм	250	250	250
Маса	кг	16	16	16
Гідравлічне підключення				
Холодна вода, циркуляція, гаряча вода		DN 20, G 3/4 AG, плоске ущільнення		
Подавальна і зворотна лінії гарячої води		DN 25, G 1 AG, ущільнення ПТФЕ		

* в режимі: холодна вода 10°C, гаряча вода 45°C, температура води у ємності 60°C.

** в режимі: холодна вода 10°C, гаряча вода 45°C, температура води у ємності 65°C.

Буферні накопичувальні ємності
Станції приготування гарячої води VPM 20/25/2 W – VPM 40/45/2 W



Сонячні колектори

Станції для обладнання незакипаючих сонячних геліосистем auroFLOW plus VPM 15 D та VPM 30 D



Особливості

- Повністю виключено закипання теплоносія при низькому споживанні тепла за рахунок зливу робочої рідини з колекторів (технологія Drain Back)
- Підтримання ГВП та опалення
- Сонячний контур працює без надлишкового тиску, контур накопичувача — під надлишковим тиском
- Немає необхідності у встановленні мембранного розширювального бака, сепаратора повітря та автоматичних повітровідвідників
- Автономна робота за рахунок власного автоматичного регулятора
- Простий монтаж і експлуатація
- Точний облік отриманої сонячної енергії
- Сумісність з буферними накопичувальними ємностями aIISTOR VPS/3
- Можливість підключення водонагрівачів VIH S
- Застосовуються лише спільно з сонячними колекторами auroTHERM classic VFK135 VD
- «На виході» зі станції споживач отримує вже підігріту воду опалювального контуру

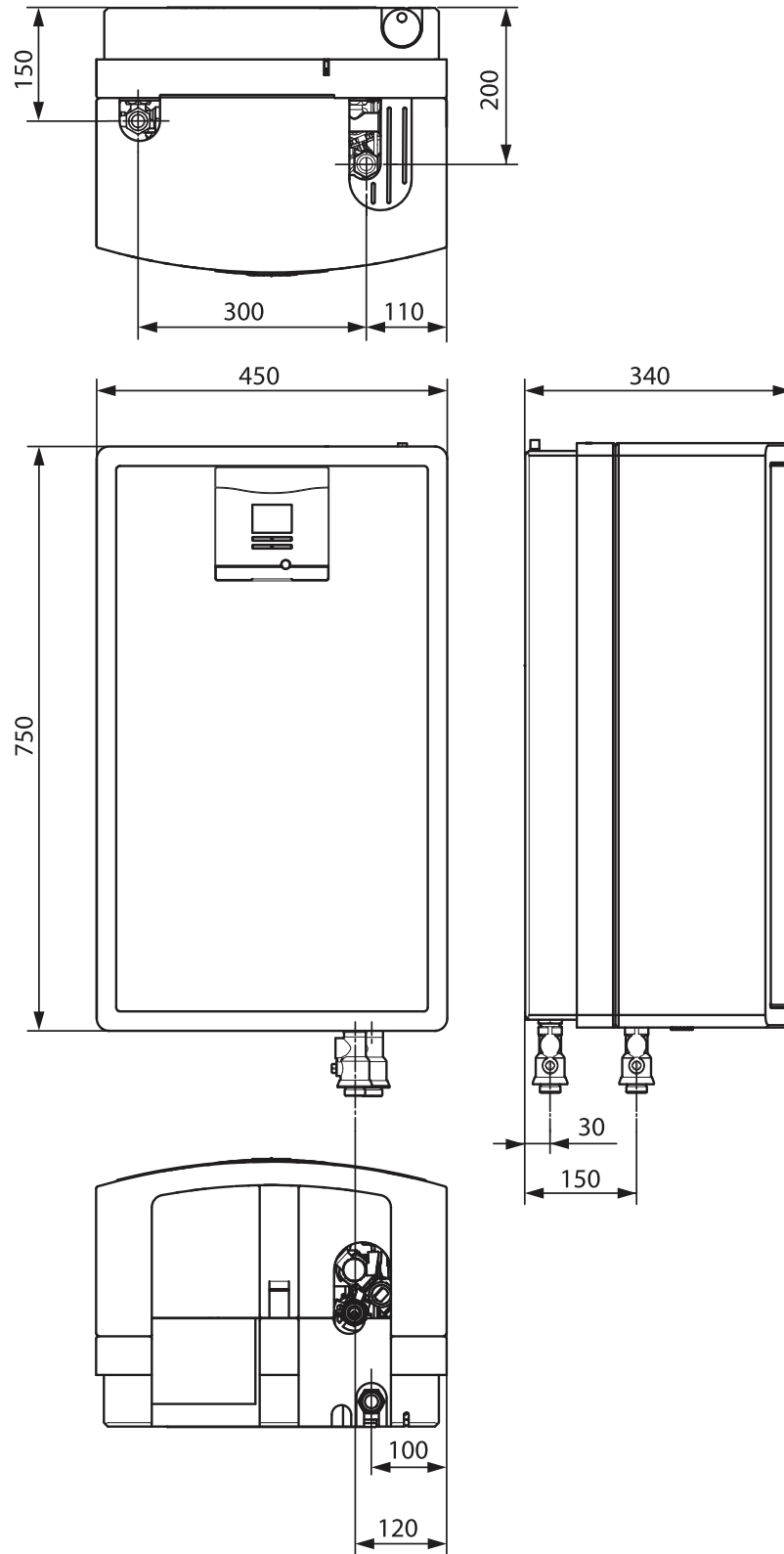
Оснащення

- Бак для прийому теплоносія
- Насос для сонячного контуру (у станції VPM 30 D — два насоси) з частотним перетворювачем
- Насос контуру нагрівання буферної ємності/ водонагрівача з частотним перетворювачем
- Автоматичний регулятор, що дозволяє станції «самостійно» завантажувати споживача за рахунок сонячної енергії з повноцінним теплолічильником
- Пластинчастий теплообмінник для передачі тепла від сонячного контуру до водяного
- Вбудований вибуховий мембранний клапан
- Інтерфейс eBus

Позначення		VPM 15 D Базовий модуль	VPM 30 D Базовий модуль із модулем розширення
Номер для замовлення		0010013153	0010013163
Технічні характеристики			
Потужність насосів для сонячного контуру	Вт	≤ 65	≤ 130
Потужність насоса для завантаження буфера	Вт	≤ 65	≤ 65
Об'єм резервуару	л	20	40
Максимальна висота подачі насоса	м	≤ 6	≤ 9
Габаритні розміри:			
Висота	мм	750	750
Ширина	мм	450	900
Глибина	мм	340	340
Площа сонячних колекторів	м ²	≤ 15	≤ 30
Кількість колекторів	шт.	≤ 6	≤ 12

Сонячні колектори

Станції для обладнання незакипаючих сонячних геліосистем
auroFLOW plus VPM 15 D та VPM 30 D



Базовий модуль і модуль розширення наповнювальної геліостанції повинні кріпитися безпосередньо поряд. Зміщення по висоті не допускається.