

Для спеціаліста

Посібник зі встановлення та технічного обслуговування



auroSTEP plus

VMS 8 D, VIH S1 .../4 B, VIH S2 .../4 B

UA



Видавець/виробник

Vaillant GmbH

Berghauser Str. 40 ■ D-42859 Remscheid

Tel. +49 21 91 18-0 ■ Fax +49 21 91 18-28 10

info@vaillant.de ■ www.vaillant.de

 **Vaillant**

<b>Зміст</b>	<b>7</b>	<b>Передача користувачу</b> .....	<b>21</b>
	<b>8</b>	<b>Усунення несправностей</b> .....	<b>22</b>
<b>1</b>	<b>Безпека</b> .....	Виявлення та усунення помилок .....	22
1.1	Пов'язані з діями застережні вказівки .....	Перезапуск геліонасоса .....	22
1.2	Використання за призначенням.....	<b>9</b>	<b>Огляд та технічне обслуговування</b> .....
1.3	Загальні вказівки з безпеки .....	9.1	Контрольний перелік для виконання огляду та технічного обслуговування .....
1.4	Приписи (директиви, закони, стандарти) .....	9.2	Дотримання інтервалів огляду та технічного обслуговування .....
1.5	Вимоги до проводів.....	9.3	Придбання запасних частин .....
<b>2</b>	<b>Вказівки до документації</b> .....	9.4	Підготовка до робіт з огляду та технічного обслуговування .....
2.1	Дотримання вимог спільно діючої документації .....	9.5	Заміна кабелю підключення до мережі .....
2.2	Зберігання документації .....	9.6	Перевірка та заміна теплоносія для геліоустановок.....
2.3	Сфера застосування посібника .....	9.7	Перевірка магнієвого захисного анода і очищення внутрішнього резервуара накопичувача.....
<b>3</b>	<b>Опис виробу</b> .....	9.8	Перевірка запобіжного клапана .....
3.1	Характеристики потужності установки .....	9.9	Перевірка та заміна електричного нагрівального елемента .....
3.2	Функціональні елементи VMS 8 D .....	9.10	Подальші перевірки та роботи.....
3.3	Функціональні елементи VMS 8 D з другим геліонасосом .....	9.11	Завершення робіт з огляду та технічного обслуговування .....
3.4	Функціональні елементи VMS 8 D з електричним нагрівальним елементом.....	<b>10</b>	<b>Виведення з експлуатації</b> .....
3.5	Функціональні елементи VMS 8 D з другим геліонасосом та електричним нагрівальним елементом .....	10.1	Тимчасове виведення з експлуатації .....
3.6	Інформація на паспортній табличці.....	10.2	Остаточне виведення з експлуатації.....
3.7	Серійний номер.....	<b>11</b>	<b>Правила упаковки, транспортування і зберігання</b> .....
3.8	Маркування CE.....	11.1	Термін зберігання .....
3.9	Дата виготовлення.....	<b>12</b>	<b>Термін служби</b> .....
<b>4</b>	<b>Керування</b> .....	<b>13</b>	<b>Вторинна переробка та утилізація</b> .....
4.1	Концепція керування насосної станції завантаження від геліосистеми .....	13.1	Вторинна переробка та утилізація.....
<b>5</b>	<b>Встановлення</b> .....	13.2	Утилізація теплоносія для геліоустановок .....
5.1	Транспортування та розміщення .....	<b>14</b>	<b>Сервісна служба</b> .....
5.2	Дотримання відстаней та вільного простору для монтажу .....	<b>Додаток</b> .....	<b>27</b>
5.3	Утворення шуму .....	<b>A</b>	<b>Рівень спеціаліста – огляд</b> .....
5.4	Дотримання правил прокладання трубопроводів для геліоконтурів .....	<b>B</b>	<b>Виявлення та усунення помилок</b> .....
5.5	З'єднання насосної станції завантаження від геліосистеми з накопичувачем.....	<b>C</b>	<b>Схема електричних з'єднань</b> .....
5.6	Знімання переднього облицювання .....	<b>D</b>	<b>Технічні характеристики</b> .....
5.7	Виконання гідравлічного монтажу .....	<b>E</b>	<b>Максимальна щоденна потужність приготування гарячої води</b> .....
5.8	Виконання електромонтажу .....		<b>31</b>
5.9	Завершення встановлення.....		
<b>6</b>	<b>Введення в експлуатацію</b> .....		
6.1	Перевірка та підготовка води системи опалення, води для наповнення та води для доливання.....		
6.2	Наповнення установки і видалення з неї повітря.....		
6.3	Запустити помічник зі встановлення .....		
6.4	Виконання компенсації тиску .....		
6.5	Тестове меню .....		
6.6	Конфігурація .....		
6.7	Документальна реєстрація введення в експлуатацію .....		



## 1 Безпека

### 1.1 Пов'язані з діями застережні вказівки

#### Класифікація застережних вказівок за типом дій

Застережні вказівки за типом дій класифіковані наступним чином: застережними знаками і сигнальними словами щодо ступеня можливої небезпеки, на яку вони вказують:

#### Застережні знаки та сигнальні слова



##### Небезпека!

безпосередня небезпека для життя або небезпека тяжкого травмування



##### Небезпека!

Небезпека для життя внаслідок ураження електричним струмом



##### Попередження!

небезпека легкого травмування



##### Обережно!

вірогідність матеріальних збитків або завдання шкоди навколишньому середовищу

### 1.2 Використання за призначенням

При неналежному використанні або використанні не за призначенням може виникати небезпека для здоров'я та життя користувача або третіх осіб, а також небезпека завдання шкоди виробу та іншим матеріальним цінностям.

Виріб призначений для зберігання і приготування, а також регульованого розподілу гарячої води, яку готують за допомогою геліотехніки. Експлуатація виробу в геліоконтурі дозволяється лише з готовою до використання сумішшю теплоносія Vaillant. Виріб спеціально розроблений для сонячних колекторів Vaillant **auroTHERM** (VFK .. D та VFK .. VD).

До використання за призначенням належить:

- дотримання вимог посібників, що входять до комплекту поставки, з експлуатації, встановлення та технічного об-

слуговування виробу, а також - інших деталей та вузлів установки

- дотримання всіх наведених в посібниках умов огляду та технічного обслуговування.

Інше, ніж описане в цьому посібнику використання, або використання, що виходить за межі описаного, вважається використанням не за призначенням. Використанням не за призначенням вважається також будь-яке безпосередньо комерційне та промислове використання.

#### Увага!

Будь-яке неналежне використання заборонено.

### 1.3 Загальні вказівки з безпеки

#### 1.3.1 Небезпека для життя при відсутності захисних пристосувань

На схемах, що містяться в цьому документі, не вказані всі необхідні для належного встановлення захисні пристосування.

- ▶ Встановіть в установку всі необхідні захисні пристосування.
- ▶ Дотримуйтесь діючих внутрішньодержавних та міжнародних законів, стандартів та директив.

#### 1.3.2 Небезпека для життя внаслідок ураження електричним струмом

При доторканні до струмоведучих вузлів виникає небезпека для життя внаслідок ураження електричним струмом.

Перед початком роботи на виробі:

- ▶ Знеструмте виріб. Це означає від'єднання від усіх джерел електричного живлення (за допомогою електричного розділювального пристрою із зазором контактів не менше 3 мм, наприклад, запобіжника або лінійного захисного автомата).
- ▶ Унеможливіть повторне увімкнення.
- ▶ Почекайте не менше 3 хвилин, поки не розрядяться конденсатори.
- ▶ Переконайтесь у відсутності напруги.





### 1.3.3 Небезпека для життя внаслідок перенапруги

Під час грози при ударі блискавки такі частини, як трубопроводи геліосистеми та трубопроводи системи опалення, можуть опинитись під напругою. Доторкання до цих частин може призвести до важких травм.

- ▶ Виконайте заземлення контуру геліоустановки таким чином, щоб забезпечувалося вирівнювання потенціалів і захист від перенапруги.
- ▶ Закріпіть трубні хомути для заземлення на трубопроводах геліосистеми.
- ▶ З'єднайте трубні хомути для заземлення мідним кабелем з площею поперечного перерізу жили 16 мм<sup>2</sup> з шиною вирівнювання потенціалів.

### 1.3.4 Небезпека опіків об вузли з теплоносієм та трубопроводи опалювальної установки

При роботі геліоустановки вузли з теплоносієм, такі як колектори та трубопроводи теплоносія і трубопроводи води опалювальної установки можуть нагріватись до дуже високої температури. Доторкання до цих вузлів може призвести до важких травм.

Із запобіжного клапана може виходити гаряча пара.

- ▶ Доторкайтесь до цих вузлів тільки попередньо перевіривши їхню температуру.
- ▶ Щоб запобігти травмам, спричиненим гарячими вузлами, виконувати такі роботи, як монтаж або заміна колекторів чи їхніх частин можна тільки в умовах густої хмарності.
- ▶ Як варіант, у сонячну погоду ці роботи можна виконувати вранці чи ввечері або накривши колектор.

### 1.3.5 Небезпека у випадку недостатньої кваліфікації спеціаліста

Наступні роботи дозволяється виконувати тільки спеціально навченому кваліфікованому спеціалістові

- Монтаж
- Демонтаж
- Встановлення

- Введення в експлуатацію
- Технічне обслуговування
- Ремонт
- Виведення з експлуатації
- ▶ Дотримуйтесь усіх інструкцій, що подаються в комплекті.
- ▶ Дійте з урахуванням сучасного технічного рівня.
- ▶ При цьому дотримуйтесь всіх чинних законів, стандартів, директив та інших приписів.

### 1.3.6 Небезпека через помилкове керування

Через помилкове керування ви можете створити небезпечну ситуацію для себе та інших людей і спричините матеріальні збитки.

- ▶ Уважно прочитайте цей посібник та всю спільно діючу документацію, зокрема главу "Безпека" та застережні вказівки.

### 1.3.7 Небезпека внаслідок збоїв у роботі

Переконайтесь, що геліоустановка та опалювальна установка знаходяться в технічно бездоганному стані.

- ▶ Переконайтесь в тому, що жоден із захисних або контрольних пристроїв не видалений, не ввімкнений в обхід та не відімкнений.
- ▶ Негайно усуньте несправності та пошкодження, що знижують безпеку.
- ▶ Прокладайте проводи підключення 220-240 В та проводи датчиків і шин окремо, якщо вони йдуть поряд на відрізьку понад 10 м.

### 1.3.8 Небезпека матеріальних збитків через непридатний інструмент

- ▶ Для затягування або відпускання різьбових з'єднань використовуйте належний інструмент.

### 1.3.9 Завдання шкоди навколишньому середовищу внаслідок витоку теплоносія для геліоустановок

В результаті витоку теплоносія для геліоустановок може потрапляти в ґрунтові води і спричинити забруднення питної води.





- ▶ При виконанні робіт зі встановлення, технічного обслуговування чи ремонту збирайте теплоносій для геліоустановок, що розлився.
- ▶ Утилізуйте теплоносій для геліоустановок безпечним для навколишнього середовища способом у відповідності до внутрішньодержавних нормативів.

### 1.3.10 Пошкодження виробу з-за не підходящого місця встановлення

При встановленні виробу в не підходящому приміщенні можливе його пошкодження.

- ▶ Встановіть виріб в сухому приміщенні, захищеному від пилу, корозійних та легкозаймистих газів.
- ▶ Особливо при встановленні безпосередньо під не ізольованими дахами переконайтесь у наявності притоку повітря та неможливості застою тепла на місці встановлення.
  - Влітку температура на місці встановлення не повинна значно перевищувати зовнішню температуру.

### 1.3.11 Пошкодження будівлі внаслідок витоку теплоносія для геліоустановок

Витоки теплоносія для геліоустановок можуть пошкодити будівельні матеріали.

- ▶ Від'єднайте наповнювальну геліостанцію від електричної мережі.
- ▶ Усуньте порушення герметичності в геліоустановці.
- ▶ Наповніть геліоустановку теплоносієм для геліоустановок.
- ▶ Увімкніть подачу живлення наповнювальної геліостанції.

### 1.3.12 Небезпека матеріальних збитків, викликаних морозом

- ▶ Встановіть виріб у захищеному від морозу приміщенні.
- ▶ Використовуйте виключно теплоносій для геліоустановок від виробника.

- Заповнюючи установку теплоносієм для геліоустановок від виробника, можна досягти морозостійкості до -28 °С. Однак за зовнішніх температур, нижчих за -28 °С, також не виникають пошкодження від морозу завдяки зменшеній вибуховій дії води.

## 1.4 Приписи (директиви, закони, стандарти)

- ▶ Дотримуйтеся вимог внутрішньодержавних приписів, норм, директив та законів.

## 1.5 Вимоги до проводів

- ▶ Для провідного монтажу використовуйте стандартні проводи.

### Мінімальний поперечний переріз

Провід підключення 220-240 В	$\geq 1,5 \text{ мм}^2$
Провід датчика (низька напруга)	$\geq 0,75 \text{ мм}^2$
Провід шини (низька напруга)	$\geq 0,75 \text{ мм}^2$

### Максимальна довжина проводів

Проводи датчиків	$\leq 50 \text{ м}$
Проводи шин	$\leq 300 \text{ м}$

Проводи датчика і шини не повинні паралельно проходити поряд з проводами 220-240 В на відстані понад 10 м.

- ▶ Прокладайте проводи підключення окремо.
- ▶ Закріпіть всі проводи підключення за допомогою вбудованих у виріб кабельних тримачів.
- ▶ Не використовуйте вільні клеми виробу як опорні клеми для іншої електропроводки.
- ▶ Встановлюйте системні вузли у сухих приміщеннях.



## 2 Вказівки до документації

### 2 Вказівки до документації

#### 2.1 Дотримання вимог спільно діючої документації

- ▶ Обов'язково дотримуйтесь вимог всіх посібників з експлуатації та встановлення, що додаються до вузлів установки.

#### 2.2 Зберігання документації

- ▶ Передавайте цей посібник та всю спільно діючу документацію наступному користувачу установки.

#### 2.3 Сфера застосування посібника

Цей посібник діє винятково для:

**Виріб — артикульні номери**

	Артикульний номер
VMS 8 D	0010017716
VIH S1 150/4 B	0010017707
VIH S2 250/4 B	0010017709
VIH S2 350/4 B	0010017711

## 3 Опис виробу

### 3.1 Характеристики потужності установки

Розміри установки повинні бути розраховані таким чином, щоб об'єму накопичувача вистачало на 2 дні. У місцевостях із сильним сонячним випромінюванням рекомендується використання зниженого об'єму накопичувача з метою уникнення частого застою в системі.

Геліосистему перевіряють за радіоактивним випромінюванням на 1000 Вт/м<sup>2</sup> площі колектора.

Ступінь захищеності установки від сонця залежить від співвідношення площі колектора до площі накопичувача, географічних умов (країни та розташування площі колектора), а також від типу накопичувача (одновалентного або бівалентного). При належних розрахунках та встановленні контрольне значення складає до 3 кВт-год/м<sup>2</sup>d (один колектор = 2,3 м<sup>2</sup>).

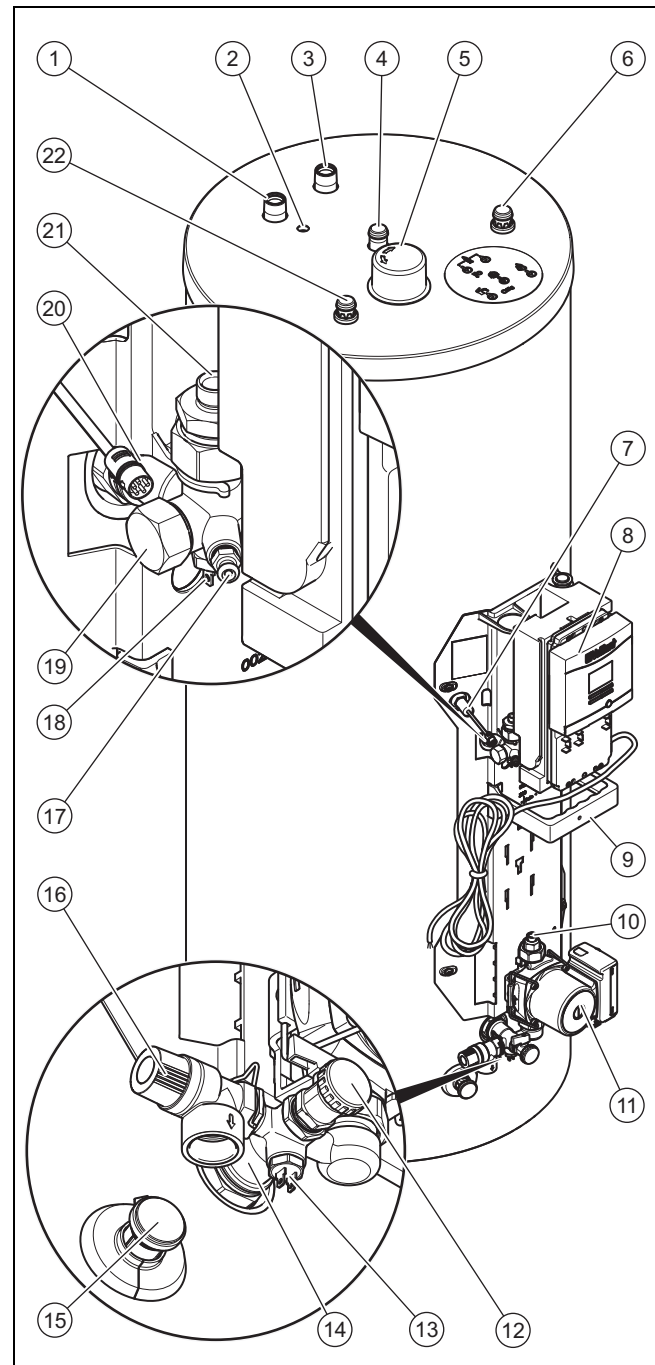
Споживання електричної енергії для 2000 годин режиму роботи від геліоустановки складає 149,5 кВт\*год.

Функція захисту від замерзання регулюється за допомогою приладу догрівання та/або внутрішнього електричного нагрівального елемента. Мінімальну температуру 10 °C можна встановити в цифровій інформаційно-аналітичній системі та застосовувати в накопичувачі як межу увімкнення (→ Цифрова інформаційно-аналітична система, див. посібник з експлуатації).

Максимальну денну потужність приготування гарячої води наведено в таблиці в додатку:

Максимальна щоденна потужність приготування гарячої води (→ сторінка 31)

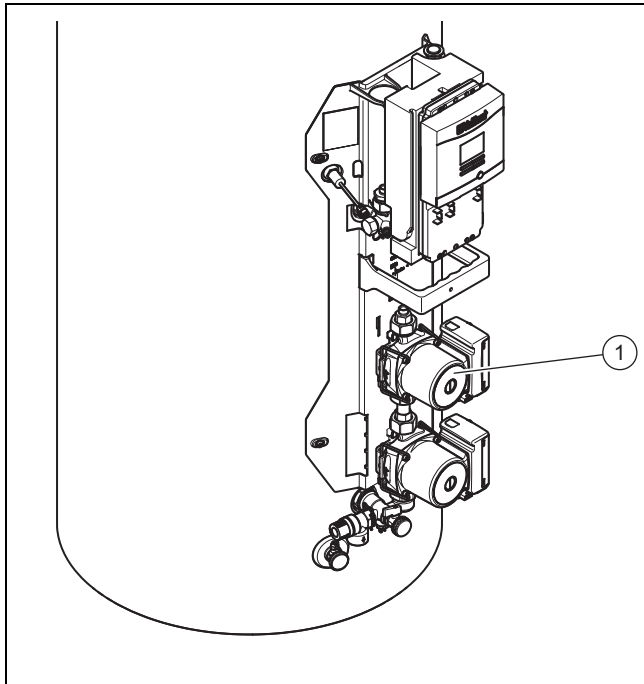
### 3.2 Функціональні елементи VMS 8 D



- |   |  |
|---|--|
| 1 Підключення лінії подачі системи опалення (лише для <b>VIH S2 250/4 B</b> та <b>VIH S2 350/4 B</b> ) (1")       | 5 Магнісвий захисний анод                          |
| 2 Погружна гільза для датчика температури накопичувача (лише для <b>VIH S2 250/4 B</b> та <b>VIH S2 350/4 B</b> ) | 6 Підключення холодної води (3/4")                 |
| 3 Підключення зворотної лінії системи опалення (лише для <b>VIH S2 250/4 B</b> та <b>VIH S2 350/4 B</b> ) (1")    | 7 Запобіжний обмежувач температури                 |
| 4 Підключення циркуляційного трубопроводу (1")  | 8 Регулятор геліосистеми                           |
|   | 9 Тримач для переднього облицювання                |
|   | 10 Підключення зворотної лінії геліоконтур         |
|   | 11 Геліонасос                                      |
|   | 12 Патрубки наповнення та спорожнення геліоконтур  |
|   | 13 Датчик температури зворотної лінії геліосистеми |

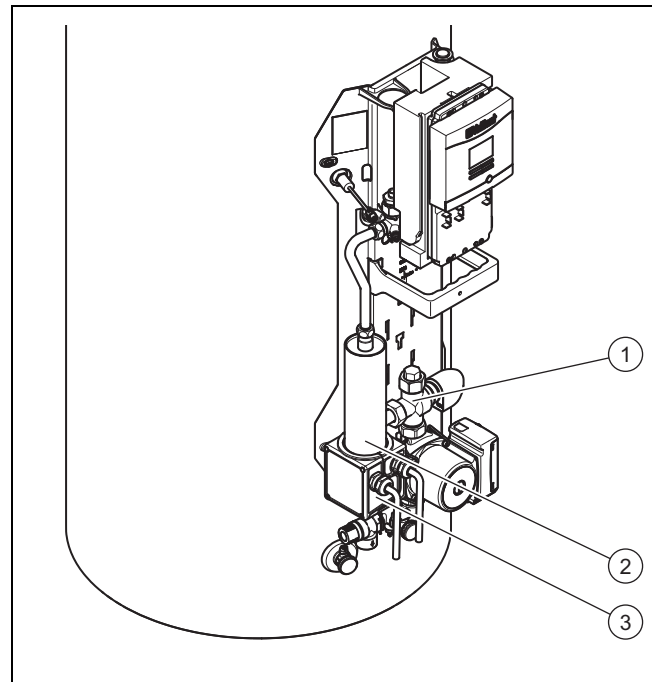
- |   |  |
|---|--|
| 14 Підключення накопичувача до зворотної лінії геліосистеми | 19 Підключення для електричного нагрівального елемента   |
| 15 Спорожнявальний кран накопичувача                        | 20 Підключення накопичувача до лінії подачі геліосистеми |
| 16 Запобіжний клапан геліоконтур                            | 21 Підключення лінії подачі геліоконтур                  |
| 17 Клапан для видалення повітря геліоконтур                 | 22 Підключення гарячої води                              |
| 18 Датчик температури подавальної лінії геліоконтур         |  |

### 3.3 Функціональні елементи VMS 8 D з другим геліонасосом



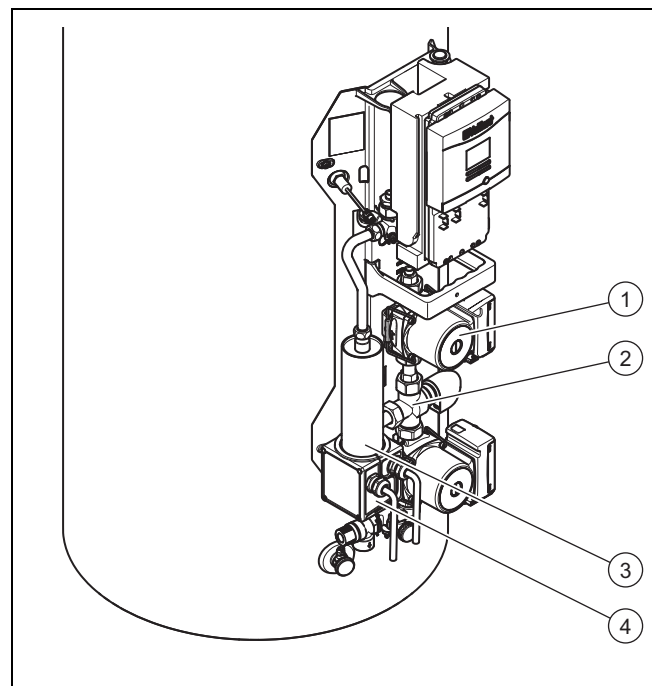
1 Другий геліонасос

### 3.4 Функціональні елементи VMS 8 D з електричним нагрівальним елементом



- |                                    |  |
|------------------------------------|--|
| 1 3-ходовий клапан                 | 3 Блок електроніки електричного нагрівального елемента |
| 2 Електричний нагрівальний елемент |  |

### 3.5 Функціональні елементи VMS 8 D з другим геліонасосом та електричним нагрівальним елементом



- |                                    |  |
|------------------------------------|--|
| 1 Другий геліонасос                | 4 Блок електроніки електричного нагрівального елемента |
| 2 3-ходовий клапан                 |  |
| 3 Електричний нагрівальний елемент |  |

## 4 Керування

### 3.6 Інформація на паспортній таблиці

Паспортну таблицю на заводі-виробнику встановлюють на запобіжний обмежувач температури. На паспортній таблиці міститься наступна інформація:

Дані на паспортній таблиці	Значення
VMS 8 D	для ідентифікації
$P_{\text{макс}}$	Максимальна потужність геліосистеми
m	Вага
$V_s$ перв	Об'єм геліоконтур
$T_{\text{макс. перв}}$	Максимальна температура геліоконтур
$P_{\text{макс. перв}}$	Максимальний робочий тиск геліоконтур

### 3.7 Серійний номер

10-значний артикульний номер виробу (насосної станції завантаження від геліосистеми та накопичувача) міститься в серійному номері. Цифри від 7 до 16 формують артикульний номер.

Серійний номер розташований на паспортній таблиці насосної станції завантаження від геліосистеми та накопичувача. Серійний номер насосної станції завантаження від геліосистеми можна також відобразити на дисплеї виробу (→ **Посібник з експлуатації**).

### 3.8 Маркування CE



Маркування CE документально підтверджує відповідність виробів згідно з параметрами, вказаними на паспортній таблиці, основним вимогам діючих нормативів.

Декларацію про відповідність можна проглянути у виробника.

### 3.9 Дата виготовлення

Дата виготовлення (тиждень, рік) вказані в серійному номері на паспортній таблиці:

- третій і четвертий знак серійного номера вказують рік виробництва (у двозначному форматі).
- п'ятий і шостий знак серійного номера вказують тиждень виробництва (від 01 до 52).

Тиждень 01-05	Тиждень 05-09	Тиждень 09-13	Тиждень 14-18
Січень	Лютий	Березень	Квітень
Тиждень 18-22	Тиждень 23-27	Тиждень 27-31	Тиждень 31-35
Травень	Червень	Липень	Серпень
Тиждень 36-40	Тиждень 40-44	Тиждень 44-48	Тиждень 49-52
Вересень	Жовтень	Листопад	Грудень

## 4 Керування

### 4.1 Концепція керування насосної станції завантаження від геліосистеми

Наповнювальна геліостанція оснащена цифровою інформаційно-аналітичною системою (DIA). Якщо потрібні додаткові налаштування, які ви ще не виконали за допомогою помічника зі встановлення, див. Введення в експлуатацію (→ сторінка 15), то за допомогою системи DIA можна проглянути і змінити додаткові параметри.

Концепція управління та керування виробом описані в → **посібнику з експлуатації**. Можливості зчитування і настройки рівня користувача також описані в → **посібнику з експлуатації**.

#### 4.1.1 Виклик рівня спеціаліста



#### Обережно!

**Небезпека пошкодження в результаті неналежного виконання робіт!**

Неправильні настройки на рівні спеціаліста можуть призвести до пошкоджень геліоустановки.

- ▶ Використовуйте доступ до рівня спеціаліста лише тоді, якщо ви є кваліфікованим спеціалістом.



#### Вказівка

Рівень спеціаліста захищений паролем від несанкціонованого доступу, оскільки неналежне настроювання параметрів на цьому рівні може призвести до функціональних порушень та пошкоджень геліоустановки.

1. Натисніть одночасно та .
- < На дисплеї з'являється меню.
2. Пролістайте список за допомогою або , поки не з'явиться пункт меню **Рівень спеціаліста**.
3. Щоб вибрати пункт меню, натисніть .
- < На дисплеї з'являється текст **Ввести код** і значення **00**.
4. За допомогою або настройте значення 17 (код).
5. Натисніть , щоб підтвердити введений код.
- < З'являється рівень спеціаліста з вибором пунктів меню.



#### Вказівка

У наступних розділах шлях, наведений на початку опису дії, показує, як можна перейти до відповідної функції, наприклад, **Меню** → **Рівень спеціаліста** → **Тестове меню** → **Програми перевірок**.



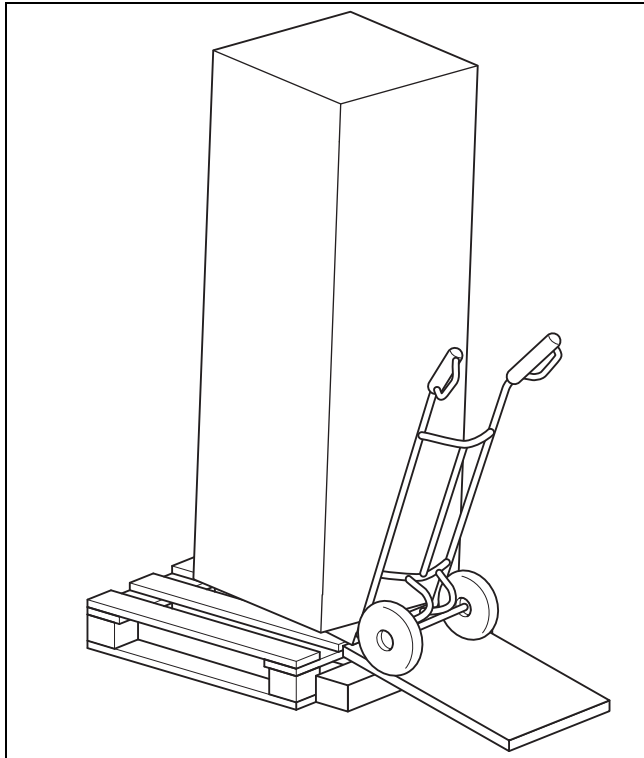
**Вказівка**

Якщо ви повторно викличете рівень спеціаліста протягом 15 хвилин після виходу, то код не потрібно вводити знову.

**5 Встановлення**

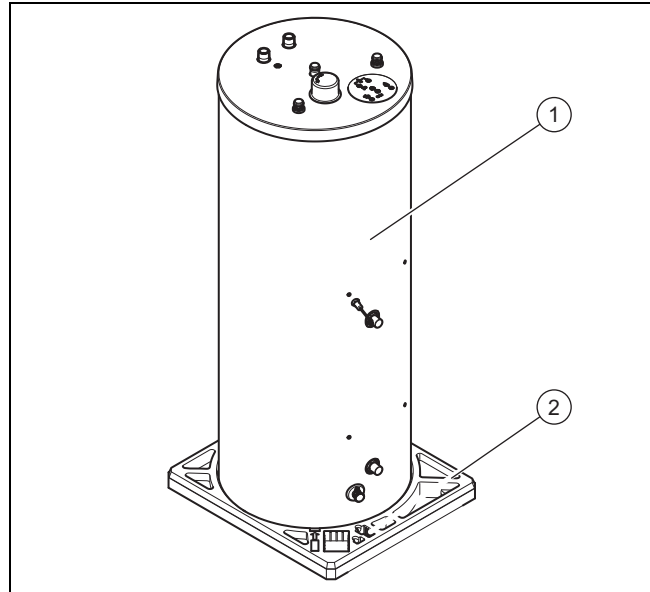
**5.1 Транспортування та розміщення**

**5.1.1 Транспортування накопичувача в упаковці**



- ▶ Транспоруйте накопичувач на місце встановлення за допомогою відповідного транспортного засобу, наприклад, візочка для мішків.

**5.1.2 Транспортування накопичувача без упаковки**



1. Заберіть подушку та картонну висувну коробку.
2. Вийміть накопичувач (1) із підлогової прокладки (2).
3. Встановіть перед піддоном візочок для мішків і завантажте на нього накопичувач.

**5.1.3 Комплект поставки**

Накопичувач та насосна станція завантаження від геліосистеми кожного разу постачаються в одній пакувальній одиниці.

Кількість	Позначення
1	Накопичувач
1	Насосна станція завантаження від геліосистеми
1	Датчик температури накопичувача (тільки для <b>VIH S2 250/4 B</b> та <b>VIH S2 350/4 B</b> )
1	Додатковий пакет, кріпильний матеріал
1	З'єднувальний кабель C1/C2 (лише для <b>VIH S2 250/4 B</b> та <b>VIH S2 350/4 B</b> )

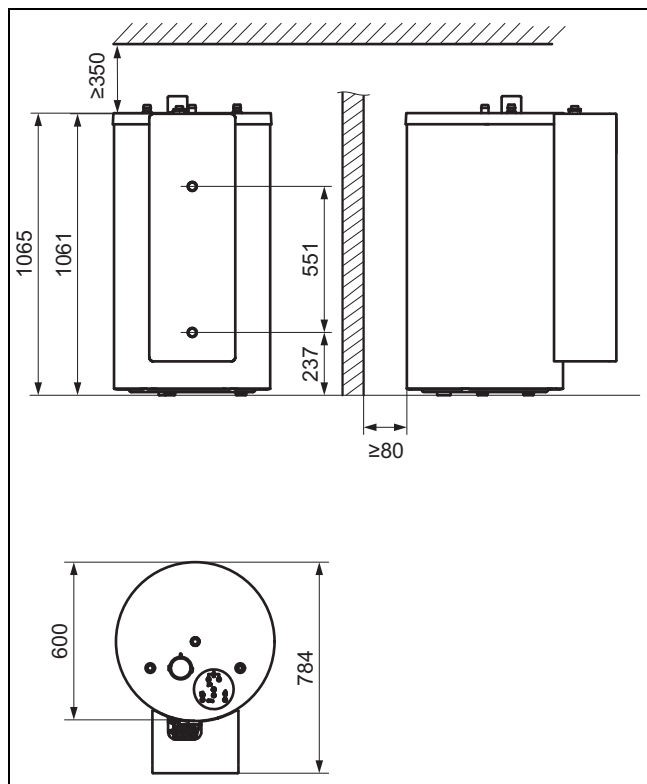
- ▶ Перевірте комплектність обсягу поставки.

## 5 Встановлення

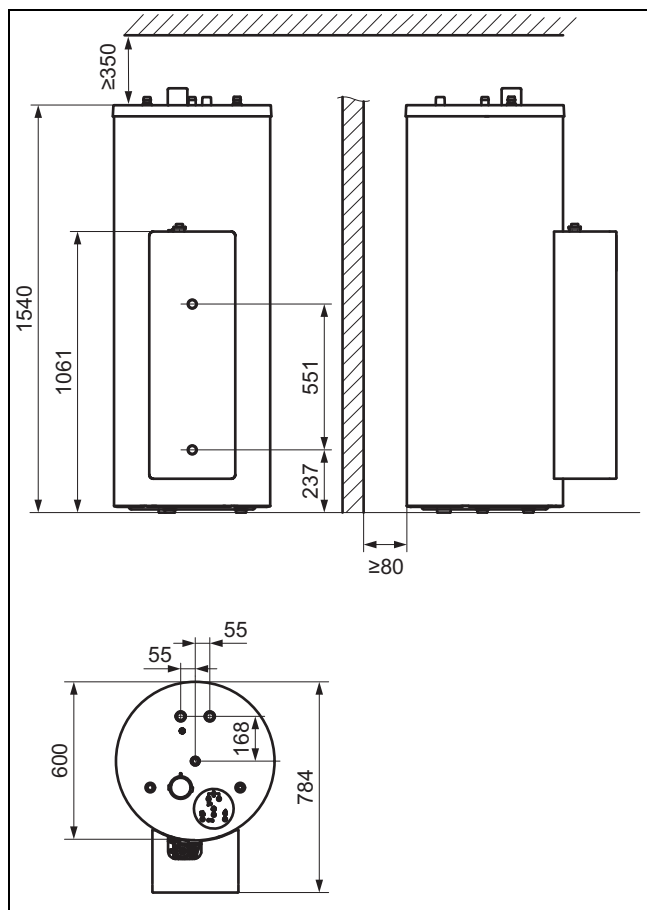
### 5.2 Дотримання відстаней та вільного простору для монтажу

#### 5.2.1 Габарити виробу та розміри підключення

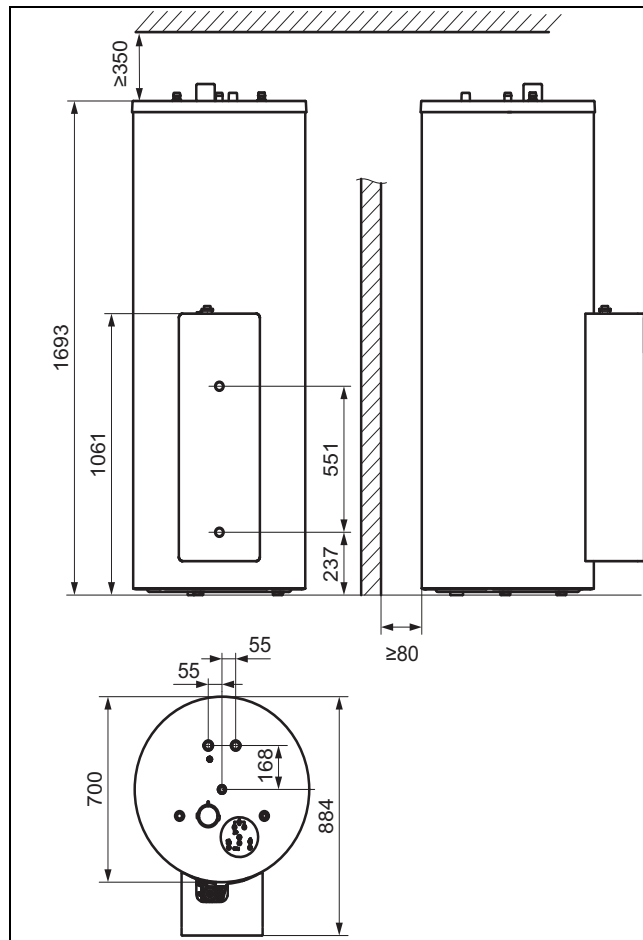
##### 5.2.1.1 VIH S1 150/4 B



##### 5.2.1.2 VIH S1 250/4 B та VIH S2 250/4 B



##### 5.2.1.3 VIH S1 350/4 B та VIH S2 350/4 B



### 5.2.2 Вільний простір для монтажу

- ▶ Місце встановлення вузла накопичувача слід вибрати таким чином, щоб над накопичувачем залишався вільний простір приблизно 35 см, необхідний для заміни магнієвого захисного анода.

### 5.3 Утворення шуму

Під час експлуатації утворюється шум. Гучність залежить від виконання геліоконтуру. Хоча шуми достатньо тихі, вони можуть заважати.

- ▶ Встановлюйте виріб у звукоізованому приміщенні (наприклад, в технічному приміщенні або в котельній).

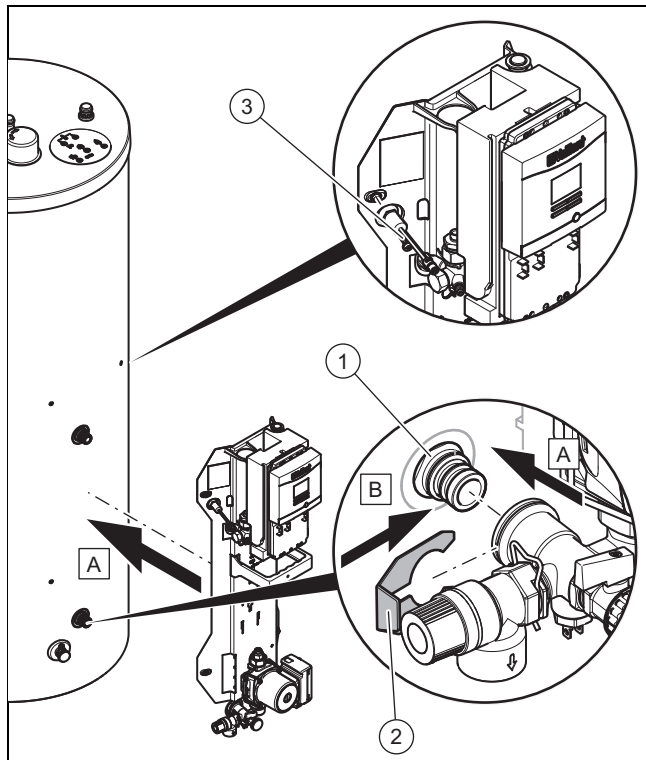
### 5.4 Дотримання правил прокладання трубопроводів для геліоконтуру

- ▶ Щоб уникнути втрат енергії, встановіть теплоізоляцію на всі трубопроводи геліоконтуру.
- ▶ Для зменшення втрат тепла змонтуйте виріб щонайближче до колекторного поля; мінімальна відстань становить 3 м.
- ▶ Встановіть виріб у захищеному від морозу приміщенні.
- ▶ Щоб забезпечити можливість холостого ходу колекторів, встановіть виріб нижче колекторів. Різниця висоти між найвищою точкою установки (верхній край колекторного поля) та найнижчою точкою установки (нижній край виробу) не повинна перевищувати 8 м при використанні одного геліонасоса та 12 м при викорис-

танні двох геліонасосів. В іншому випадку потужності подачі геліонасосів не вистачить.

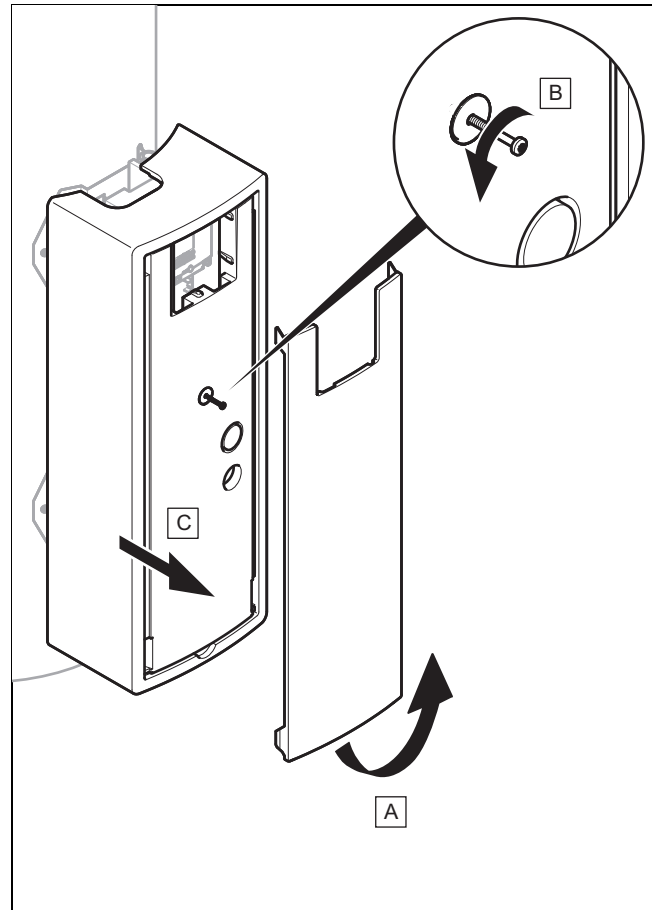
- ▶ Прокладіть сполучні трубопроводи між колекторним полем та виробом таким чином, щоб нахил на жодній ділянці не був меншим від 4 % (4 см/м) і забезпечував достатній зворотний відтік теплоносія для геліоустановок.
- ▶ Не прокладайте сполучного трубопроводу більше, ніж дозволено. Враховуйте при цьому інформацію щодо планування.

## 5.5 З'єднання насосної станції завантаження від геліосистеми з накопичувачем



1. Зніміть захисні ковпачки з патрубків підключення (1).
2. Для полегшення монтажу додатково змастіть при необхідності ущільнювальні кільця круглого перерізу на патрубках підключення (1).
3. Під'єднайте насосну станцію завантаження від геліосистеми з елементами підключення накопичувача до патрубка підключення.
4. Зафіксуйте елементи підключення накопичувача затискачами з комплекту (2).
5. Закріпіть насосну станцію завантаження від геліосистеми чотирма гвинтами (3).

## 5.6 Знімання переднього облицювання



1. Візьміться за потайну ручку на нижньому краї білої накладки (A).
2. Потягніть нижній край накладки на себе і зніміть накладку в напрямку догори (A).
3. Відпустіть гвинт (B) (повністю не виймати).
4. Зніміть переднє облицювання в напрямку на себе (C).

## 5.7 Виконання гідравлічного монтажу



**Обережно!**  
**Небезпека пошкодження з-за засмічених трубопроводів!**

Сторонні предмети, такі як залишки шлаку від зварювання, припою, ущільнень або бруду в трубопроводах можуть спричинити пошкодження виробу.

- ▶ Перед встановленням ретельно сполосніть трубопроводи геліоконтур.
- ▶ Переконайтеся, що після ополіскування в геліоконтурі не залишилася вода.

## 5 Встановлення



### Обережно!

#### Небезпека пошкодження в результаті порушення герметичності!

Механічні напруження трубопроводів підключення можуть спричинити порушення герметичності і, як наслідок, пошкодження виробу.

- ▶ Уникайте механічних напружень трубопроводів підключення!

- ▶ Виконуйте описані нижче в цій главі роботи тільки в тому випадку, якщо ви є кваліфікованим спеціалістом.



### Вказівка

Ущільнення з гумоподібних матеріалів можуть піддаватись пластичній деформації і викликати втрату тиску. Рекомендується використовувати ущільнення з матеріалів, подібних до волокнистого картону.

### 5.7.1 Монтаж трубопроводів питної води

Для підключення трубопроводів питної води до накопичувача Vaillant пропонує комплект трубної обв'язки в якості приладдя для відкритого та прихованого встановлення.

Для трубної обв'язки, що встановлюється замовником, потрібні такі деталі:

- Термостатний змішувач гарячої води
- При потребі — розширювальний бак гарячої води
- При потребі — редуктор тиску в трубопроводі холодної води
- При потребі — гравітаційне гальмо в опалювальному контурі
- Сервісні крани
- При потребі — насос термічної дезинфекції

Термостатний змішувач гарячої води призначений для того, щоб змішувати гарячу воду з накопичувача з холодною водою до потрібної максимальної температури від 30 до 70 °С. Якщо при введенні в експлуатацію геліоустановки встановити на термостатному змішувачі гарячої води потрібну максимальну температуру, ця максимальна температура буде підтримуватися в точках відбору гарячої води.

- ▶ При монтажі трубопроводів підключення дотримуйтеся інструкцій, що знаходяться в посібнику з монтажу до відповідного приладдя.
- ▶ Для забезпечення дієвого захисту від опіків встановлюйте температуру на термостатному змішувачі, меншу від 60 °С і контролюйте температуру в точці відбору гарячої води.
- ▶ Слідкуйте за тим, щоб найвищий тиск води на вході складав 1 МПа.

### 5.7.2 Установлення випускного каналу

1. Установіть випускний канал з постійним нахилом донизу у приміщенні, захищеному від морозів.



### Вказівка

З випускного каналу в будь-який час може капати вода.

2. Переконайтеся, що розмір випускного каналу відповідає розмірові запобіжного клапана, який пройшов типові випробування.
3. Переконайтеся, що випускний канал має не більше двох колін, а його довжина складає максимум 2 м.
4. Переконайтеся, що випускний канал постійно відкритий.
5. Змонтуйте випускний канал таким чином, щоб під час випуску теплої води або пари ніхто не зазнавав шкоди.
6. Рівномірно понатискайте на пристрій для споронження запобіжного клапана, щоб видалити утворення накипу, та переконайтеся, що пристрій не заблокований.

### 5.7.3 Підключення циркуляційного трубопроводу (опція)

Оскільки при наявності циркуляційного трубопроводу споживається енергія для підтримання стану готовності, такий трубопровід слід підключати лише при розгалуженій мережі гарячої води. Якщо потрібен циркуляційний трубопровід, слід оснастити циркуляційний насос згідно розпорядження щодо опалювальних установок таймером.

- ▶ При потребі під'єднайте циркуляційний трубопровід до накопичувача.

Якщо вбудувати термостатний змішувач гарячої води в наявну ділянку циркуляції, захист від опіків не гарантується.

- ▶ Встановлюйте термостатний змішувач гарячої води за межами ділянки циркуляції.

### 5.7.4 Підключення випускного каналу до групи безпеки



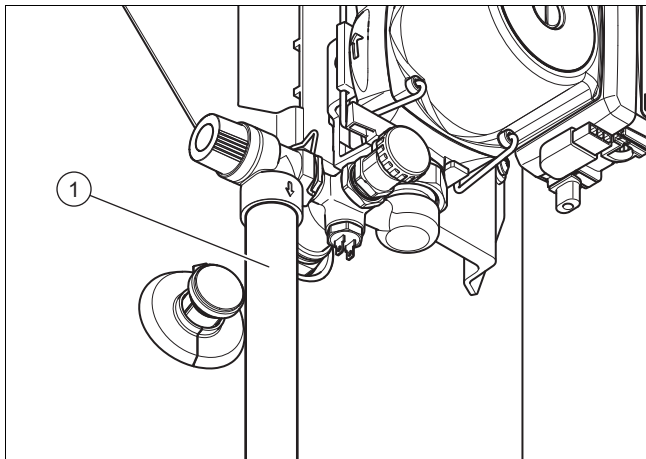
### Попередження!

#### Травми та матеріальні збитки внаслідок неналежного встановлення!

Теплоносій для геліоустановок, що витікає з випускного каналу на групі безпеки, може спричинити серйозне опарювання.

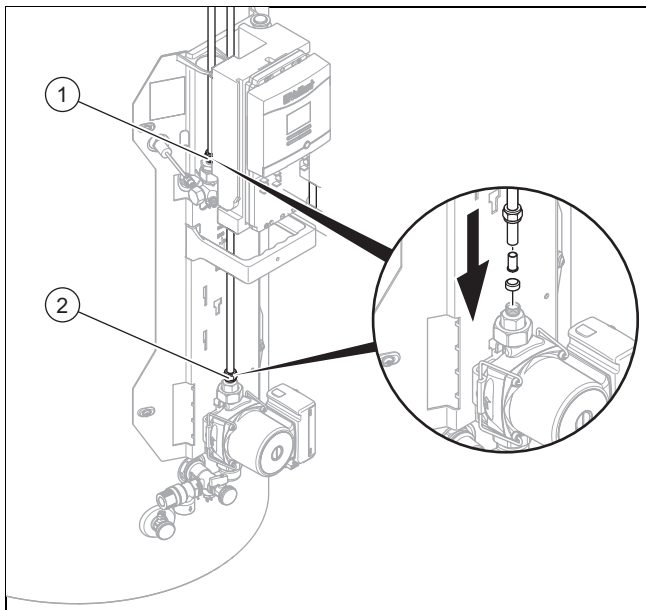
- ▶ Встановлюйте випускний канал на групі безпеки таким чином, щоб це не завдало нікому шкоди.
- ▶ Проведіть термостійкий випускний канал з нахилом до призначеного для теплоносія для геліоустановок прийомного резервуару.
- ▶ Встановіть прийомний резервуар таким чином, щоб він не міг перекинутись.

- ▶ Прокладіть випускний канал так, щоб у ньому не могла залишатися рідина.
- ▶ Слідкуйте, щоб прийомний резервуар знаходився у видному місці!



- ▶ Змонтуйте випускний канал (1), як показано на малюнку.

### 5.7.5 Підключення геліоконтуру



- ▶ Змонтуйте подавальну лінію (1) і зворотну лінію (2), як показано на малюнку.

## 5.8 Виконання електромонтажу



**Небезпека!**  
**Небезпека для життя внаслідок ураження електричним струмом!**

На клемі підключення до мережі L та N завжди присутня незникаюча напруга!

- ▶ Перед початком роботи від'єднайте виріб від мережі, відключивши виріб за допомогою всеполярного розділювального пристрою з розмиканням контактів не менше 3 мм (наприклад, запобіжники або перемикачі потужності).



**Небезпека!**  
**Небезпека для життя внаслідок ураження електричним струмом при неналежно виконаному електричному підключенні!**

Неналежно виконане електричне підключення може негативно вплинути на експлуатаційну безпеку виробу і призвести до травм та матеріальних збитків.

- ▶ Підключення до електромережі повинно виконуватись кваліфікованим електриком, який відповідатиме за дотримання відповідних норм та вказівок.



**Обережно!**  
**Небезпека пошкодження електричних проводів під впливом високої температури!**

Можливе пошкодження електричних проводів під впливом високої температури, до якої нагріваються мідні труби, якими протікає теплоносій для геліоустановок.

- ▶ Переконайтесь, що електричні проводи не прилягають до труб, якими протікає теплоносій для геліоустановок.

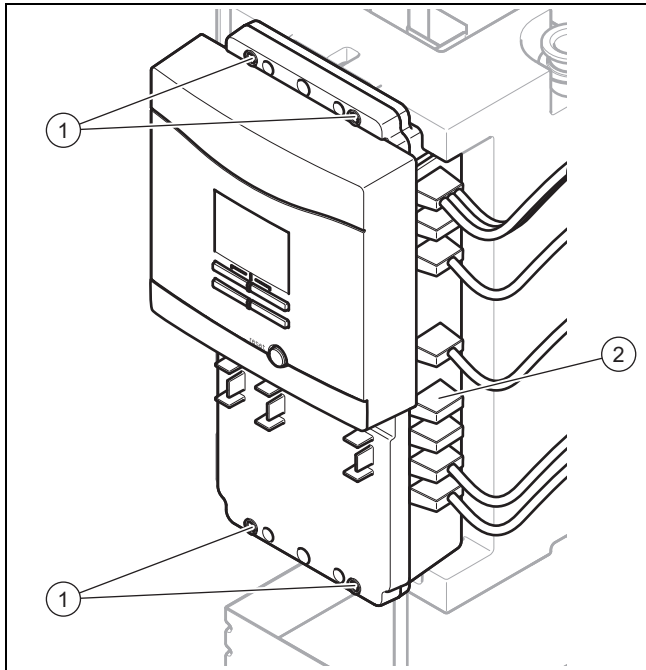
- ▶ Під час електричного монтажу виробу дотримуйтесь технічних умов організації, що здійснює експлуатацію мережі живлення, з підключення до мереж низької напруги.

### 5.8.1 Підключення клапана насоса термічної дезінфекції чи клапана переключення байпаса

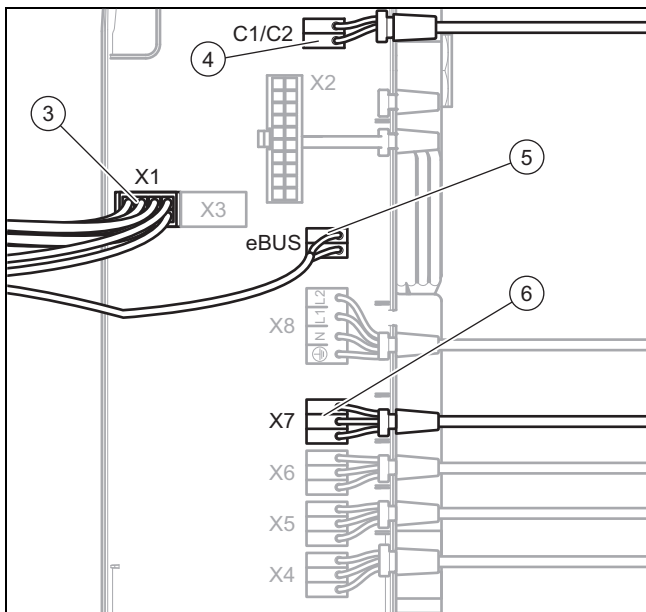
#### Попередні роботи

- ▶ Зніміть переднє облицювання. (→ сторінка 11)

## 5 Встановлення



1. Відпустіть чотири гвинти (1).
2. Відкрийте корпус регулятора.
3. Зніміть заглушку (2).



4. Проведіть кабель підключення клапана насоса термічної дезінфекції чи клапана переключення байпаса з захисним чохлам кабелю через отвір у корпусі регулятора.



### Вказівка

Для полегшення роботи дисплей можна повністю зняти, вийнявши штекер з гнізда X1 (3) та від'єднавши шину eBUS (5). При цьому дотримуйтесь інструкцій проти електростатичного розряду (ЕСР).

5. Вставте штекер провіда підключення в гніздо X7 (6) у регуляторі геліосистеми.
6. За необхідності вставте штекер дисплею в гніздо X1 (3).

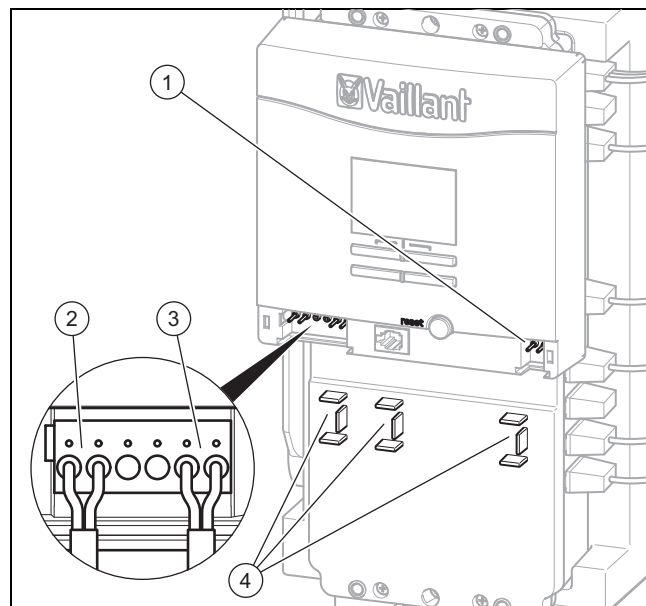
7. За необхідності вставте штекер eBUS в гніздо eBUS (5).
8. При потребі вставте штекер з'єднувального кабелю для запиту тепла в опалювального приладу в гніздо C1/C2 (4).
  - Запит тепла виробляється датчиком T7.
9. Закрийте корпус регулятора.
10. Затягніть гвинти (1).
11. Закріпіть провід підключення. Слідкуйте, щоб провід підключення не прилягав до труб, якими протікає теплоносій для геліоустановок.
12. Налаштуйте при введенні в експлуатацію використовуваний системний вузол в багатофункціональному виході (→ сторінка 18).

### 5.8.2 Підключення датчика температури колектора, датчика температури накопичувача та регулятора системи

#### Попередні роботи

1. Зніміть переднє облицювання. (→ сторінка 11)
2. Відкрийте вузький засув під кнопкою усунення несправностей на регуляторі геліосистеми.
3. Встановіть датчик температури колектора на останній колектор, яким проходить теплоносій, або, при частковому затінненні - на колектор, що не затінюється.

**Умови:** Бівалентний накопичувач зі з'єднувальним кабелем C1/C2



- ▶ Встановіть датчик температури накопичувача (додатково) в погрузну гільзу накопичувача.
- ▶ Прокладіть проводи підключення датчика температури колектора та датчика температури накопичувача (додатково) через кабельний ввід.
- ▶ Проведіть провід підключення датчика температури колектора через один з розвантажувальних затискачів (4).
- ▶ Затисніть провід підключення датчика температури колектора на клеммах (2).
- ▶ Проведіть провід підключення датчика температури колектора (додатково) через один з розвантажувальних затискачів (4).

- ▶ Затисніть провід підключення датчика температури колектора (додатково) на клеммах (3).

**Умови:** Бівалентний накопичувач з проводом шини eBUS

- ▶ Підключіть датчик температури накопичувача до опалювального приладу.
- ▶ Прокладіть проводи підключення датчика температури колектора та проводу шини eBUS регулятора системи через кабельний ввід.
- ▶ Проведіть провід підключення датчика температури колектора через один з розвантажувальних затискачів (4).
- ▶ Затисніть провід підключення датчика температури колектора на клеммах (2).
- ▶ Проведіть провід шини eBUS регулятора системи через один з розвантажувальних затискачів (4).
- ▶ Затисніть провід шини eBUS регулятора системи на клеммах (1).

**Умови:** Одновалентний накопичувач із байпасним клапаном

- ▶ Установіть датчик температури накопичувача на лінії подачі гарячої води.
- ▶ Прокладіть проводи підключення датчика температури колектора та датчика температури накопичувача через кабельний ввід.
- ▶ Проведіть провід підключення датчика температури колектора через один з розвантажувальних затискачів (4).
- ▶ Затисніть провід підключення датчика температури колектора на клеммах (2).
- ▶ Проведіть провід підключення датчика температури колектора через один з розвантажувальних затискачів (4).
- ▶ Затисніть провід підключення датчика температури колектора на клеммах (3).

### 5.8.3 Прокладання проводу підключення до мережі



#### Обережно!

**Небезпека пошкодження через підключення до мережі з невідповідною напругою!**

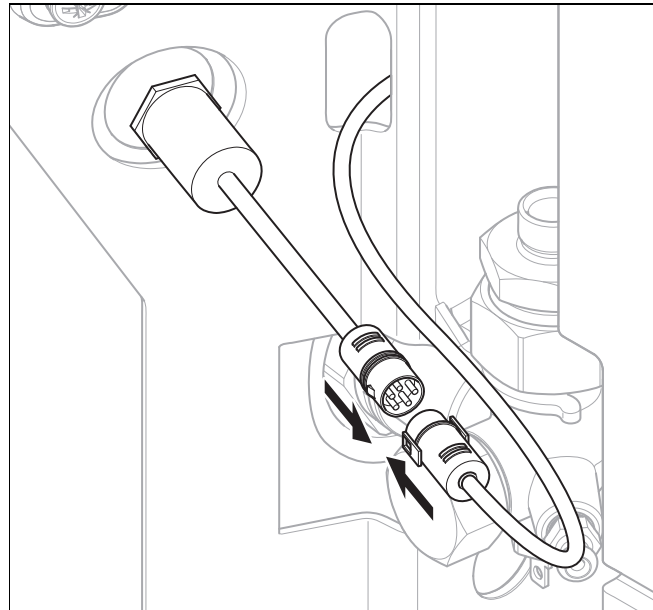
- ▶ Переконайтесь, що номінальна напруга мережі становить 220-240 В.



#### Вказівка

Якщо внаслідок короткочасної перенапруги мережі та нерівномірного фазового навантаження під час увімкнення виникають імпульсні струми витоку, рекомендується встановити чутливий до імпульсного струму захисний автоматичний вимикач для струмів витоку типу А або чутливий до всіх видів струму захисний автоматичний вимикач для струмів витоку типу В у варіанті виконання коротким часом спрацьовування (VSK).

1. За допомогою мережного кабелю, що постачається в комплекті, приєднайте виріб до стаціонарного підключення зі все полярним розділювальним пристроєм з розведенням контактів не менше ніж на 3 мм (наприклад, за допомогою запобіжників або перемикачів потужності).



2. Слідкуйте за тим, щоб обмежувач температури, установлений на накопичувачі, приєднувався безпосередньо до фази кабелю підключення до мережі. Знеструмте виріб і підключіть з'єднувальний штекер виробу до з'єднувального штекера обмежувача температури, попередньо встановленого на заводі. У зворотному випадку виріб не буде підключений до електричної мережі належним чином.
3. Під час установлення штекерного з'єднання переконайтеся, що зовнішня лопать гнізда охоплює наконечник штекера.

### 5.9 Завершення встановлення

#### 5.9.1 Перевірка електромонтажу

- ▶ Після закінчення електромонтажу перевірте правильність установлення та достатнє ізолювання наявних підключень.

#### 5.9.2 Монтаж переднього облицювання

1. Вставте переднє облицювання спереду до упору.
2. Слідкуйте, щоб жоден з кабелів не був перетиснений або не доторкався до гарячих деталей та вузлів і щоб регулятор геліосистеми був зафіксований у отворі.
3. Закріпіть переднє облицювання гвинтом.
4. Змонтуйте накладку.

## 6 Введення в експлуатацію

Щоб ввести виріб у експлуатацію, необхідно наповнити накопичувач, контур накопичувача і, за необхідності, геліоконтур, перевірити герметичність установки, пройти програму помічника зі встановлення і, за необхідності, виконати налаштування інших системних вузлів (наприклад, на регуляторі системи).

## 6 Введення в експлуатацію

### 6.1 Перевірка та підготовка води системи опалення, води для наповнення та води для доливання



#### Обережно!

**Небезпека матеріальних збитків через низьку якість води системи опалення**

- ▶ Подбайте про воду системи опалення достатньої якості.

- ▶ Перед наповненням установки або доливанням в неї води перевірте якість води системи опалення.

#### Перевірка якості води системи опалення

- ▶ Відберіть трохи води з опалювального контуру.
- ▶ Перевірте зовнішній вигляд води системи опалення.
- ▶ При виявленні твердих відкладень установку необхідно очистити від накипу.
- ▶ За допомогою магнітного стержня перевірте наявність магнетиту (оксиду заліза).
- ▶ При виявленні магнетиту очистіть установку і прийміть міри по захисту від корозії. Як варіант - встановіть магнітний фільтр.
- ▶ Перевірте значення рН відібраної води при 25 °С.
- ▶ При значеннях нижчих від 6,5 або вищих від 8,5 очистіть установку і підготуйте воду системи опалення.
- ▶ Переконайтесь, що у воду системи опалення не може проникати кисень.

#### Перевірка води для наповнення та доливання

- ▶ Перед наповненням установки виміряйте жорсткість води для наповнення та доливання.

#### Підготовка води для наповнення та доливання

- ▶ При підготовці води для наповнення системи та доливання дотримуйтесь діючих внутрішньодержавних приписів та технічних вимог.

Якщо внутрішньодержавні приписи та технічні вимоги не є більш суворими, то діє наступне:

Підготовка води системи опалення потрібна,

- якщо кількість всієї води для наповнення системи і доливання під час терміну служби установки перевищила в три рази номінальний об'єм опалювальної установки, або
- у випадку недотримання вказаних у наступній таблиці орієнтовних значень, або
- якщо значення рН води системи опалення є нижчим від 6,5 чи вищим від 8,5.

За-гальна тепло-продуктивність	Жорсткість води при певному об'ємі установки <sup>1)</sup>					
	≤ 20 л/кВт		> 20 л/кВт ≤ 50 л/кВт		> 50 л/кВт	
кВт	ppm CaCO <sub>3</sub>	моль/м <sup>3</sup>	ppm CaCO <sub>3</sub>	моль/м <sup>3</sup>	ppm CaCO <sub>3</sub>	моль/м <sup>3</sup>
< 50	< 300	< 3	200	2	2	0,02
від > 50 до ≤ 200	200	2	150	1,5	2	0,02
від > 200 до ≤ 600	150	1,5	2	0,02	2	0,02

За-гальна тепло-продуктивність	Жорсткість води при певному об'ємі установки <sup>1)</sup>					
	≤ 20 л/кВт		> 20 л/кВт ≤ 50 л/кВт		> 50 л/кВт	
кВт	ppm CaCO <sub>3</sub>	моль/м <sup>3</sup>	ppm CaCO <sub>3</sub>	моль/м <sup>3</sup>	ppm CaCO <sub>3</sub>	моль/м <sup>3</sup>
> 600	2	0,02	2	0,02	2	0,02

1) Літри номінальної місткості/потужність опалення; для установок з кількома котлами слід використовувати найменшу окрему потужність.



#### Обережно!

**Корозія алюмінію з наступним порушенням герметичності з-за непридатної води системи опалення!**

На відміну від, наприклад, сталі, сірого чавуну або міді, алюміній реагує на лужну воду системи опалення (рН-значення > 8,5) значною корозією.

- ▶ При використанні алюмінію перевірте, щоб значення рН води системи опалення знаходилось в межах від 6,5 максимум до 8,5.



#### Обережно!

**Небезпека матеріальних збитків через наявність у воді системи опалення невідповідних присадок!**

Невідповідні присадки можуть викликати зміни в деталях, шум у режимі опалення та можливі подальші негативні наслідки.

- ▶ Не використовуйте невідповідні засоби для захисту від замерзання та корозії, засоби для дезінфекції та герметики.

При належному використанні наступних присадок до цього часу не було виявлено жодних випадків несумісності з нашими приладами.

- ▶ При використанні обов'язково виконуйте вказівки виробника присадок.

За сумісність будь-яких присадок в іншій частині опалювальної системи та за їх ефективність ми не несемо жодної відповідальності.

#### Присадки для очищення (потрібна наступна промивка)

- Fernox F3
- Sentinel X 300
- Sentinel X 400

#### Присадки, розраховані на тривале перебування в установці

- Fernox F1
- Fernox F2
- Sentinel X 100
- Sentinel X 200

**Присадки для захисту від замерзання, розраховані на тривале перебування в установці**

- Fernox Antifreeze Alpha 11
- Sentinel X 500
- ▶ Якщо ви використали зазначені вище присадки, проінформуйте користувача про супутні заходи.
- ▶ Поясніть користувачу необхідні заходи із захисту від замерзання.

**6.2 Наповнення установки і видалення з неї повітря**

1. Вимкніть виріб за допомогою всеполярного розділювального пристрою з розкриттям контактів не менше 3 мм (наприклад, запобіжники або перемикачі потужності).
2. Зніміть переднє облицювання. (→ сторінка 11)

**6.2.1 Відкривання запірних пристосувань**

- ▶ При потребі відкрийте запірні пристосування, що є на місці встановлення.

**6.2.2 Наповнення накопичувача і видалення з нього повітря**

1. Переконайтеся, що спорожнювальний кран на накопичувачі закритий.
2. Потім відкрийте запірне пристосування на трубопроводі холодної води.
3. Відкрийте кран точки відбору гарячої води та випускайте з труб повітря до того часу, поки вода почне виходити без бульбашок.

**6.2.3 Наповнення опалювального контуру**

- ▶ Наповніть опалювальний контур через патрубок наповнення та спорожнення, → Посібник зі встановлення та технічного обслуговування опалювального приладу.

**6.2.4 Наповнення геліоконтур**



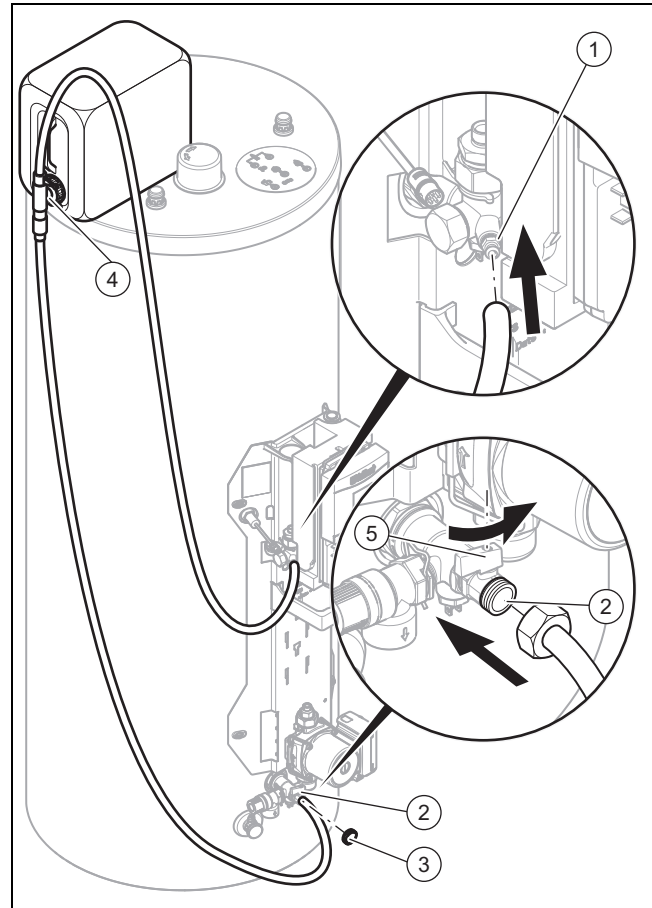
**Обережно!**  
**Небезпека пошкодження в результаті використання непридатного теплоносія для геліоустановок!**

Використання непридатного теплоносія для геліоустановок може призводити до функціональних порушень та пошкоджень геліосистеми.

- ▶ Використовуйте тільки теплоносій для геліоустановок Vaillant.



**Вказівка**  
 Для спрощення наповнення теплоносія для геліоустановок використовуйте комплект для наповнення.



1. Прикріпіть комплект для наповнення на каністрі з теплоносієм для геліоустановок.
2. При потребі приєднайте інші принадлежності до геліостанції, перш ніж виконувати наступні кроки.
3. Переконайтеся, що кран каністри з теплоносієм для геліоустановок спершу був закритий.
4. Розмістіть каністру з теплоносієм для геліоустановок так, щоб вона розташовувалася вище від вентиля для видалення повітря (1) (наприклад, на накопичувачі).
5. Під'єднайте тонший шланг до вентиля для видалення повітря (1).
6. Відкрийте вентиль для видалення повітря.
7. Зніміть заглушку (3) з наповнювального патрубка (2). При цьому переконайтеся, що наповнювальний кран (5) спершу був закритий.
8. Під'єднайте товстіший шланг до наповнювального патрубка.
9. Переконайтеся, що обидва шланги не перегнуті та не перекручені.
10. Відкрийте кран комплекту для наповнення (4).
11. Почекайте, поки товстіший шланг заповниться до місця приблизно на 5–10 см нижче місця підключення на каністрі.
12. Відкрийте наповнювальний кран (5).
13. Наповнюйте геліоконтур теплоносієм для геліоустановок, поки не побачите в тоншому шлангу, що рівень наповнення вищий від змійовика в накопичувачі.
14. Перекрийте наповнювальний кран (5).
15. Перекрийте вентиль для видалення повітря (1).
16. Поставте каністру на підлогу.

## 6 Введення в експлуатацію

17. Зніміть шланги, затискаючи пальцями і від'єднуючи від наповнювального патрубка (2) та вентиля для видалення повітря (1).
18. Випустіть залишки теплоносія для геліоустановок назад в каністру.
19. Закрийте кран комплексу для наповнення.
20. Встановіть заглушку на наповнювальному патрубку.

### 6.3 Запустити помічник зі встановлення


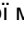


При першій подачі живлення на виріб запускається помічник зі встановлення. Він забезпечує простий доступ до найважливіших діагностичних програм і настройок конфігурації під час встановлення виробу. Помічник зі встановлення при кожному увімкненні показує етап, до якого ви успішно настроїли його минулого разу.

Ви повинні підтвердити запуск помічника зі встановлення. Після підтвердження виріб блокує всі запити потреби тепла. Цей стан залишається до завершення або переривання виконання помічника зі встановлення.

Якщо запуск помічника зі встановлення не підтвердити, то помічник зі встановлення через 15 хвилин після увімкнення закривається і відображається основна індикація. При наступному увімкненні виробу помічник зі встановлення запускається знову.

- Увімкніть подачу живлення виробу.

#### 6.3.1 Настроювання мови

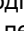
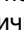
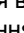






1. За допомогою  або  настройте бажану мову.
2. Для підтвердження настроєної мови натисніть .
3. Натисніть повторно  для повторного підтвердження настроєної мови, щоб запобігти необережній зміні.

#### 6.3.2 Настройка дати



##### Вказівка

Якщо підключений регулятор системи, то настроювати дату можна тільки на регуляторі системи.







1. За допомогою  або  настройте бажаний рік.
2. Підтвердіть настроєний рік за допомогою .
3. За допомогою  або  настройте бажаний місяць.
4. Підтвердіть настроєний місяць за допомогою .
5. За допомогою  або  настройте бажаний день.
6. Підтвердіть настроєний день за допомогою .

#### 6.3.3 Настройка часу






##### Вказівка

Якщо підключений регулятор системи, то настроювати час можна тільки на регуляторі системи.

1. За допомогою  або  настройте потрібні години.
2. Підтвердіть настроєні години за допомогою .
3. За допомогою  або  настройте потрібні хвилини.
4. Підтвердіть настроєні хвилини за допомогою .

#### 6.3.4 Налаштування електричного нагрівального елемента

1. За допомогою  або  вкажіть, чи є електричний нагрівальний елемент.
2. Підтвердіть вказане значення за допомогою 
  - ◀ Можна деактивувати електричний нагрівальний елемент через меню **Температура води** (→ сторінка 21).



##### Вказівка




Якщо електричний нагрівальний елемент встановлений, він повинен бути налаштований у меню.

#### 6.3.5 Налаштування кількості колекторів



##### Вказівка

Регулятор геліосистеми обирає час наповнення залежно від кількості підключених колекторів.

1. Задайте кількість колекторів за допомогою  або .
2. Підтвердіть вказане значення за допомогою .

#### 6.3.6 Настроювання багатофункціонального виходу

1. Оберіть функцію багатофункціонального виходу за допомогою  або 
  - не підключений (заводська настройка): Багатофункціональний вихід вимкнений
  - LEG: Обирайте цю функцію при використанні насоса термічної дезінфекції. Насос термічної дезінфекції керується геліомодулем у випадку активованої програми термічної дезінфекції.
  - ВУР: Обирайте цю функцію, щоб уникнути утворення надто високих температур в опалювальному приладі. Для цього потребується датчик T7 і повинен бути підключений клапан на байпасному виході. Клапан вмикається, коли датчик T7 розпізнає перевищення відповідного встановленого граничного значення.
2. Підтвердіть вказане значення за допомогою .


#### 6.3.7 Перевірка наповнення геліосистеми

При кожному наступному запуску геліосистеми геліонасос повинен працювати певний час з високою потужністю, аж поки трубопровід геліосистеми до колекторного поля та колекторне поле не наповниться теплоносієм для геліоустановок і не повернеться до наповнювальної геліостанції (фаза наповнення).



Після заданого у залежності від розміру установки часу наповнення регулятор геліосистеми зменшує оберти геліонасоса на необхідне для наступної фази наповнення зменшене значення.

Тривалість фази наповнення (часу наповнення) залежить від кількості підключених колекторів. Попередньо задається час наповнення 60 секунд плюс додаткові 20 секунд на кожен колектор.




Час наповнення залежить також і від площі поперечного перерізу трубопроводу, кількості колін і висоти вертикальної ділянки між найвищою та найнижчою точками геліоустановки. Тому, за необхідності, час наповнення потрібно скоригувати. Час наповнення можна задати від 10 секунд до 10 хвилин.

- ▶ Запустіть фазу наповнення за допомогою .
- ▶ Під час роботи геліонасоса прослідкуйте, чи теплоносій для геліоустановок повертається до накопичувача.



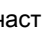
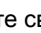

Після зупинки геліонасоса на дисплеї відображається «Тест успішний».

- ▶ Якщо повернення теплоносія до накопичувача не спостерігається, натисніть .
- ▶ Задайте більш тривалий час наповнення.
- ▶ Дочекайтесь, поки весь теплоносій для геліоустановок не стече до накопичувача.
- ▶ Знову запустіть фазу наповнення за допомогою .
- ▶ Повторюйте дії на заливній петлі до того часу, поки не помітите повернення теплоносія до накопичувача.


### 6.3.8 Налаштування корекції часу наповнення

1. За допомогою  або  відрегулюйте корекцію часу наповнення.
2. Підтвердьте вказане значення за допомогою .

### 6.3.9 Настроювання контактних даних

1. За допомогою , ,  та  настройте свій телефонний номер.
2. Підтвердіть зміну за допомогою .

### 6.3.10 Завершення роботи помічника зі встановлення

- ▶ Для завершення помічника зі встановлення натисніть .



#### Вказівка

Після успішного проходження та підтвердження помічника зі встановлення при наступному увімкненні він не буде автоматично запускатись.



#### Вказівка

Всі виконані настройки ви можете згодом переглянути і змінити в пункті меню **Конфігурація**.

## 6.4 Виконання компенсації тиску



### Обережно!

**Небезпека пошкодження через невиконання або неправильне виконання компенсації тиску!**

Невиконання робіт з наповнення повітрям або наповнення повітрям не у зазначений час може призвести до пошкоджень геліосистеми. У цьому разі компанія Vaillant не несе жодної відповідальності за роботу геліосистеми.

- ▶ Переконайтесь, що компенсація тиску виконана згідно з описом у цьому посібнику, особливо - у зазначений час.

Повітря, що знаходиться в колекторах, під час встановлення всієї геліоустановки нагрівається. Щільність повітря в колекторах знижується.

При першому запуску геліосистеми гаряче повітря виходить з колекторів і потрапляє в набагато холодніший змішувач накопичувача, де охолоджується. За рахунок цього в системі виникає розрідження.

Оскільки розрідження в геліосистемі може викликати шум при роботі, знижувати потужність і скорочувати термін служби геліонасосів, при першому введенні в експлуатацію необхідно виконати компенсацію тиску.



#### Вказівка

Після одноразового виконання компенсації тиску повторювати його не потрібно до розгерметизації геліосистеми.

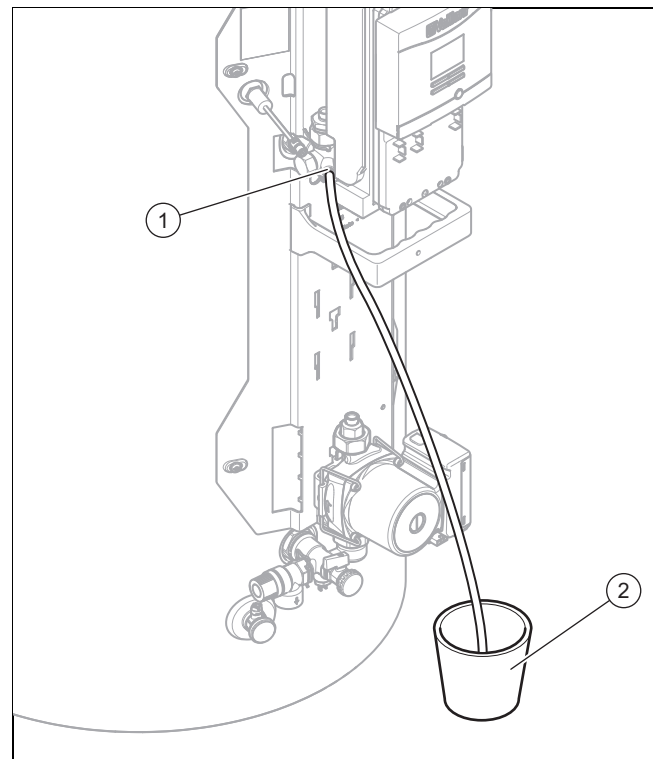


### Небезпека!

**Небезпека травм у результаті неправильно виконаної компенсації тиску!**

Теплоносій для геліоустановок або пара, що виходять з клапана для видалення повітря, можуть спричинити серйозне опікування.

- ▶ При виконанні компенсації тиску обов'язково дотримуйтесь наступних інструкцій.



- ▶ Виконайте компенсацію тиску безпосередньо після завершення роботи помічника зі встановлення та, за

## 6 Введення в експлуатацію

необхідності, ще раз ввечері того самого дня, коли геліоустановка охолоне.

- ▶ Підключіть шланг, що доходить до підлоги, до клапана для видалення повітря (1).
- ▶ Вставте кінець шланга в підходящий для теплоносія для геліоустановок прийомний резервуар (2). Тримайте шланг в прийомному резервуарі таким чином, щоб в нього могло входити повітря.
- ▶ Щоб захистити себе від можливого виходу гарячої пари та теплоносія для геліоустановок, не опускайте кінець шланга в теплоносій для геліоустановок.
- ▶ Запустіть програму перевірки **Наповнення геліок., перевірити.**
  - Меню → Рівень спеціаліста → Тестове меню → Програми перевірок → Наповнення геліок.,перевірити.

При першому введенні в експлуатацію установки в геліонасосах або перед ними може знаходитись повітря. Щоб видалити повітря, можливо, доведеться кілька разів зупинити і знову запустити геліонасоси. Під час роботи геліонасосів при цьому можуть виникати шуми і вібрація, на які можна не звертати уваги.

- ▶ Під час режиму наповнення (працюючий геліонасос) почекайте 2 хвилини.
- ▶ Обережно відкрийте клапан для видалення повітря на геліонасосі, що продовжує працювати.
  - ◁ Можливо, зі шланга вийде невелика кількість теплоносія для геліоустановок під тиском.
  - ◁ На завершення з добре чутним звуком відбудеться всмоктування повітря в геліосистему.
- ▶ Якщо протягом кількох секунд подальшого всмоктування повітря не відбудеться, перекрийте клапан для видалення повітря.
- ▶ Зупиніть програму перевірки **Наповнення геліок., перевірити.**
- ▶ Зніміть шланг з клапана для видалення повітря.

### 6.5 Тестове меню

Крім помічника зі встановлення, для виконання введення в експлуатацію, технічного обслуговування і усунення несправностей, можна також викликати тестове меню.

**Меню → Рівень спеціаліста → Тестове меню**

В ньому містяться пункти **Статистика, Програми перевірок та Тест датч./вик.прис.**

#### 6.5.1 Статистика

**Меню → Рівень спеціаліста → Меню перевірок → Статистика**

Тут можна переглядати кількість робочих годин:

- Геліонасос
- Геліонасос 2 (якщо є)

#### 6.5.2 Програми перевірок

**Меню → Рівень спеціаліста → Меню перевірок → Програма перевірок**

Є наступна програма перевірок:

- Перевірка наповнення геліоконтур
- Перевірка електронагрівача

#### 6.5.3 Тест датчиків та виконавчих пристроїв

**Меню → Рівень спеціаліста → Тестове меню → Тест датч./вик.прис.**

Тут можна переглянути поточні значення наступних датчиків:

- Датчик температури T1
- Датчик температури колектора T5
- Датчик температури накопичувача T7 (якщо є)
- Геліонасос
- Геліонасос 2 (якщо є)
- LEG/BYP
- 3-ходовий клапан
- Кількість протікання через геліоконтур

За допомогою кнопки вибору активуйте наступні виконавчі пристрої. На завершення за допомогою кнопок «плюс» та «мінус» можна змінити потужність насосів або напрямок потоку через перемикальний клапан у накопичувачі.

Крім того, можна переглядати значення **Витрата в геліоконтуре**. Це значення розраховується за потужністю та обертами насоса.

## 6.6 Конфігурація

За допомогою меню **Конфігурація** можна згодом змінити налаштування, прийняті в помічнику зі встановлення.



#### Вказівка

Із метою уникнення пошкоджень електронагрівача його слід не активувати окремо, а запустити виключно через тестову програму.

- Мова
- Контактна інформація
- дата
- Час доби
- Літній/зимовий час
- Кількість колекторів
- Наявні електронагрівачі
- Багатофункціональний вихід

Додатково можна налаштувати або зчитувати наступні параметри:

- Корекція часу наповнення
- Режим роботи
- Задана температура гарячої води
- Максимальна температура накопичувача
- Гістерезис вмикання
- Регулятор eBUS
- Потужність наповнення
- 4 часові вікна (понеділок–п'ятниця 1, понеділок–п'ятниця 2, субота–неділя 1, субота–неділя 2)
- Функція термічної дезінфекції
- Температура перемикання для багатофункціонального виходу (відображається, лише якщо багатофункціональне реле встановлене на BYP)
- Диференційна температура запуску завантаження від геліосистеми

- Диференційна температура вимкнення завантаження від геліосистеми
- Температура запуску захисту від замерзання
- Температура вимкнення захисту від замерзання
- Версія програми

### 6.6.1 Корекція часу наповнення

**Меню → Рівень спеціаліста → Конфігурація → Корекц. часу наповн.**

Якщо часу наповнення геліоконтур недостатньо, то час наповнення можна збільшити до десяти хвилин.

### 6.6.2 Часове вікно

**Меню → Рівень спеціаліста → Конфігурація**

- **Сонце:** функція дозавантаження постійно в стані готовності
- **Місяць:** без дозавантаження

### 6.6.3 Задана температура гарячої води



#### Вказівка

Якщо встановлено датчик температури накопичувача T7 або електричний нагрівальний елемент активований, тоді можна налаштувати цей пункт меню.

**Меню → Рівень спеціаліста → Конфігурація → Темп-ра води**

Задана температура гарячої води налаштована на заводі-виробнику на 60 °С. Можна налаштувати значення від 20 °С до 70 °С.

Задана температура дійсна для електричного нагрівального елемента і для приладу догрівання (на C1/C2).

### 6.6.4 Максимальна температура накопичувача

**Меню → Рівень спеціаліста → Конфігурація → Макс. темп-ра накоп.**



#### Вказівка

Висока температура накопичувача впливає на утворення вапняних відкладень у накопичувачі. Тому у випадку високої вапнистості води знизьте значення максимальної температури накопичувача.

Максимальна температура в накопичувачі налаштована на заводі-виробнику на 85 °С. Можна налаштувати значення від 60 °С до 85 °С.

Якщо вимірювана температура на T1 і T6 мін. на 10 °С менша максимальної температури в накопичувачі, тоді починається завантаження від геліосистеми.

### 6.6.5 Гістерезис вмикання

**Меню → Рівень спеціаліста → Конфігурація → Різниця вмик.**

Тут можна задати різницю температур, яка повинна виникнути між датчиком температури накопичувача T6 та

датчиком температури колектора, щоб геліонасос запустився.

### 6.6.6 різниця вимкнення геліосистеми

**Меню → Рівень спеціаліста → Конфігурація → Різниця вимкнення геліосистеми**

Тут можна задати різницю температур, яка повинна виникнути між датчиком температури накопичувача T1 та датчиком температури накопичувача T6, щоб геліонасос запустився.

### 6.6.7 Різниця вмикання, гаряча вода

**Меню → Рівень спеціаліста → Конфігурація → Різниця вмикання гарячої води**

Тут можна задати різницю температур, яка повинна виникнути між заданим значенням гарячої води та датчиком температури накопичувача T6, щоб почалося електричне дозавантаження.

### 6.6.8 Мін. ШИМ для насоса

**Меню → Рівень спеціаліста → Конфігурація → Мін. насоси ШИМ**

Це найменше можливе значення, на якому геліонасос можна регулювати в режимі роботи від геліоустановки.

### 6.6.9 Регулятор eBUS

**Меню → Рівень спеціаліста → Конфігурація → Регулятор eBUS**

Тут можна визначити, чи регулятор геліосистеми розпізнає регулятор системи.

### 6.6.10 Версія програми

**Меню → Рівень спеціаліста → Конфігурація → Версія ПЗ**

Тут можна переглянути, яка версія програмного забезпечення встановлена на регулятор геліосистеми. Версії програмного забезпечення дисплею (AI) та системної плати (SMU) відображаються почергово.

## 6.7 Документальна реєстрація введення в експлуатацію

- ▶ Задokumentуйте наступні настройки та значення в контрольному списку прийому-передачі для користувача:

- Параметр установки
- Промивка та наповнення установки
- Перевірки встановлення
- Настройки регулятора

## 7 Передача користувачу

1. Проведіть користувачу геліосистеми інструктаж з поведінки та принципу роботи виробу.
2. Поясніть користувачу загальні вказівки з безпеки.
3. Зокрема вкажіть користувачеві на інструкції з техніки безпеки, яких він повинен дотримуватися.
4. Поясніть користувачу розташування та принцип роботи захисних пристосувань.

## 8 Усунення несправностей

5. Поясніть користувачу, з яким інтервалом необхідно натискати на захисне пристосування (залежно від жорсткості води).
6. Поясніть користувачу важливість виконання регулярного технічного обслуговування професійним спеціалізованим підприємством. Для регулярного проведення робіт з технічного обслуговування ми рекомендуємо укласти договір на виконання технічного обслуговування.
7. Передайте виріб користувачу.
8. Поясніть користувачу основні принципи керування виробом.
9. Передайте користувачу на зберігання всі призначені для нього посібники та документацію на виріб.
10. Прогляньте разом з користувачем посібник з експлуатації.
11. При необхідності дайте відповіді на його питання.
12. Зверніть увагу користувача на те, що посібники повинні зберігатися поруч з виробом, але не у виробі або на ньому.
13. Поясніть користувачу необхідні заходи з доливання води та видалення повітря з опалювальної установки.
14. Поясніть користувачу, як правильно (з економічної точки зору) налаштувати температуру, регулятор та термостатичні клапани.
15. Поясніть користувачу умови надання послуг.
16. Поясніть користувачу умови гарантії.

## 8 Усунення несправностей

### 8.1 Виявлення та усунення помилок




Огляд помилок, можливих причин та способи їх усунення наведені в додатку.

Виявлення та усунення помилок (→ сторінка 29)

#### 8.1.1 Опитування пам'яті помилок

Меню → Рівень спеціаліста → Список помилок

Виріб оснащено пам'яттю помилок. В ній зберігається десять останніх помилок в хронологічній послідовності.

- ▶ Для переходу до інших наявних помилок натисніть  або .
- ▶ Щоб видалити дані з усієї пам'яті помилок, натисніть  (Видалення).

#### 8.1.2 Огляд кодів помилки



##### Вказівка

Усувати причину описаних нижче помилок і стирати пам'ять помилок дозволяється лише спеціалісту.

Код помилки	Текст помилки
1069	Помилка датчика температури накопичувача T7
1070	Кодуючий резистор відсутній
1273	Помилка електроніки геліонасоса

Код помилки	Текст помилки
1274	Помилка електроніки геліонасоса 2
1276	Геліонасос заблокований
1277	Геліонасос 2 заблокований
1278	Помилка датчика температури колектора T5
1279	Помилка датчика температури T6
1281	Датчик темп-ри T1, помилка
M.45	Геліонасос, суха робота
M.47	Геліонасос 2, суха робота

### 8.2 Перезапуск геліонасоса

- ▶ При виявленні помилки роботи геліонасоса перезапустіть його, натиснувши кнопку скидання на геліонасосі.

## 9 Огляд та технічне обслуговування

### 9.1 Контрольний перелік для виконання огляду та технічного обслуговування

В наступній таблиці наведені роботи з огляду та технічного обслуговування, що повинні виконуватись з певною періодичністю.

Роботи з огляду та технічного обслуговування	Інтервал
<b>Геліоконтур</b>	
Перевірка теплоносія для геліоустановок	Щорічно
Перевірка роботи геліонасосів	Щорічно
Перевірити рівень рідини в геліоконтурі, при необхідності - долити	Щорічно
<b>Колектори</b>	
Візуальний контроль колекторів, кріплень колекторів та приєднань	Щорічно
Перевірка тримачів і деталей колекторів на забруднення та надійність посадки	Щорічно
Перевірка теплоізоляції трубопроводу на наявність пошкоджень	Щорічно
<b>Регулятор геліосистеми</b>	
Перевірка роботи насосів	Щорічно
Перевірити індикацію температури датчика	Щорічно
Перевірити достовірність внеску геліосистеми	Щорічно
Перевірити заливну петлю	Щорічно
<b>Накопичувач</b>	
Технічне обслуговування магнієвого захисного анода	Щорічно
Очищення внутрішнього резервуара	Щорічно
Перевірити герметичність підключень	Щорічно
<b>Опалювальний контур</b>	
Перевірка налаштування схеми хронування / часової програми	Щорічно
Перевірка роботи термостатного змішувача	Щорічно

### 9.2 Дотримання інтервалів огляду та технічного обслуговування



#### Небезпека!

**Небезпека травм і пошкодження в результаті пропущеного і виконаного не належним чином огляду та технічного обслуговування!**

Огляд та технічне обслуговування повинні виконуватись тільки кваліфікованим спеціалістом.

- ▶ Регулярно виконуйте описані роботи з огляду та технічного обслуговування належним чином.

Регулярний огляд та технічне обслуговування, а також - використання виключно оригінальних запасних частина є передумовою безперебійної роботи та тривалого строку служби виробу.

Ми рекомендуємо укласти договір на виконання огляду та технічного обслуговування.

### 9.3 Придбання запасних частин

Оригінальні деталі виробу пройшли сертифікацію виробником у ході перевірки на відповідність установленим вимогам. Застосування інших, несертифікованих або не рекомендованих запчастин під час технічного обслуговування або ремонту може призвести до втрати виробом відповідності встановленим вимогам і чинним стандартам.

Ми наполегливо рекомендуємо застосовувати виключно оригінальні запасні частини від виробника з метою забезпечення безперебійну та безпечну роботу виробу. Докладнішу інформацію щодо доступних оригінальних запчастин можна отримати за контактною адресою, вказаною на задній сторінці цього посібника.

- ▶ Якщо для виконання технічного обслуговування або ремонту потрібні запасні частини, використовуйте виключно рекомендовані запасні частини для цього виробу.

### 9.4 Підготовка до робіт з огляду та технічного обслуговування



#### Небезпека!

**Небезпека для життя внаслідок ураження електричним струмом!**

На клеммах підключення до мережі L та N завжди присутня незникаюча напруга!

- ▶ Перед початком роботи від'єднайте виріб від мережі, відключивши виріб за допомогою всеполярного розділювального пристрою з розмиканням контактів не менше 3 мм (наприклад, запобіжники або перемикачі потужності).

- ▶ Зніміть переднє облицювання. (→ сторінка 11)

### 9.5 Заміна кабелю підключення до мережі

1. Перевірте кабель підключення до мережі на наявність пошкоджень.
2. Замініть несправний кабель підключення до мережі.
3. Для цього зверніться до заводської сервісної служби.

### 9.6 Перевірка та заміна теплоносія для геліоустановок



#### Обережно!

**Небезпека пошкодження в результаті використання старого теплоносія для геліоустановок!**

Внаслідок старіння теплоносії для геліоустановок може втрачати свої захисні властивості від морозу та корозії.

- ▶ Щорічно перевіряйте теплоносії для геліоустановок.
- ▶ За необхідності виконуйте заміну теплоносія для геліоустановок.



#### Обережно!

**Небезпека пошкодження в результаті використання непридатного теплоносія для геліоустановок!**

Використання непридатного теплоносія для геліоустановок може призводити до функціональних порушень та пошкоджень геліосистеми.

- ▶ Використовуйте тільки теплоносії для геліоустановок Vaillant.

1. Якщо під час перевірки теплоносія для геліоустановок буде встановлено, що він втратив свої захисні властивості від морозу та корозії, замініть теплоносії для геліоустановок.
2. Для повного спорожнення геліоконтур продуйте його стисненим повітрям. Після цього повністю наповніть геліоконтур.

#### 9.6.1 Перевірка теплоносія для геліоустановок

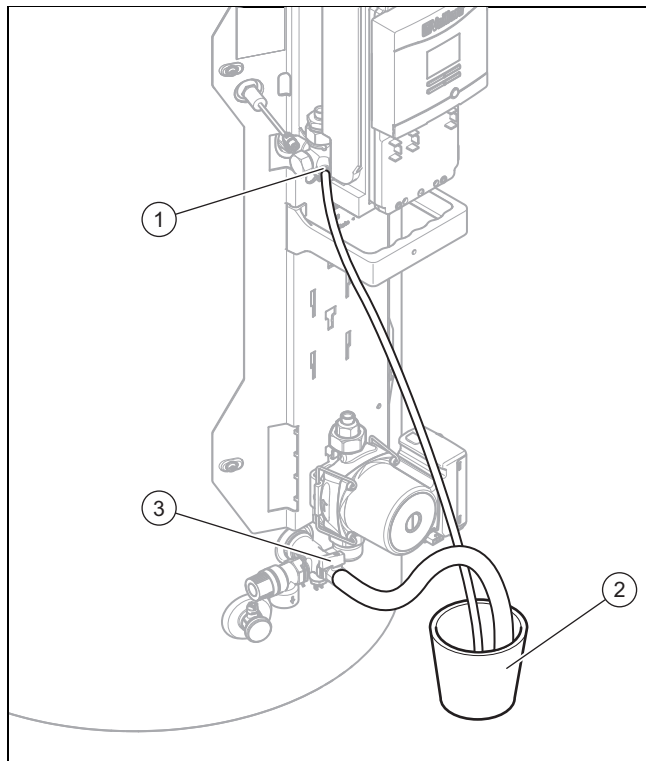
1. Перевіряйте теплоносії за допомогою тестера захисту від замерзання або рефрактометра.
2. Перевірте рівень заповнення силіконовим шлангом на вентилі для видалення повітря, коли система знаходиться в неробочому стані.

#### 9.6.2 Зливання теплоносія для геліоустановок

##### Попередні роботи

- ▶ Вимкніть геліосистему, припинивши подачу живлення.

## 9 Огляд та технічне обслуговування



1. Підключіть шланг, що доходить до підлоги, до клапана для видалення повітря (1).
2. Вставте кінець шланга в призначений для теплоносія для геліоустановок прийомний резервуар (2) достатнього об'єму (об'єм заповнення 20 або 40 л). Тримайте шланг в приймальному резервуарі таким чином, щоб в нього могло входити повітря.
3. Щоб захистити себе від можливого виходу гарячої пари та теплоносія для геліоустановок, не опускайте кінець шланга в теплоносій для геліоустановок.
4. Відкрийте клапан для видалення повітря.
  - ◀ При цьому можливий викид гарячого теплоносія для геліоустановок або пари.
5. Підключіть шланг, що доходить до підлоги, до патрубку наповнення та спорожнення (3).
6. Також вставте кінець шланга в прийомний резервуар (2).
7. Слідкуйте, щоб шланг на клапані для видалення повітря не був занурений у теплоносій для геліоустановок і щоб у нього могло всмоктуватись повітря.
8. Відкрийте кран на патрубку наповнення та спорожнення.
9. Повністю злийте теплоносій для геліоустановок.
10. Перекрийте кран на патрубку наповнення та спорожнення.
11. Зніміть шланг з патрубку наповнення та спорожнення.

### 9.6.3 Наповнення теплоносія для геліоустановок

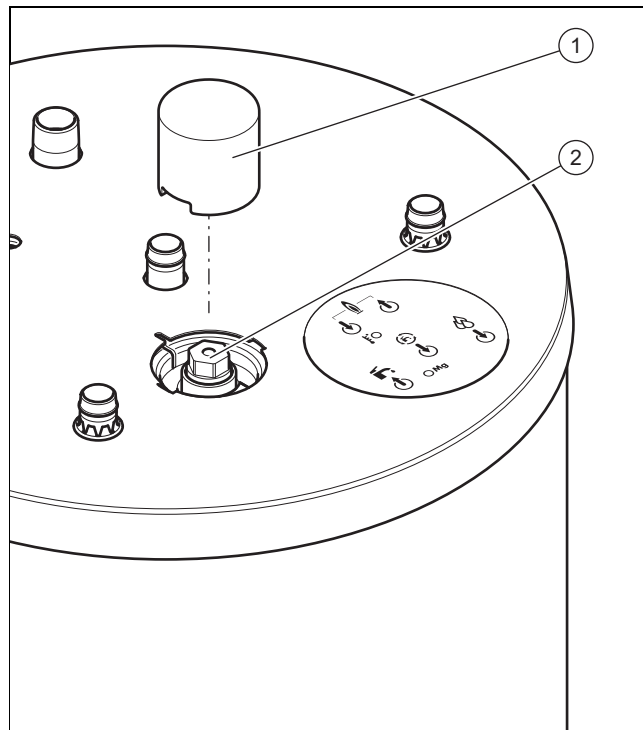
- ▶ Наповніть геліоконтур. (→ сторінка 17)

### 9.6.4 Виконання компенсації тиску

- ▶ Після наповнення нового теплоносія для геліоустановок негайно виконайте компенсацію тиску (Виконання компенсації тиску (→ сторінка 19)).

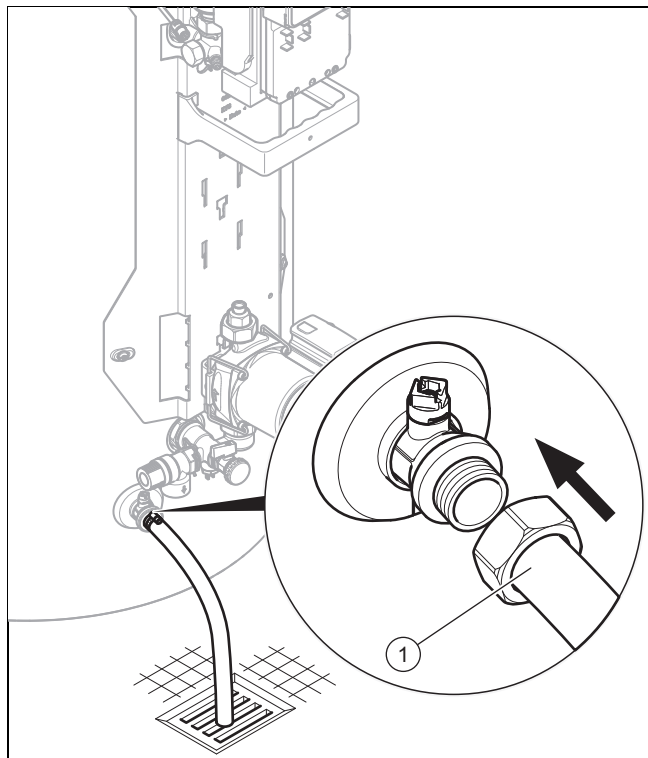
### 9.7 Перевірка магнієвого захисного анода і очищення внутрішнього резервуара накопичувача

#### 9.7.1 Перевірка магнієвого захисного анода



1. Зніміть обшивку (1) магнієвого захисного анода (2).
2. Вигвинтіть магнієвий захисний анод.
3. Перевірте ступінь зношеності магнієвого захисного анода.
4. Перевірте ущільнення і при потребі замініть.
5. При потребі замініть магнієвий захисний анод.
6. Загвинтіть магнієвий захисний анод знову.
7. Перевірте накопичувач на герметичність.

## 9.7.2 Спорожнення виробу



1. Вимкніть виріб. (→ сторінка 26)
2. Закрийте запірне пристосування в трубопроводі холодної води виробу.
3. Прикріпіть відповідний шланг до спорожнявального крана (1).
4. Вставте інший кінець шланга у відповідний стік.
5. Відкрийте спорожнявальний кран.
6. Для повного видалення води з водопровідних труб і заповнення їх повітрям відкрийте кран розташованої в найвищому місці точки відбору гарячої води.
7. Коли вода повністю витече, знову закрийте спорожнявальний кран та кран точки відбору гарячої води.
8. Від'єднайте шланг від спорожнявального крана.

## 9.7.3 Очищення внутрішнього резервуара

1. Очистіть відсмоктуванням забруднення, що є у внутрішньому резервуарі, крізь отвір у магнієвому захисному аноді.
2. Загвинтіть магнієвий захисний анод.
3. Наповніть накопичувач і видаліть з нього повітря. (→ сторінка 17)
4. Перевірте накопичувач на герметичність.

## 9.8 Перевірка запобіжного клапана

1. Перевірте роботу запобіжного клапана шляхом вентилявання.
2. Коли при вентиляванні вода не виходить, або клапан не закривається герметично, замініть запобіжний клапан.

## 9.9 Перевірка та заміна електричного нагрівального елемента

1. Перевірте функціональність електричного нагрівального елемента.
  - Меню → Рівень спеціаліста → Тестове меню → Програми перевірок → Електричний нагрівальний елемент, перевірити.



### Вказівка

Програма перевірок контролює, чи створює геліонасос об'ємну витрату, а після запуску електричного нагрівального елемента, чи підвищується температура.

2. Замініть несправний електричний нагрівальний елемент.
3. Спирайтеся при цьому на посібник з монтажу нового електричного нагрівального елемента.

## 9.10 Подальші перевірки та роботи

Рекомендується виконувати технічне обслуговування геліоустановки одночасно з технічним обслуговуванням всієї опалювальної установки.

- ▶ Перевірте колектори та кріплення колекторів на забруднення та надійність посадки.
- ▶ Переконайтеся у достовірності відображуваних значень внеску геліосистеми.
- ▶ Навчить користувача перевіряти правильність роботи антиблокувальної функції насосів протягом усіх 24 годин.

## 9.11 Завершення робіт з огляду та технічного обслуговування

Після завершення всіх робіт з технічного обслуговування:

- ▶ Перевірте надійність електричних підключень.
- ▶ Відкрийте сервісні крани.
- ▶ Знову увімкніть подачу живлення.
- ▶ Перевірте у виробі герметичність геліоустановки та систем опалення і приготування гарячої води.
- ▶ Змонтуйте переднє облицювання. (→ сторінка 15)
- ▶ Переконайтеся, що відображається основна індикація та немає повідомлень про помилку.
- ▶ При активованому часовому вікні перевірте, чи правильний символ (сонце або місяць) відображається на дисплеї.
- ▶ Після заміни або доливання теплоносія для геліоустановок перевірте наповнення за допомогою програми перевірок **P.03**.
- ▶ Якщо установлений електричний нагрівальний елемент, перевірте його за допомогою програми перевірок **P.02**.
- ▶ Виконайте пробний запуск.

## 10 Виведення з експлуатації

### 10 Виведення з експлуатації

#### 10.1 Тимчасове виведення з експлуатації

##### 10.1.1 Вимкнення виробу

- ▶ Знеструмте виріб за допомогою розташованого на місці встановлення розділювального пристрою (наприклад, запобіжників чи перемикача навантаження).

##### 10.1.2 Забезпечення захисту від замерзання

- ▶ Спорожніть виріб. (→ сторінка 25)

##### 10.1.3 Перекривання запірних пристосувань

- ▶ Закрийте також усі запірні пристосування, що є на місці встановлення.

#### 10.2 Остаточне виведення з експлуатації

##### 10.2.1 Вимкнення виробу

- ▶ Знеструмте виріб за допомогою розташованого на місці встановлення розділювального пристрою (наприклад, запобіжників чи перемикача навантаження).

##### 10.2.2 Повне спорожнення накопичувача, геліоустановки та опалювальної установки

1. Спорожніть виріб. (→ сторінка 25)
2. Злийте теплоносій для геліоустановок. (→ сторінка 23)
3. Повністю спорожніть опалювальний контур.
4. Відправте теплоносій для геліоустановок на належну утилізацію (Утилізація теплоносія для геліоустановок (→ сторінка 26)).

## 11 Правила упаковки, транспортування і зберігання

Вироби поставляються в упаковці підприємства-виробника.

Вироби транспортуються автомобільним, водним і залізничним транспортом відповідно до правил перевезення вантажів, що діють на конкретному виді транспорту. При транспортуванні необхідно передбачити надійне закріплення виробів від горизонтальних і вертикальних переміщень.

Невстановлені вироби зберігаються в упаковці підприємства-виробника. Зберігати вироби необхідно в закритих приміщеннях з природною циркуляцією повітря в стандартних умовах (неагресивна середовище без пилу, температура зберігання від -10 °C до +37 °C, вологість повітря до 80 %, без ударів і вібрацій).

#### 11.1 Термін зберігання

- Термін зберігання: 2 роки

## 12 Термін служби

За умови дотримання правил транспортування, зберігання, монтажу і експлуатації, очікуваний термін служби виробу складає 15 років.

## 13 Вторинна переробка та утилізація

### 13.1 Вторинна переробка та утилізація

#### Утилізація упаковки

- ▶ Здійснюйте утилізацію упаковки належним чином.
- ▶ Дотримуйтесь відповідних приписів.

### 13.2 Утилізація теплоносія для геліоустановок

- ▶ Забезпечте відправлення теплоносія для геліоустановок на відповідне сховище відходів або на сміттєспалювальне підприємство за умови дотримання місцевих норм.
- ▶ При кількості понад 100 л зверніться до місцевого комунального підприємства або викличте утилізаційний автомобіль.

## 14 Сервісна служба

Безкоштовна інформаційна телефонна лінія по Україні

Гаряча лінія: 08 00 501-805

## Додаток

## А Рівень спеціаліста – огляд

Рівень настройки	Значення		Одиниця	Значення кроку, вибір, пояснення	Заводська настройка
	мін.	макс.			
Рівень спеціаліста →					
ввести код	00	99	–	1 (код рівня спеціаліста FHW 17)	–
Рівень спеціаліста → Список помилок →					
F.XX - F.XX <sup>1</sup>	поточне значення		–	–	–
Рівень спеціаліста → Тестове меню → Статистика →					
Геліонасос	Робочі години		г		–
Геліонасос 2	Робочі години		г		–
Рівень спеціаліста → Тестове меню → Програми перевірок →					
P.01 Програма видалення повітря, запустити	–	–	–	Так, Ні	–
P.02 Перевірка ТЕН	–	–	–	Так, Ні	–
P.03 Наповнення геліок., перевірити	–	–	–	Так, Ні	–
Рівень спеціаліста → Тестове меню → Тест датч./вик.прис. →					
T.01 Датчик температури T1	–	–	°C		–
T.02 Датчик температури колектора T5	–	–	°C		–
T.03 Датчик температури накопичувача T6	–	–	°C		–
T.04 Датчик температури накопичувача T7	–	–	°C		–
T.05 Геліонасос	0	100	%	5; вимкн., 0, 100	–
T.06 Геліонасос 2	–	–	–	ввімк, вимк	–
T.07 Вентиль LEG/BYP	–	–	–	ввімк, вимк	–
T.08 3-ходовий клапан ТЕН	–	–	–	ввімк, вимк	–
T.10 Витрата в геліоконтурі	–	–	л/мин		–
Рівень спеціаліста → Конфігурація →					
Задане значення для гарячої води	ВИМК, 20	70	°C	1 Виріб з функцією приготування гарячої води	60
Макс. темп-ра накопичувача	60	85	°C	–	85
Пн-Пт, 1-е час. вікно	00:00	00:00	–	10 хвилин Показує, чи підключений електричний нагрівальний елемент або датчик температури накопичувача T7.	06:00–22:00
Пн-Пт, 2-е час. вікно	00:00	00:00	–	10 хвилин Показує, чи підключений електричний нагрівальний елемент або датчик температури накопичувача T7.	24:00–24:00
Сб-Нд, 1-е час. вікно	00:00	00:00	–	10 хвилин Показує, чи підключений електричний нагрівальний елемент або датчик температури накопичувача T7.	06:00–22:00
<sup>1</sup> Списки помилок з'являються та можуть бути анульовані лише тоді, коли виникають помилки.					

## Додаток

Рівень настройки	Значення		Одиниця	Значення кроку, вибір, пояснення	Заводська настройка
	мін.	макс.			
Сб-Нд, 2-е час. вікно	00:00	00:00	–	10 хвилин Показує, чи підключений електричний нагрівальний елемент або датчик температури накопичувача T7.	24:00–24:00
Термічна дезінфекція	–	–	–	щодня, щотижня, вимк.	ВИМК
дата	–	–	–	поточна дата	–
Літній	автоматичний перехід		–	ввімк, вимк	ВИМК
Кількість колекторів	1	3	–	–	3
Корекція часу наповнення	0	500	S	10	60
Електричний нагрівальний елемент	–	–	–	так, ні	ні
Багатоф. вихід.	–	–	–	не підключений, насос термічної дезінфекції, байпас	не підключений
Байпас темп. відкл.	20	65	°C	1; При цій температурі клапан переміщується.	50
Гістер. вимк. геліоуст.	6	20	°C	1; Різниця між T5 і T6	12
Різниця для вимк.	1	5	°C	1; Різниця між T1 і T6	3
Гістерезис вимк. ГВП	5	25	°C	1; Різниця між заданим значенням температури гарячої води і T6	15
Мін. ШІМ для насоса	10	100	%	1; найменше можливе керування насосом	45
Темп-ра увімк. захисту від замерзання	0	12	°C	1	10
Темп-ра вимк. захисту від замерзання	14	20	°C	1	15
Регулятор eBUS	–	–	–	розпізнаний, не розпізнаний	–
Версія програми	–	–	–	Індикація версії ПЗ	–
Мова	–	–	–	Deutsch, English, Français, Italiano, Dansk, Nederlands, Castellano, Türkce, Magyar, Русский, Українська, Svenska, Norsk, Polski, Čeština, Hrvatski, Slovenčina, Română, Slovenščina, Português, Srpski	English
Контактна інформація	телефон		–	0-9	–
<b>Рівень спеціаліста → Скинути →</b>					
Заводська настройка	–	–	–	Так, Ні Повернути заводські настройки?	–
Внесок геліосистеми	–	–	–	Так, Ні Скинути індикацію внеску сонячної енергії?	–
<b>Рівень спеціаліста → Запуск поміч. встан. →</b>					
Мова	–	–	–	Deutsch, English, Français, Italiano, Dansk, Nederlands, Castellano, Türkce, Magyar, Русский, Українська, Svenska, Norsk, Polski, Čeština, Hrvatski, Slovenčina, Română, Slovenščina, Português, Srpski	English
дата	–	–	–	поточна дата	–
Час доби	–	–	–	Поточний час	–
Літній	автоматичний перехід		–	ввімк, вимк	ВИМК
Електричний нагрівальний елемент	–	–	–	так, ні	ні
Кількість колекторів	1	3	–	–	3
Багатоф. вихід.	–	–	–	не підключений, насос термічної дезінфекції, байпас	не підключений
Програми перевірок	–	–	–	Запускається автоматично	–
<sup>1</sup> Списки помилок з'являються та можуть бути анульовані лише тоді, коли виникають помилки.					

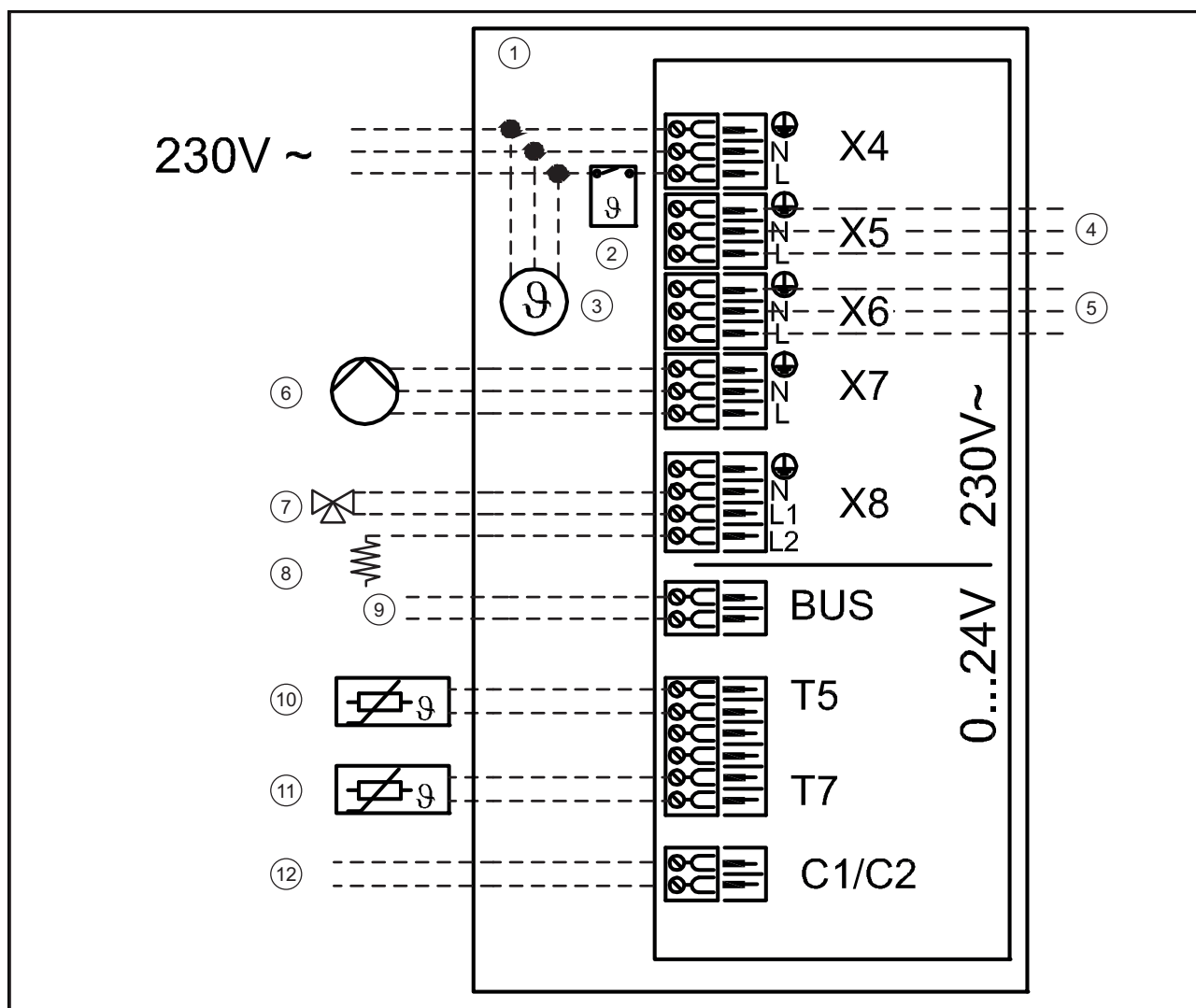
Рівень настройки	Значення		Одиниця	Значення кроку, вибір, пояснення	Заводська настройка
	мін.	макс.			
Завершення помічника зі встановлення?	–	–	–	Так, Ні	–

<sup>1</sup>Списки помилок з'являються та можуть бути анульовані лише тоді, коли виникають помилки.

## В Виявлення та усунення помилок

Несправність	Можлива причина	Пояснення/усунення
Насоси запускаються через регулярні проміжки часу, навіть вночі	Функція антиблокування	Помилка відсутня
Колектори тепліші, ніж накопичувач, але геліоустановка не запускається	Накопичувач завантажений або активна примусова пауза тривалістю 10 хвилин після зупинки насоса	Помилка відсутня За необхідності збільшити максимальну температуру накопичувача
Колектори холодніші за накопичувач, геліоустановка запускається	Колектори холодніші за верхню частину накопичувача (температура відображається на екрані), але тепліші за нижню частину накопичувача	Помилка відсутня
Коли геліонасос стоїть, змійовик у накопичувачі залишається порожнім	Неможливість спорожнення колекторного поля Спорожнення колекторного поля може тривати до 15 хвилин	Перевірити геліоконтур на наявність сифонування
Температура колектора дуже висока, і геліоустановка починає наповнення	Гарячий запуск можливий за допомогою технології Drainback	Помилка відсутня
Наповнення завершується, але відтік рідини назад з колекторів не відбувається	Занадто велика втрата тиску в геліоконтурі При встановленні другого геліонасосу не приєднано всі кабелі	Перевірити геліоконтур на наявність засмічення та перегинів, перевірити колекторне поле на засмічення, збільшити час наповнення на регуляторі геліосистеми Перевірити, чи при вбудовуванні другого геліонасосу підключено кабель на 230 В і кабель керування ШІМ.
Внесок геліосистеми незвично високий	Великі втрати тепла	Виконати теплоізоляцію установки Внесок геліосистеми завжди перевищує кількість заощадженої первинної енергії
Установка або виріб створюють шум	Дзюркотіння під час запуску/паузи нормальне	Помилка відсутня
Відображувана температура неправильна	Погане приєднання датчика температури	Перевірити надійність посадки та положення датчика температури
Через певний час рівень теплоносія для геліоустановок знижується	Не герметичний геліоконтур Занадто високий тиск, спрацьовує запобіжний клапан	Знайти і ущільнити місце порушення герметичності Перевірити роботу запобіжного клапана Перевірити можливість спорожнення сонячних колекторів
Теплоносій для геліоустановок залишається в колекторному полі або в трубопроводі і не витікає повністю в змійовик у накопичувачі		Це не становить проблеми до того часу, поки установка продовжує забезпечувати внесок геліосистеми
Геліонасос працює, теплоносій для геліоустановок не подається	Перекритий запірний клапан	Відкрити запірний клапан
	Втрати тиску занадто високі	Перевірити роботу геліоконтур
Певні регульовані параметри неможливо змінити (час доби, дату, режим роботи і т. п.)	Виріб був/є зв'язаний із регулятором системи	Видалити регулятор системи і повторно запустити виріб (натиснути кнопку скидання збою)
Шум при першому запуску насосної станції завантаження від геліосистеми з електричним нагрівальним елементом	Повітря в системі	Запустити перезавантаження і дочекатися другого запуску

С Схема електричних з'єднань



- |   |   |    |   |
|---|---|----|---|
| 1 | Насосна станція завантаження від геліосистеми   | 9  | Підключення шини eBUS   |
| 2 | Запобіжний обмежувач температури  |    | Внутрішній подовжувач. Застосуйте роз'єм під дисплеєм.  |
| 3 | Електричний нагрівальний елемент  | 10 | Датчик температури в колекторі  |
| 4 | Геліонасос 1  |    | Внутрішній подовжувач. Застосуйте роз'єм під дисплеєм.  |
| 5 | тільки для VMS 8 D: додатковий геліонасос   | 11 | Датчик температури в накопичувачі, згори  |
| 6 | Насос термічної дезінфекції або клапан гарячої води для захисту опалювального приладу |    | Внутрішній подовжувач. Застосуйте роз'єм під дисплеєм.  |
| 7 | 3-ходовий клапан для нагрівального елемента   | 12 | Підключення до з'єднувального кабелю C1/C2 на теплогенераторі                                       |
| 8 | 230-вольтний сигнал управління для нагрівального елемента                             |    | До цього підключення можна підводити лише низьку напругу ≤ 24 В з максимальною силою струму 200 мА. |

## D Технічні характеристики

### Технічні характеристики накопичувача

	VIH S1 150/4 B	VIH S2 250/4 B	VIH S2 350/4 B
Об'єм накопичувача	150 л	250 л	350 л
Об'єм теплоносія для геліоустановок (в т.ч. геліостанція та додатковий електричний нагрівальний елемент)	≤ 10 л	≤ 10 л	≤ 12 л
Допустимий робочий тиск	≤ 0,6 МПа	≤ 0,6 МПа	≤ 0,6 МПа
Допустимий робочий тиск гарячої води	≤ 1,0 МПа	≤ 1,0 МПа	≤ 1,0 МПа
Допустимий робочий тиск опалювального контуру	≤ 0,3 МПа	≤ 0,3 МПа	≤ 0,3 МПа
Температура лінії подачі геліоустановки	≤ 130 °C	≤ 130 °C	≤ 130 °C
Температура гарячої води	≤ 99 °C	≤ 99 °C	≤ 99 °C
Кількість колекторів	1 ... 2	1 ... 2	2 ... 3

### Технічні характеристики насосної станції завантаження від геліосистеми

	VMS 8 D
Потужність геліонасоса	≤ 70 Вт
Робоча напруга	220 ... 240 В <sub>змін. стр.</sub>
Частота	50 Гц
Ступінь захисту	IPX1
Вбудований запобіжний клапан геліоконтур	0,6 МПа

## E Максимальна щоденна потужність приготування гарячої води

Тип навантаження	Об'єми	Розмір накопичувача — 150 л (одновалентний накопичувач)	Розмір накопичувача — 250 л (бівалентний накопичувач)	Розмір накопичувача — 350 л (бівалентний накопичувач)
		1–3 особи	3–6 осіб	4–7 осіб
потужність приготування гарячої води взимку при 60 °C (ΔT = 35 K)	Звичайне побутове використання N <sub>L</sub>	–	2,0	2,5
Літр при ΔT = 35 K (від 10 °C до 45 °C) з опалювальним приладом та заданим значенням ГВП = 60 °C	л/10 хв.	–	195	215
Літр при ΔT = 35 K (від 10 °C до 45 °C), виключно режимі роботи від геліоустановки при максимальній температурі накопичувача 85 °C	л/10 хв.	295	448	601



0020206843\_02 ■ 04.02.2016

**ДП «Вайллант Група Україна»**

вул. Лаврська 16 ■ 01015 м. Київ

Тел. 044 339-98 40 ■ Факс. 044 339-98 42

Гаряча лінія 08 00 501-805

info@vaillant.ua ■ www.vaillant.ua

© Ці посібники або їх частини захищені законом про авторські права й можуть тиражуватись або розповсюджуватись тільки з письмового дозволу виробника.

Можливе внесення технічних змін.